

MACOJA
GmbH

Terrassenüberdachungen

MODULARES HOME-SOLARCARPORT

Installationsanleitung



Inhaltsverzeichnis

1. Einleitung		
1.1 Kurzbeschreibung		
1.2 Über den Leitfaden		
2. Technische Beschreibung		
_____	1	
2.1 Liste der Komponenten		
_____	1-2	
2.2 Technische Daten		
3. Wichtige Montageanweisungen		
3.1 Vorbereitung vor der Montage		
3.2 Empfohlene Hilfsmittel und benötigte Werkzeuge		
3.3 Montagebeschreibungen		
4. Installationsanweisungen		
4.1 Vorbereitung		
_____	3	
4.2 Installation der FüÙe		
4.2.1 Planung der Fußplatzierung		
_____	4	
4.2.2 Befestigen der FüÙe		
_____	5	
4.3 Installation der Stützen		
_____	5	
4.4 Installation der Hauptträger		
_____	6	
4.5 Installation der Sekundärträger		
_____	7-8	
4.6 Installation der Solarmodule		
_____	8-9	
4.6.1 Installation der vertikalen Rinne		
_____	9-11	
4.6.2 Installation der horizontalen Rinne und der Solarmodule		
4.7 Installation des Entwässerungssystems		
_____	12-14	
4.7.1 Installation der Regenrinne		
_____	15-17	
4.7.2 Installation des Fallrohrs		
_____	18-19	
4.8 Installation der Schraubenkappe		
5 Video der Installationschritte		
_____	20	

1. Einleitung

1.1 Beschreibung

Das modulare HOME-Solarcarport bietet einen Doppelstellplatz und kann mit bis zu 15 Photovoltaikmodulen bestückt werden. Die Lieferung beinhaltet das Carport mit Entwässerungssystem.

1.2 Über die Anleitung

Hinweise

Die Anleitung bietet Details zur Installation des modularen HOME-Solarcarports und zur Befestigung der PV-Module auf dem Carport. Sie enthält auch eine Liste der Installationskomponenten.

Bitte lesen Sie sowohl dieses Installationshandbuch als auch die oben genannten Dokumente sorgfältig vor jeglicher Installationsarbeit. Ihnen werden alle Informationen und eine vollständige Installationsanleitung zur Verfügung gestellt.

Sollten jedoch nach dem Lesen dieser Dokumente Fragen auftauchen, wenden Sie sich bitte an die MACOJA GmbH.

2. Technische Beschreibung

2.1 Liste der Komponenten

Überprüfen Sie die Lieferung auf Vollständigkeit.

1



Fuß

- 4x Fuß

2



Fußabdeckung

- 4x Fußabdeckung

3/4



Hintere Stütze/Vordere Stütze

- 2x Hintere Stütze 140*120*2548mm
- 2x Vordere Stütze 140*120*2170mm

5



Hauptträger

- 2x Hauptträger 140*120*5220mm
- 4x Hauptträger-Endkappe

6



Sekundärträger

- 6x Sekundärträger 88*150*5850mm

7



Stützenverbinder

- 4x Stützenverbinder
- 16x M10*30mm Sechskantschraubensatz

8



Vertikale Rinne

- 6x Vertikale Rinne 91*29*5170mm

9



Horizontale Rinne

- 10x Horizontale Rinne 80*34*1090mm

10



Hauptträger-Klemmenset

- 22x Hauptträger-Klemmenset
- 44x M10*30mm Sechskantschraubensatz

11



Sekundärträger-Klemmenset

- 72x Hauptträger-Klemme
- 72x M8*25mm Inbusschraubensatz
- 72x T-Nu

12



30mm Mittelklemmenset

- 24x 30mm Mittelklemmenset

13



30mm Endklemmenset

- 12x 30mm Endklemmenset

14



Regenrinne

- 1x Regenrinne 160*210*5850mm

15



Rinnenendkappe

- 2x Rinnenendkappe
- 12x M4.8*13mm Phillips Truss Head Selbstbohrschraube

16



Rinnenverkleidung

- 1x Rinnenverkleidung 97*70*5850mm

17



Fallrohr

- 1x Fallrohr

18



Rinnenablauf

- 1x Rinnenablauf

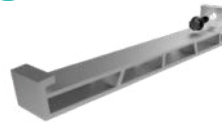
19



45° Fallrohrbiegung

- 2x 45° Fallrohrbiegung
- 8x M5.5*16mm Sechskantkopf-Selbstbohrschraube

20



Rinnenhalter

- 6x Rinnenhalter
- 8x M5.5*16mm Sechskantkopf-Selbstbohrschraube

21



Fallrohrklemme

- 3x Fallrohrklemmenset
- 6x M5*14mm Maschinenschraube & M5 Mutter
- 3x M5.5*16mm Sechskantkopf-Selbstbohrschraube

22



Rinnenabstandshalter

- 2x Rinnenabstandshalter-Set

23



Hauptträger-Klemmenset

- 2x Hauptträger-Klemme
- 4x M10*25mm Sechskantschraubensatz

24



M4.2*13mm Phillips Senkkopf-Selbstbohrschraube

- 10x M4.2*13mm Phillips Senkkopf-Selbstbohrschraube

25



M12*150mm Dübelanker

- 16x M12*150mm Dübelanker

26



M10*140mm Sechskantschraube

- 32x M10*140mm Sechskantschraubensatz

27



M10 Schraubenkappe

- 32x M10 Schraubenkappe

28



Positionierungswerkzeug

- 2x Positionierungswerkzeug

29



Verlängerte Sechskant-Bit-Nuss

- 1x M8*150mm Verlängerte Sechskant-Bit-Nuss

2.2 Technische Daten

Anzahl der Parkplätze	2
Anwendung	Offenes Gelände
Fundamente	Betonanker Einfache Montage ohne spezielle Werkzeuge
Dachneigung	6°
Schneelast	0.85~1.10 kN/m ² – auf dem Dach
Windlast	33 m/s – auf dem Dach
Solarpanel	Größe: 1722*1134*30mm Menge: 15 Stück Gesamtleistung: 15 Stück*420W = 6,3 kW
Farbe	Optional: Schwarz, Grau
Material der Carport-Halterung	6005-T6 Aluminium

3. Wichtige Montageanweisungen

3.1 Vorbereitung vor der Montage

MACOJA GmbH empfiehlt, dass Sie sich vor der Bestellung Ihres modularen HOME-Solarcarports ein umfassendes Wissen über die örtlichen Bedingungen aneignen. Beachten Sie insbesondere:

- die Vorbereitung der Fundamente: ebener Boden
- die minimale Anzahl an Personen: 4

3.2 Empfohlene Hilfsmittel und benötigte Werkzeuge

Für die Installation des Carport benötigen Sie folgende Werkzeuge:

- Ringschlüssel
- Inbusschlüssel
- Schlagbohrer mit einem 16mm Betonbohrer
- Leiter
- Akkuschauber
- 7m Maßband
- Laser-Nivelliergerät
- Wasserwaage
- Senklot & Richtschnur
- Alu-Lochbohrer 72-75 mm
- wasserdichter Kleber / Silikon zur Abdichtung

3.3 Montagebeschreibungen

Die folgenden Kapitel beschreiben die Arbeitsschritte zur Installationen des modularen HOME - Solarcarport in der richtigen Reihenfolge.

Bitte halten Sie sich an die angegebenen Installationschritte.

4. Installationschritte

4.1 Vorbereitung

- a. Überprüfen Sie, ob das Solarcarport-Set und die Werkzeuge bereit sind.
- b. Der Installationsort sollte einen ebenen Untergrund ohne signifikante Neigungen, Unebenheiten oder unebenes Gelände aufweisen. Eine ebene Fläche gewährleistet, dass die Solarcarport-Struktur ordnungsgemäß verankert werden kann und stabil bleibt.

4.2 Installation der FüÙe

4.2.1 Planung der Fußplatzierung

Die Verwendung von zwei Laser-Nivelliergeräten zur Ausrichtung der vier FüÙe basierend auf den in der Abbildung gezeigten Daten.



HINWEIS

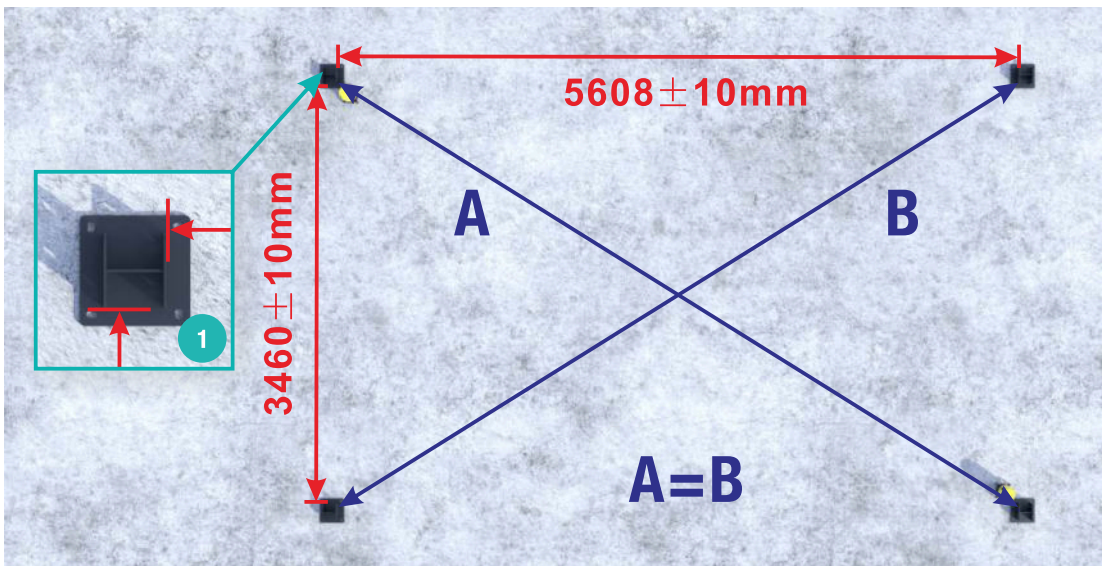
Stellen Sie sicher, dass die FüÙe (1) ausgerichtet sind, sich auf der gleichen Höhe befinden und die gleiche Ebene haben, damit die Halterungen (3) und (4) entsprechend installiert werden können.

(Toleranz $\pm 20\text{mm}$)

1

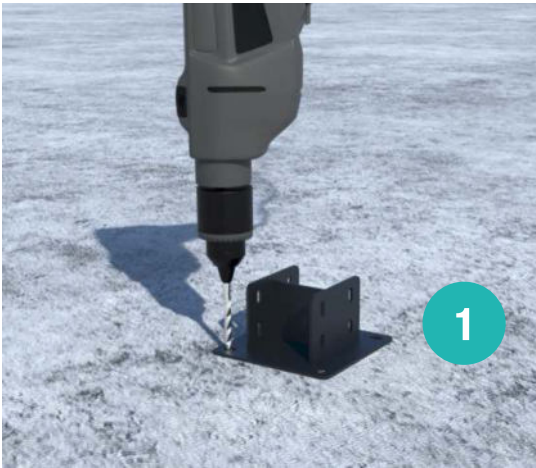


FuÙ



4.2.2 Befestigen der FüÙe

Befestigen Sie die vier FüÙe(1) am Fundament; jede Fußstütze wird mit 4x M12*150mm Schrauben(25) installiert.



1



Fuß

25



M12*150mm
Dübelanker

3/4



Hintere Stütze
Vordere Stütze

26



M10*140mm
Sechskantschraube

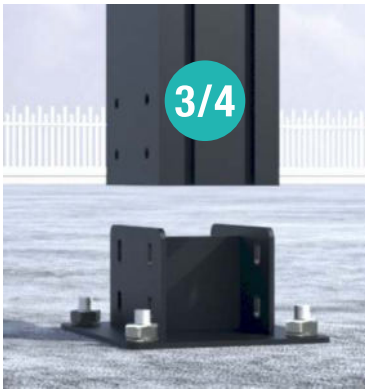
2



Fußabdeckung

4.3 Installation der Stützen

- Befestigen Sie die 2x hinteren Stützen(3) und 2x vorderen Stützen(4) an den FüÙen mit jeweils 4x M10*140mm Schrauben(26) für jede Stütze.



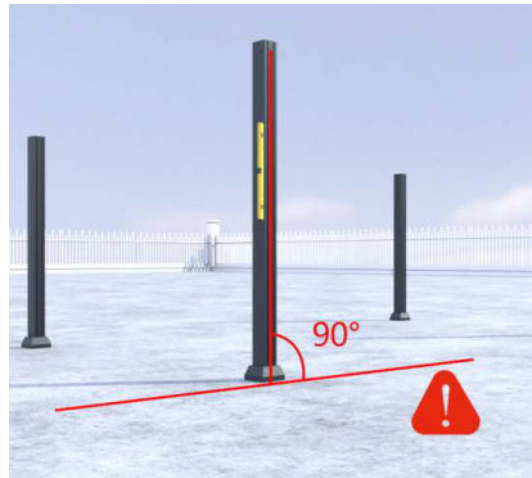
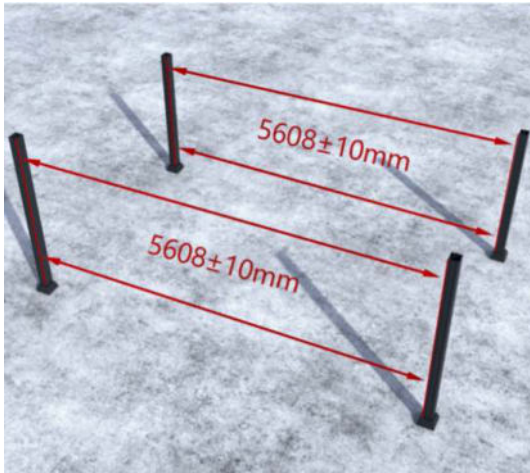
- Decken Sie die FüÙe mit Fußabdeckungen(2) ab.





HINWEIS

Stellen Sie sicher, dass alle vier Seiten jeder Stütze senkrecht zum Boden stehen und überprüfen Sie dies mit einer Wasserwaage.



3/4



Hintere Stütze
Vordere Stütze

5



Hauptträger

7



Stützenverbinder

10

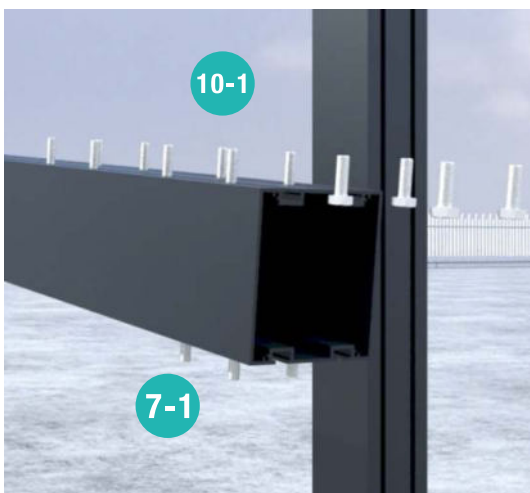
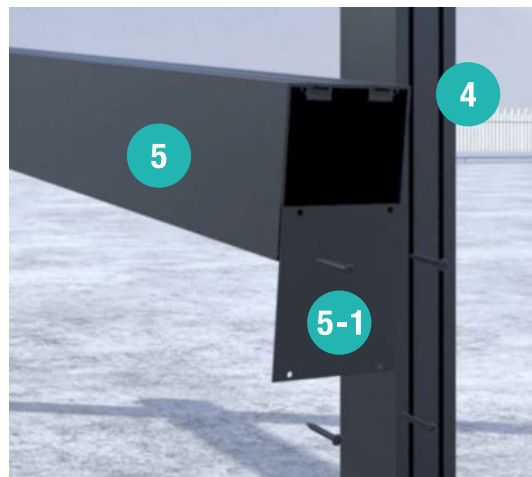


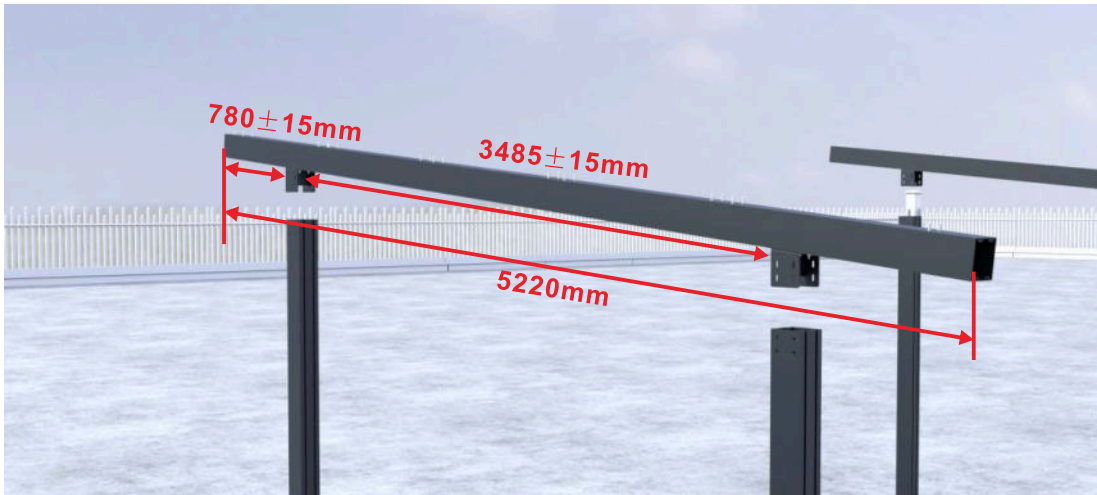
Hauptträger-Klemmsset

4.4 Installation der Hauptträger

4.4.1 Verbindung der Hauptträger und Stützen

- Entfernen Sie die Endkappe der Hauptträger(5) auf der Seite der vorderen Stützen(4).
- Schieben Sie die 22x M10*30mm Schrauben(10-1) in die Nut oben des Hauptträger.
- Schieben Sie die 8x M10*30mm Schrauben(7-1) in die Nut unten des Hauptträger.
- Befestigen Sie die Stützenverbinder(7) gemäß den in der Abbildung gezeigten Abmessungen am Hauptträgern.





3/4



Hintere Stütze
Vordere Stütze

7



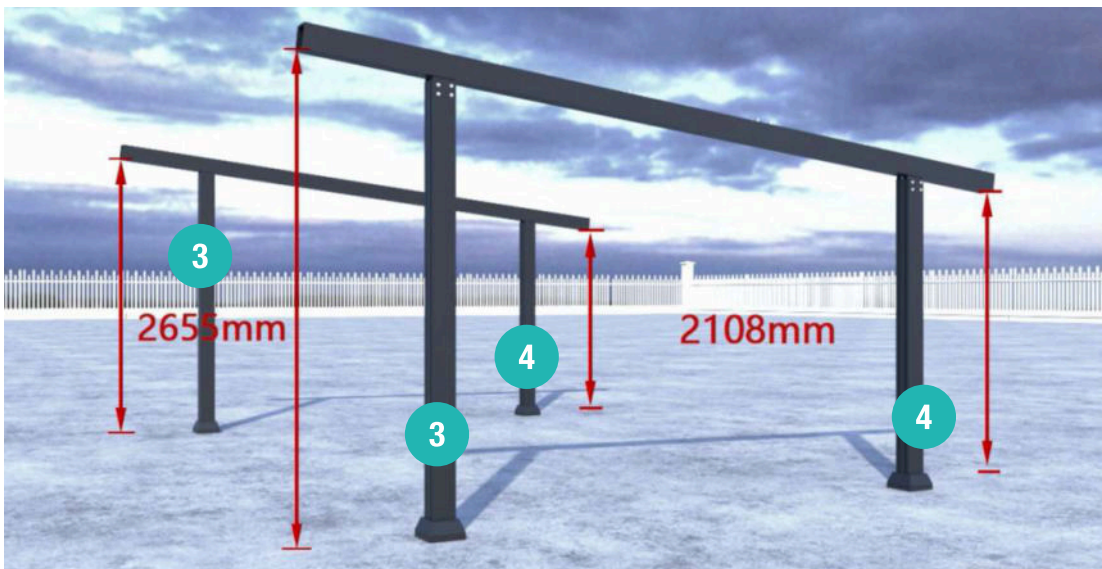
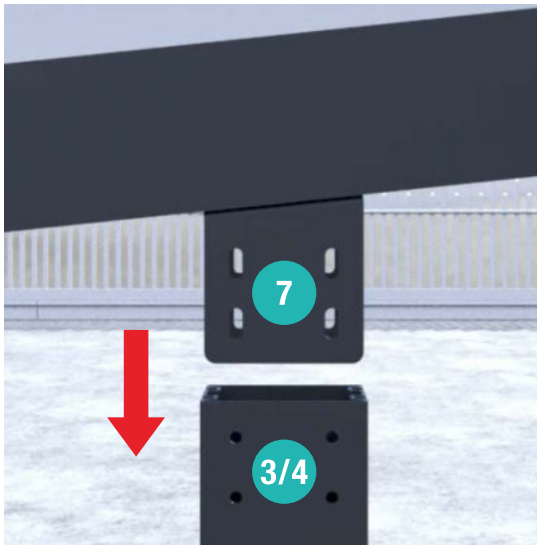
Stützenverbinder

26



M10*140mm
Sechskantschraube

- Die Stützenverbinder werden vertikal in die Stützen eingesetzt und mit jeweils 4x M10*140mm Schrauben(26) befestigt.



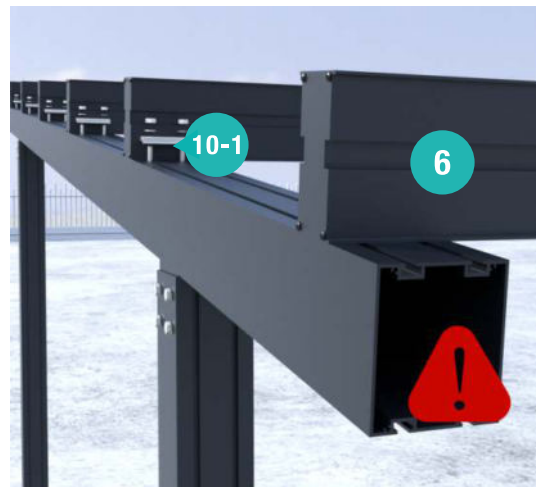
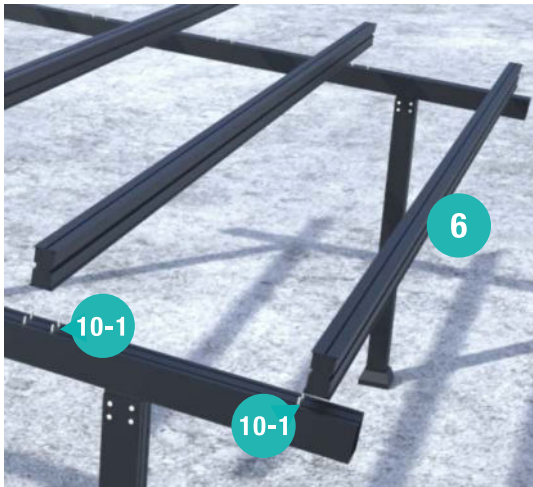
4.5 Installation der Sekundärträger

- Positionieren Sie **6x** Sekundärträger(**6**) zwischen vier Schrauben(**10-1**) auf der Oberseite der Hauptträger gemäß den in der Abbildung gezeigten Abständen.
- Befestigen Sie die linke und rechte Seite des Sekundärträgers mit **11x** Hauptträger-Klemmensets(**10-1**).



HINWEIS

Installieren Sie die Hauptträgerklemme(**23**) nicht an der Seite der Entwässerungsrinne, da hier später noch ein weiterer Halter montiert werden muss.



6



Sekundärträger

10

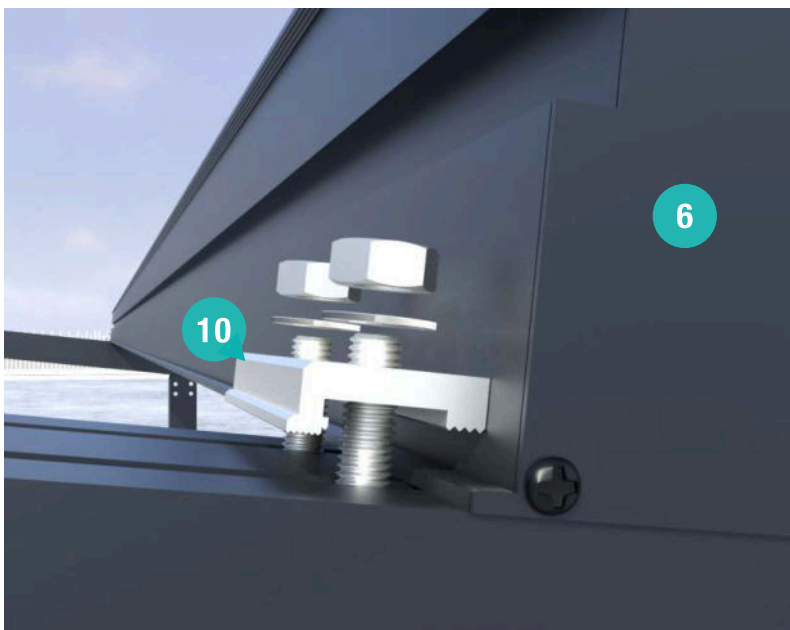


Hauptträger-Klemmenset



HINWEIS

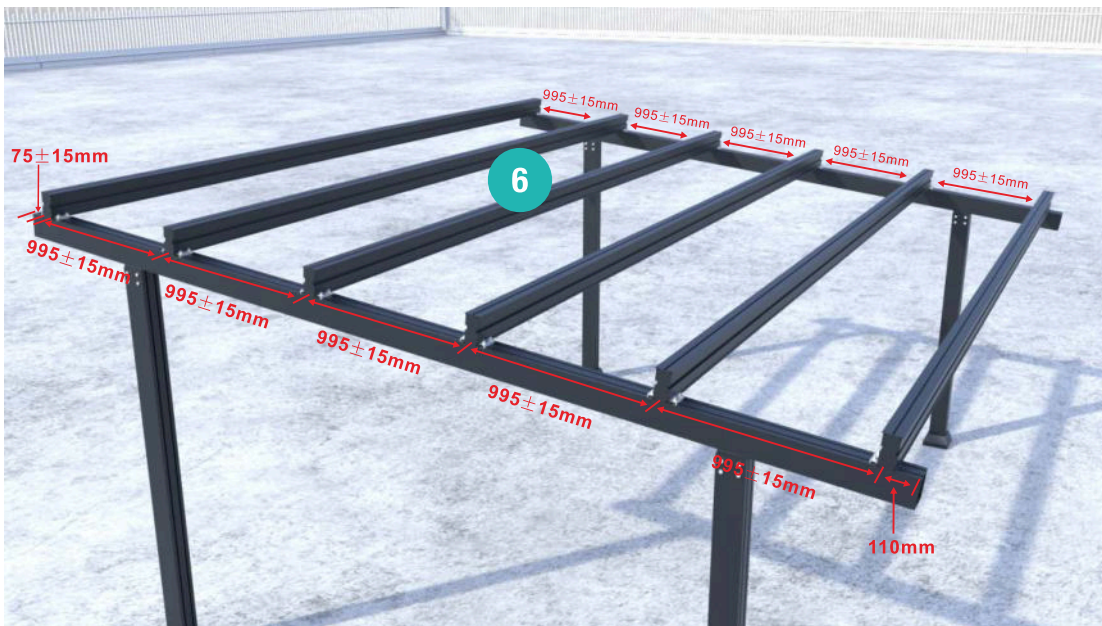
Hauptträgerklemmen (**10**) strikt dem untenstehenden Diagramm folgen und die Richtung der Klemmen nicht umkehren dürfen





Bitte halten Sie sich beim Installieren der Hauptträgerklemmen(10) streng an die untenstehenden Abstände und achten Sie auf den richtigen Sitz der Klemmen !

HINWEIS



6



Sekundärträger

8



Vertikale Rinne

11

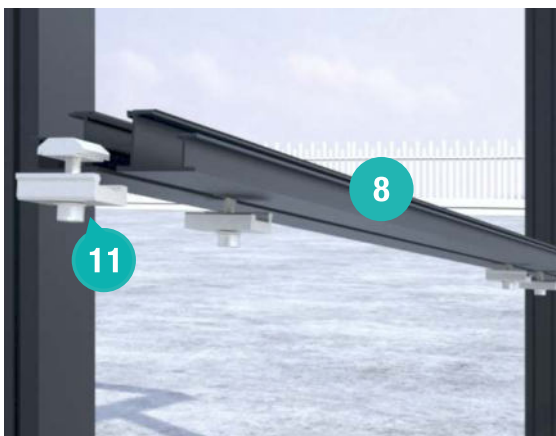


Sekundärträger-Klemmenset

4.6 Installation der Solarmodule

4.6.1 Installation der vertikalen Rinne

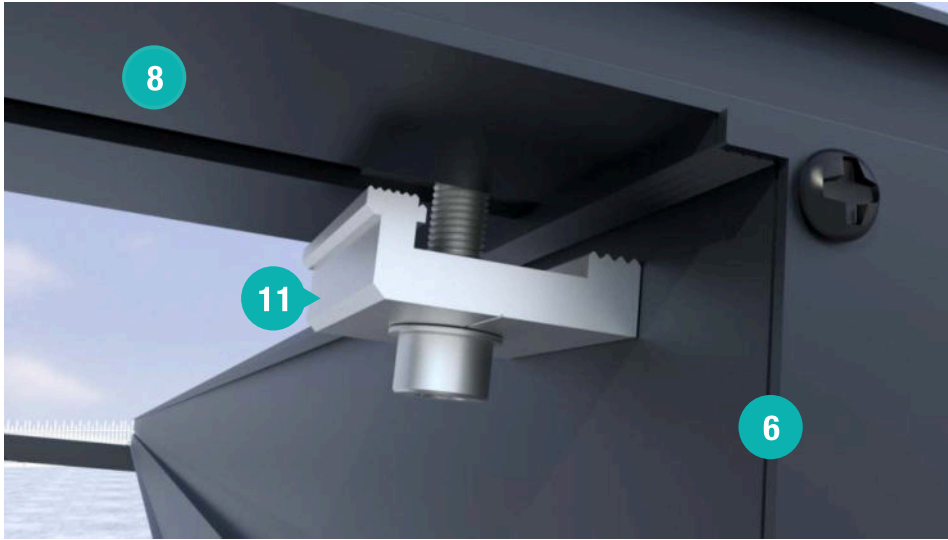
- Schieben Sie **12x** Sekundärträger-Klemmensets(11) in die Nut am unteren Rand jeder vertikalen Rinne(8).
- Positionieren Sie zwei vertikale Rinnen über den beiden Enden der 6 Sekundärträger(6) und befestigen Sie die vertikale Rinne mit dem Sekundärträger-Klemmenset(11). Achten Sie auch hier auf den richtigen Sitz der Klemmen, da diese eine hohe und niedrige Seite besitzen.





HINWEIS

Bitte beachten Sie, dass beim Installieren der Sekundärträger-Klemmen(11) streng nach dem unten stehenden Diagramm vorgegangen werden sollte und die Richtung der Klemmen nicht umgekehrt werden darf.



6



Sekundärträger

8



Vertikale Rinne

11

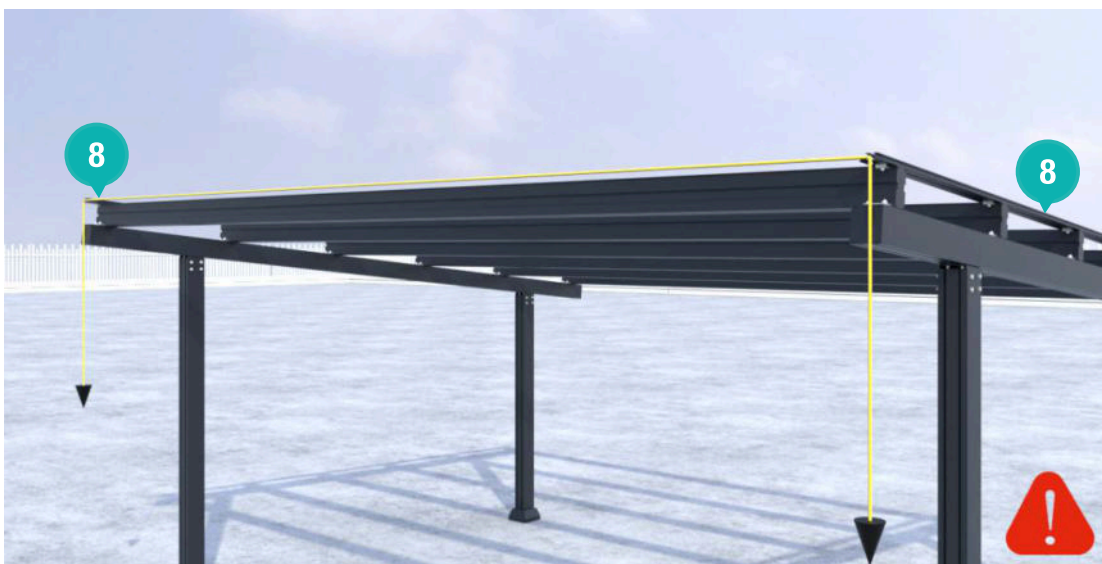


Sekundärträger-Klemmenset




HINWEIS

Stellen Sie sicher, dass die beiden Rinnen parallel zueinander verlaufen und die Enden ausgerichtet sind, überprüfen Sie dies mithilfe einer Senklotlinie.

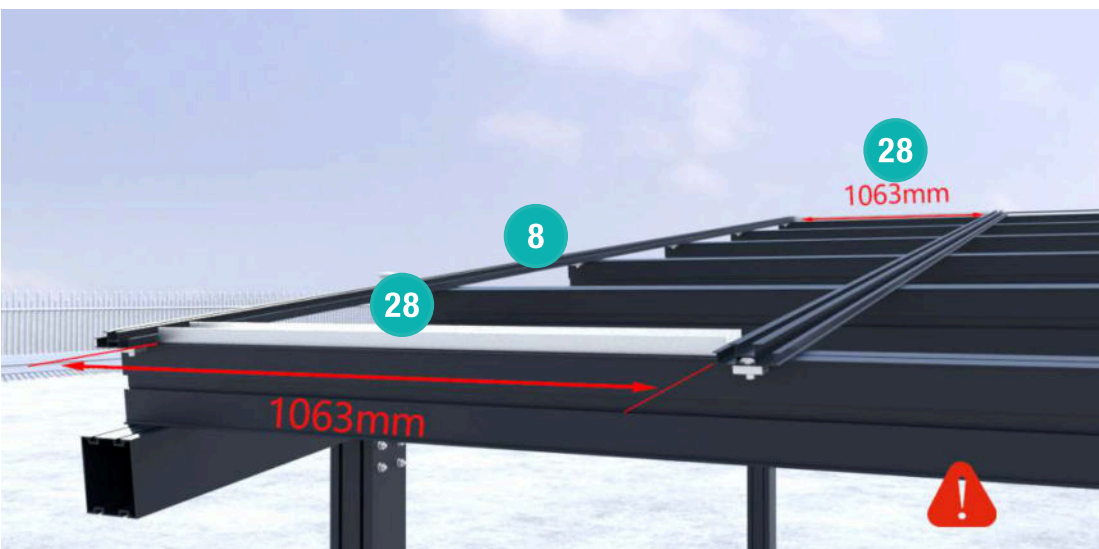


- Um die weiteren vertikalen Rinnen im Abstand von 1063mm zu installieren, verwenden Sie 2x Positionierungswerkzeuge (28), um den Abstand zu bestimmen.



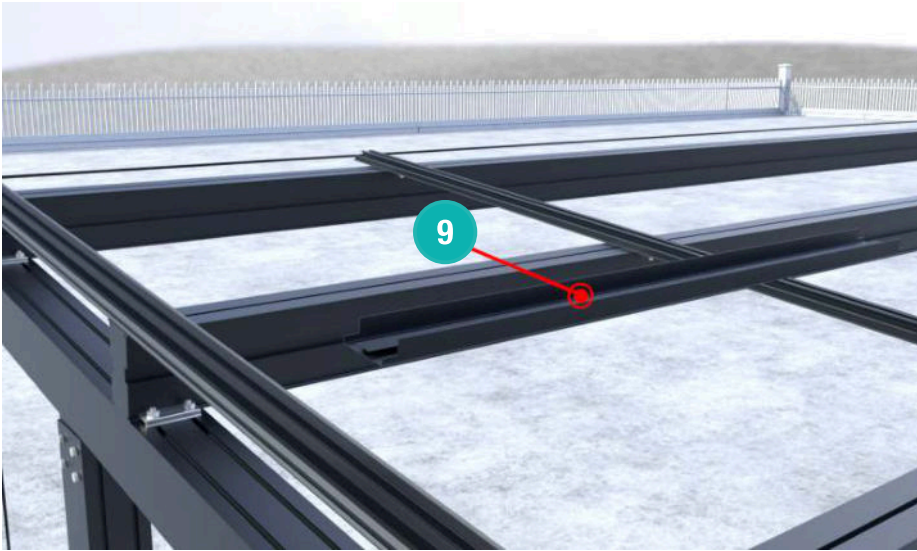
HINWEIS

Das Positionierungswerkzeug wird nur verwendet, um den Abstand zwischen den vertikalen Rinnen zu bestimmen und wird nach Abschluss der Installation entfernt.



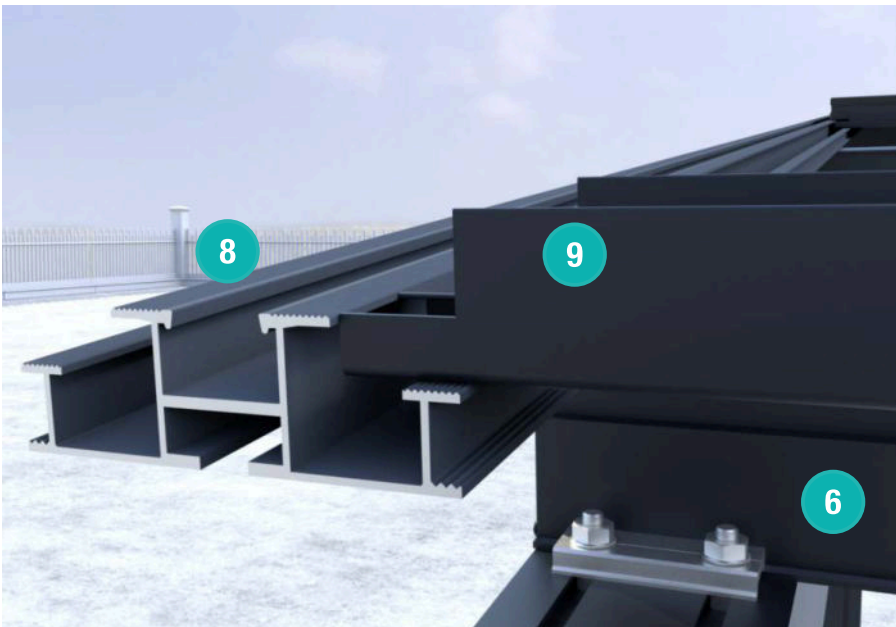
4.6.2 Installation der horizontalen Rinne und der Solarmodule

- Positionieren Sie 2× horizontale Rinnen(9) zwischen zwei vertikalen Rinnen(8).



HINWEIS

Bei der Installation der horizontalen Rinne(9) muss diese korrekt an der Seite der vertikalen Rinne(8) platziert werden. Bitte halten Sie sich strikt an das bereitgestellte Querschnittsdiagramm unten für die Installation.



- Positionieren bzw. legen Sie **3x** Solarmodule nacheinander, auf den vertikalen Rinnen**(8)** und den horizontalen Rinnen**(9)** ab.
- Endklemmensets**(13)** werden in die Nut oben an der äußeren vertikalen Rinne**(8)** geschoben und dienen dazu, die Solarmodule mit Schrauben fest zu fixieren. Die Mittelklemmen werden auf den mittleren vertikalen Rinnen verwendet. Verwenden Sie **2x** Endklemme & **2x** Mittelklemme für jedes Solarmodul.
- Wiederholen Sie die oben genannten Installationsschritte, indem Sie alle vertikalen Rinnen, horizontalen Rinnen und Solarmodule installieren.

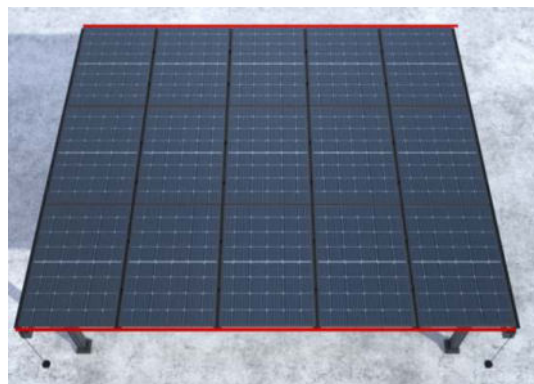
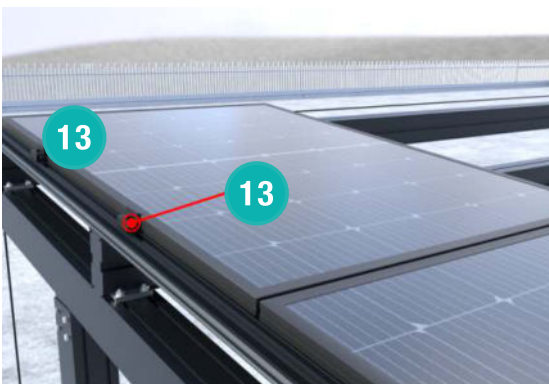
Stellen Sie sicher, dass alle vertikalen Rinnen parallel verlaufen und die Enden ausgerichtet sind.



Horizontale Rinne



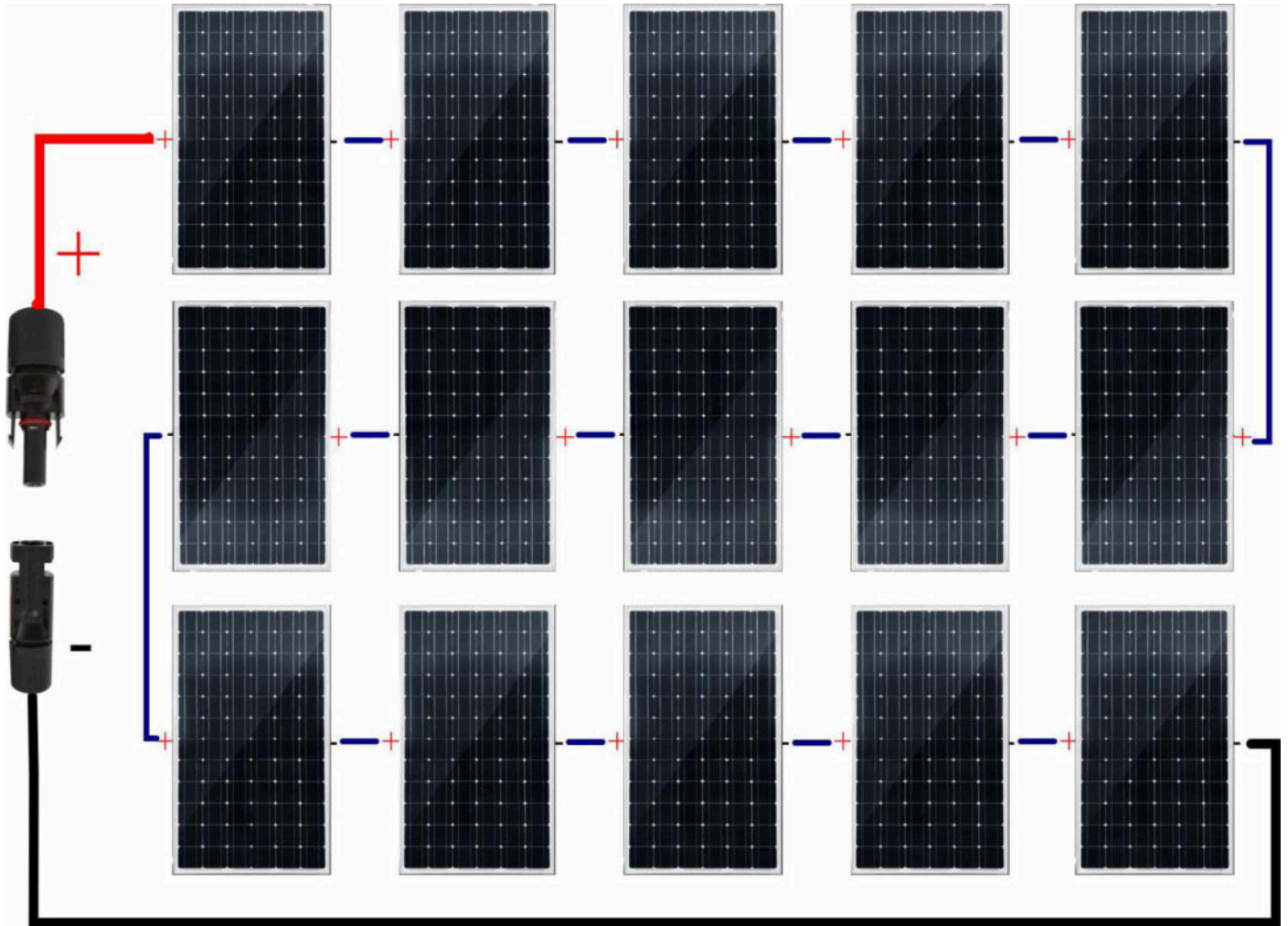
30mm Endklemmenset





HINWEIS

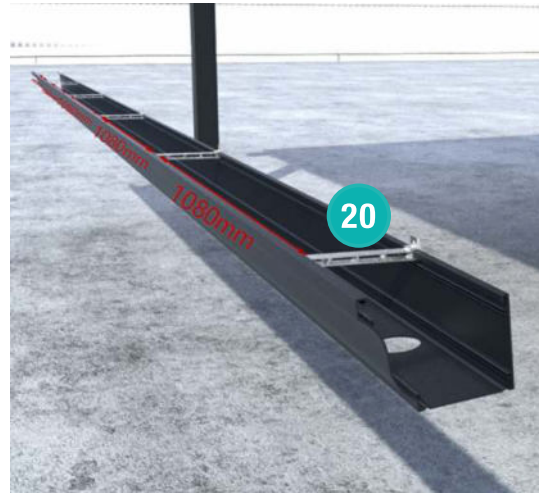
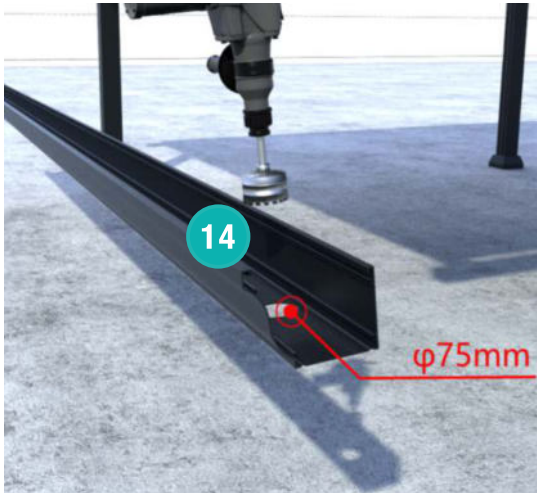
Bei der Installation der Solarmodule ist es entscheidend, die richtige Verkabelungskonfiguration basierend auf den Spezifikationen der Solarmodule und des gekauften Wechselrichters zu bestimmen. Das folgende Verdrahtungsdiagramm wird von unserem Unternehmen für die Solarmodule bereitgestellt und dient ausschließlich als Beispiel.



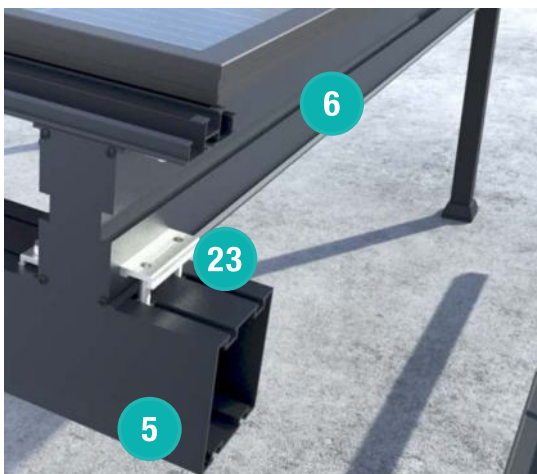
4.7 Installation des Entwässerungssystems

4.7.1 Installation der Regenrinne

- Schneiden Sie ein $\varnothing 75\text{mm}$ Loch in den Boden der Regenrinne(14) für die Installation des Rinnenablaufs.
- Befestigen Sie **6x** Regenrinnenhalter(20) in Abständen von 1080mm an der Regenrinne.
- Füllen Sie die Schraubenlöcher am Ende der Regenrinne mit wasserdichtem Kleber/Silikon, bedecken Sie dann das Ende mit der Rinnenendkappe (15) und befestigen Sie sie mit M4.8*13mm Schrauben.



- Installieren Sie die Hauptträger-Klemmensets (23) für die äußersten Sekundärträger.



Hauptträger



Sekundärträger



Regenrinne



Rinnenendkappe

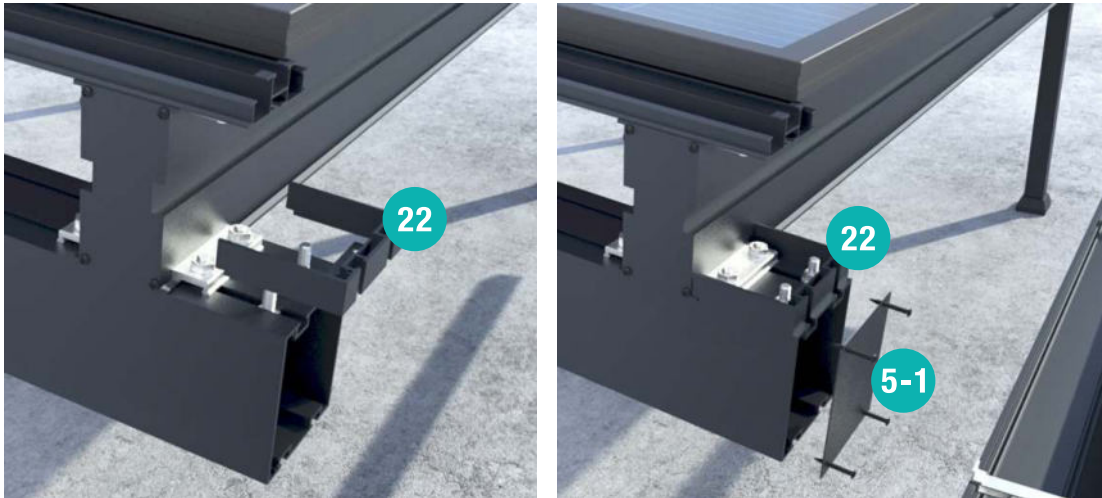


Rinnenablauf



Hauptträger-Klemmsset

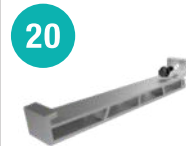
- Befestigen Sie die Rinnenabstandshalter(22) an den Hauptträgern.
- Decken Sie das Ende des Hauptträgers mit der Hauptträger-Endkappe(5-1) ab und befestigen Sie sie mit Schrauben.



Hauptträger



Regenrinne



Rinnenhalter



Rinnenabstandshalter

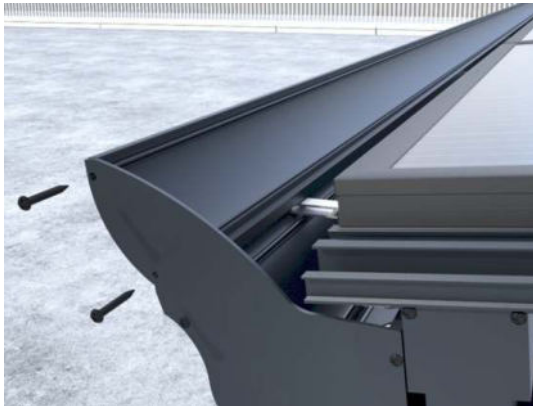
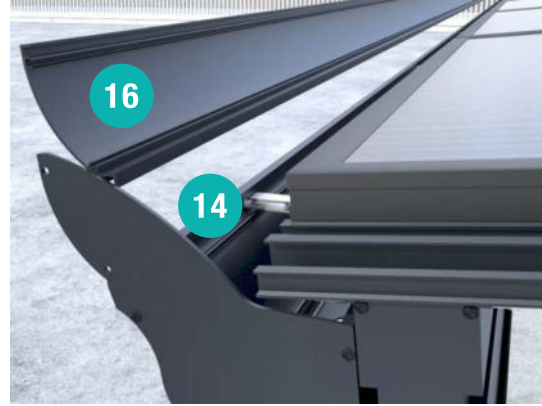
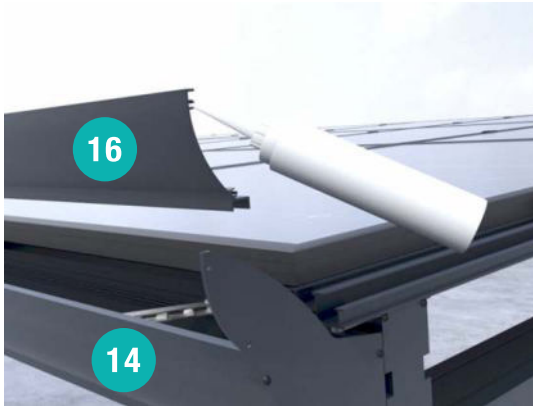


Verlängerte Sechskant-Bit-Nuss

- Befestigen Sie die Regenrinne(14) an den Hauptträgern und befestigen Sie die 6× Regenrinnenhalter(20) mit 6× M5,5*16mm Schrauben(20-1) an den Sekundärträgern unter Verwendung eines verlängerten Sechskant-Bit-Sockels(29).



- Füllen Sie die Schraubenlöcher am Ende der Dachrinnenverkleidung(16) mit wasserdichtem Kleber, befestigen Sie dann die Dachrinnenverkleidung an der Regenrinne(14) und sichern Sie die letzten beiden Schrauben der Rinnenendkappe.
- Befestigen Sie die Dachrinnenverkleidung mit 10x M4,2*13mm Schrauben(24) an der Regenrinne, indem Sie in Abständen von 0,58m ein Schraubenloch bohren und eine Schraube befestigen.



14



Regenrinne

16



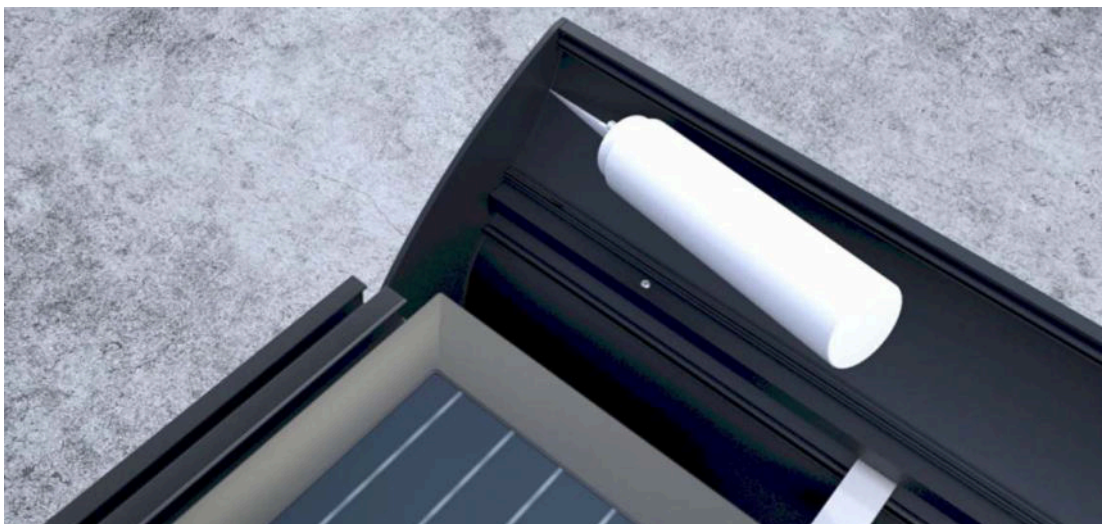
Rinnenverkleidung

24



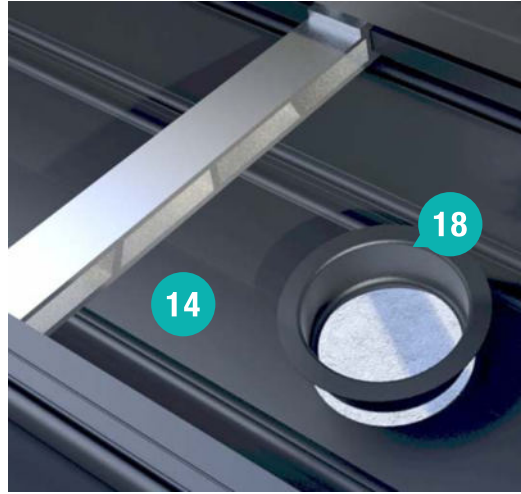
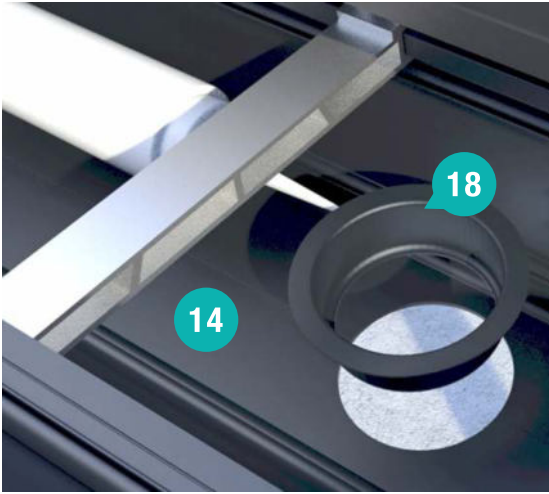
M4.2*13mm Phillips Senkkopf-Selbstbohrschraube

- Tragen Sie abschließend eine zweite Schicht wasserdichten Klebers an der Verbindungsstelle auf, wo die Rinnenendkappe mit der Regenrinne und der Dachrinnenverkleidung verbunden ist.



4.7.2 Installation des Fallrohrs

- Tragen Sie eine Schicht wasserdichten Klebers an der Verbindungsstelle des Rinnenablaufs(18) auf und stecken Sie dann den Rinnenablauf in das Loch am Boden der Regenrinne(14).



14



Regenrinne

17



Fallrohr

18



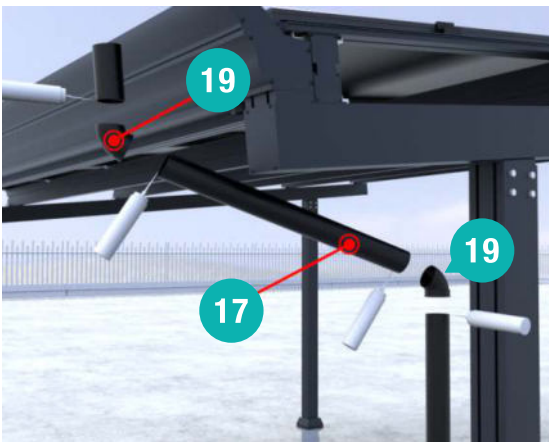
Rinnenablauf

19



45°Fallrohrbiegung

- Montieren Sie das Fallrohr(17) und 2x 45° Fallrohrbiegung(19) mit wasserdichtem Kleber zusammen.



- Befestigen Sie die 3x Fallrohrklemmen(21) an der vorderen Stütze(4) mit M5,5*16mm Schrauben(21-1).
- Befestigen Sie das komplette Fallrohr(17) an der vorderen Stütze(4) mit der Fallrohrklemme(21).



21



Fallrohrklemme

17



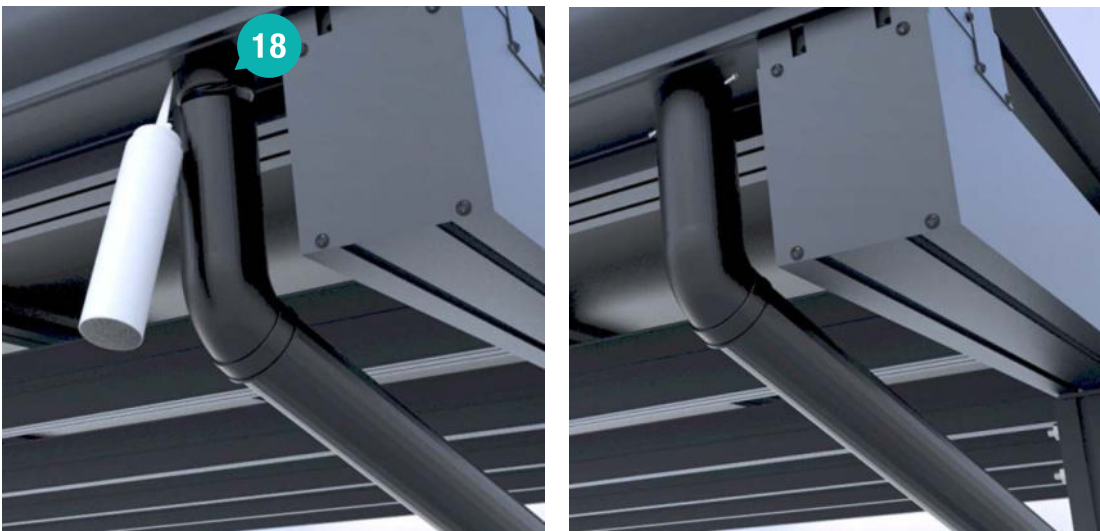
Fallrohr

18



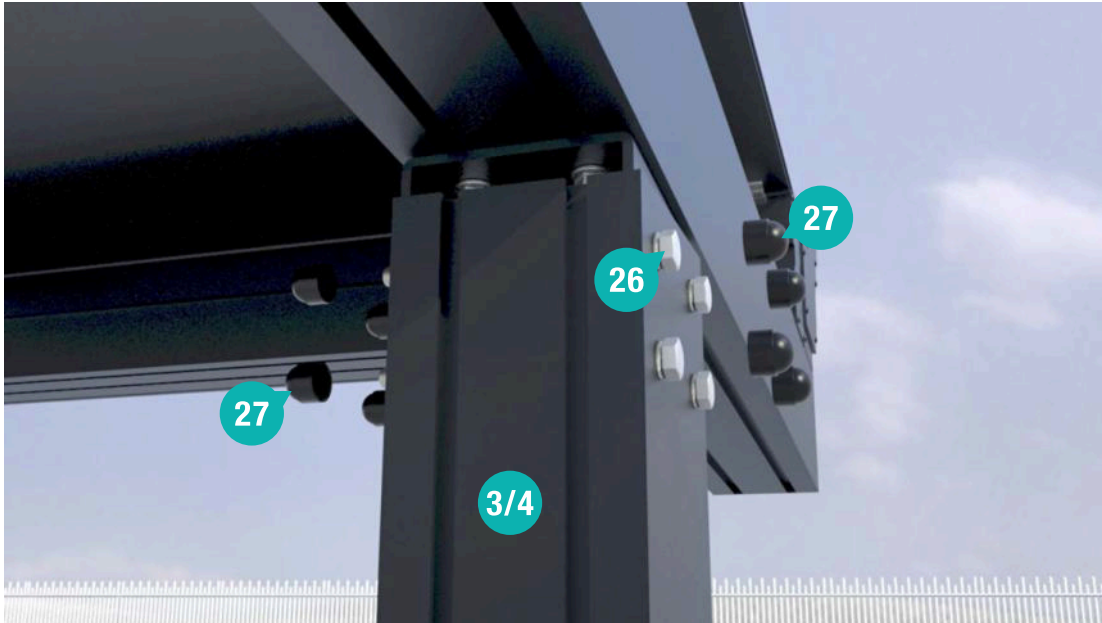
Rinnenablauf

- Tragen Sie eine zweite Schicht wasserdichten Klebers auf den äußeren Rand des Rinnenablaufs(18) auf.
- Stellen Sie sicher, dass der Rinnenablauf mit dem Fallrohr ausgerichtet ist und verbinden Sie sie korrekt, dann sichern Sie sie mit Schrauben.



4.8 Installation der Schraubenkappe

Decken Sie die **32x** M10*140mm Sechskantschrauben (**26**) mit der **32x** M10 Schraubenkappe (**27**) ab, und schließen Sie die Installation des Solar Carport ab.



3/4



Hintere Stütze
Vordere Stütze

26



M10*140mm
Sechskantschraube

27



M10 Schraubenkappe

5. Ein Video mit Installationsschritten

Um die Vollständigkeit des Installationsprozesses zu erhöhen, stellen wir ein Installationsvideo zur Verfügung (scannen Sie den QR-Code unten, um es zu erhalten), das detaillierte Installationsschritte enthält.

Bitte kombinieren Sie diese Installationsanweisungen mit den Videoinhalten, um die Installation durchzuführen.

Sollte dieser QR-Code nicht funktionieren, können Sie sich gerne an uns wenden, um das neueste Installationsvideo zu erhalten.





Wir freuen uns, dass Sie sich für Solarprodukte von MACOJA GmbH entschieden haben.

Sie werden umgehend informiert, damit Sie direkt mit der Erzeugung von Solarstrom beginnen können.

Dieses Dokument bietet Richtlinien für die professionelle Montage und Installation Ihres Systems.

Bei Fragen zögern Sie bitte nicht, uns zu kontaktieren. Sie erreichen uns per E-Mail unter service@macoja.de oder telefonisch unter +49 2157 874 8660.

Ihr MACOJA-Team



Wambacher Str. 12
D-41334 Nettetal
Telefon: 02157 874 8660
Telefax: 02157 874 8669
E-Mail: service@macoja.de
Internet: www.macoja.de