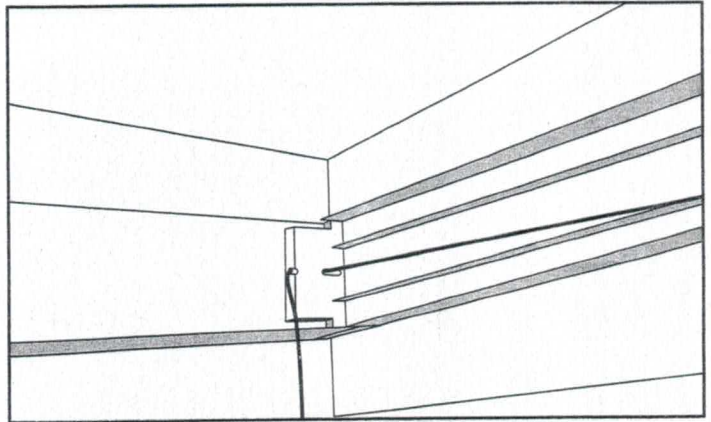
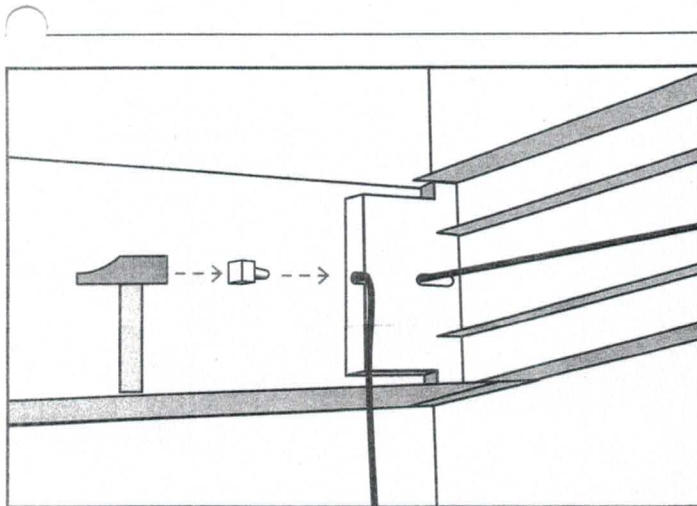


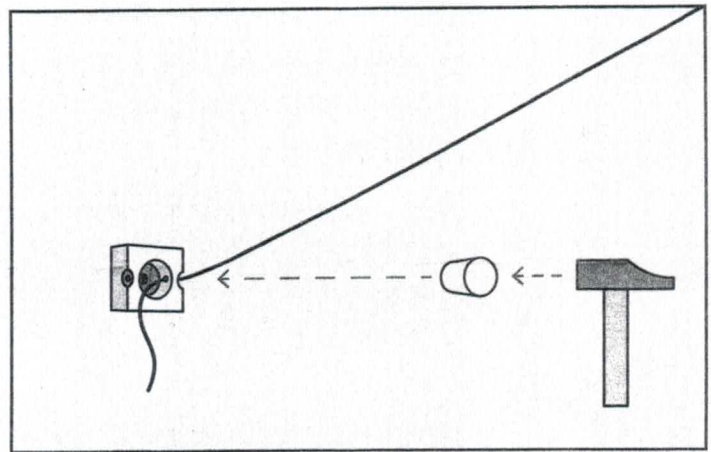
**Schritt 1:** Prüfen Sie, ob sich die Kunststoff-Endkappen in der Ecke befinden und kleben Sie die beiden kurzen Profile zwischen die jeweiligen Dachsparren.



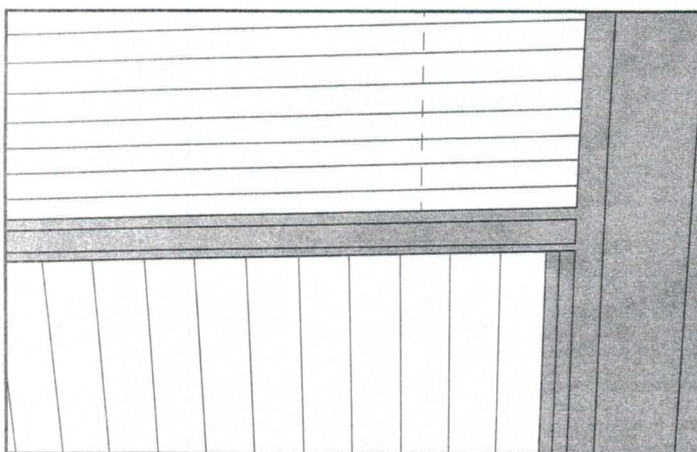
**Schritt 2:** Legen Sie die Längsprofile auf die Ecken der Breitenprofile und kleben Sie diese fest (Profile können bei Bedarf auch zusätzlich verschraubt werden).



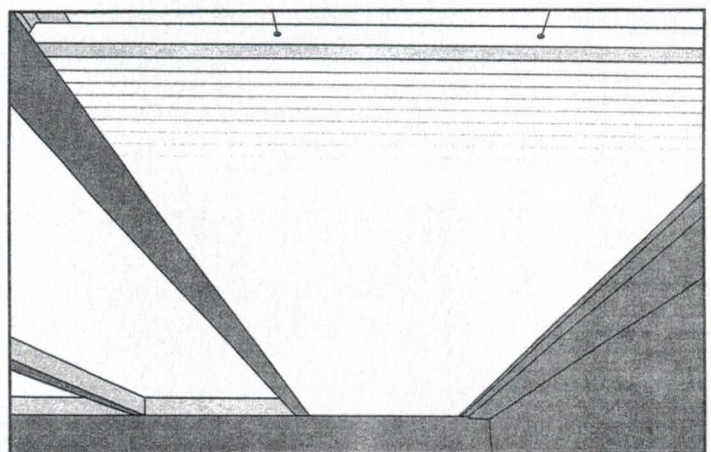
**Schritt 3:** Spannen Sie nun die Schnüre in den 4 Ecken. Ziehen Sie hierzu die jeweilige Schnur stramm und schlagen anschließend die Sperre mit einem Hammer in die Löcher. Bitte achten Sie darauf, dass beide Seiten gleich stark spannen damit das Plissee gerade hängt.



**Schritt 4:** Schrauben Sie das Kunststoff-Block fest (VORSICHT! nicht zu stramm). Wickeln Sie die mittleren Schnüre los und führen Sie diese durch die mittleren Führungen. Achten Sie darauf, dass die Schnüre ausreichend gespannt sind. Sichern Sie abschließend die Schnüre mit dem Sicherheitsblock.



**Schritt 5:** Falls das Plissee nicht gleichmäßig schließt und öffnet, müssen Sie die Spannung der einzelnen Schnüre anpassen. Danach können Sie alle Schnüre mit einem doppelten Knoten versehen und versehen und die überschüssige Schnur abschneiden.



Das Plissee ist nun einsatzbereit. Für ein optimales Resultat fahren Sie das Plissee einmal komplett heraus und beseitigen eventuelle Unebenheiten in den Falten.

**Hinweis:** Wenn das Plissee nicht gebraucht wird fahren Sie dieses bitte komplett zusammen. Dadurch wird ein Durchhängen des Stoffes verhindert. Dies sorgt auch dafür das die Stoff nicht aus die Führungsschienen fällt bei starkem Wind.