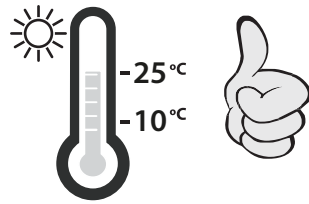
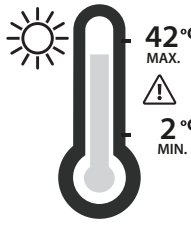
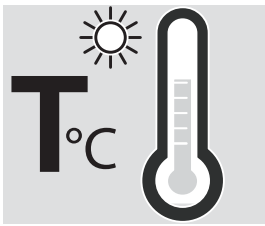
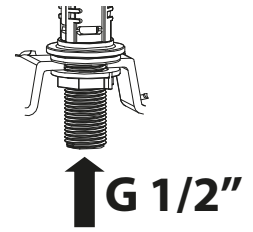
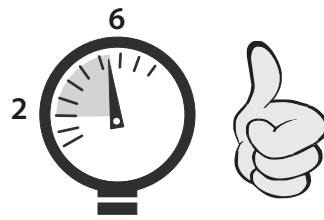
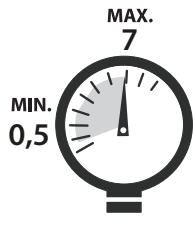


Sanitana

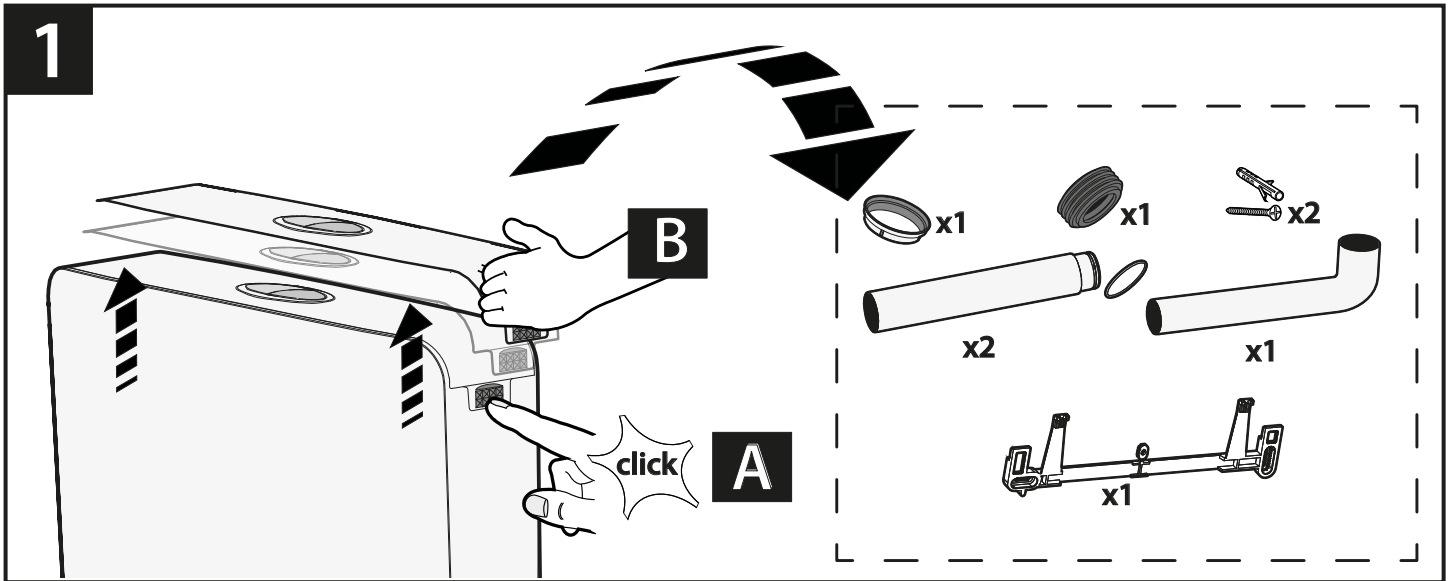


**SI0201500000000**

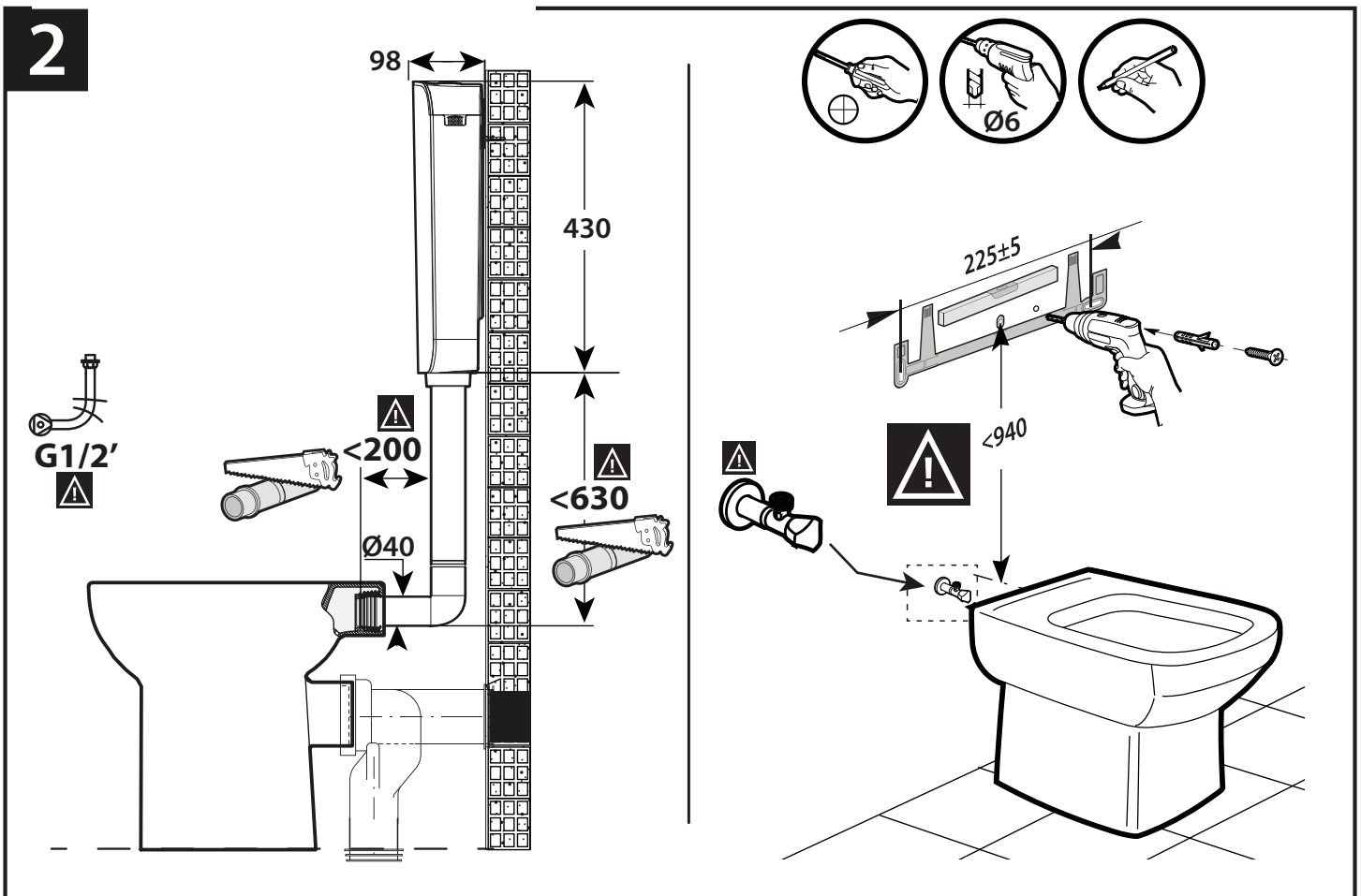


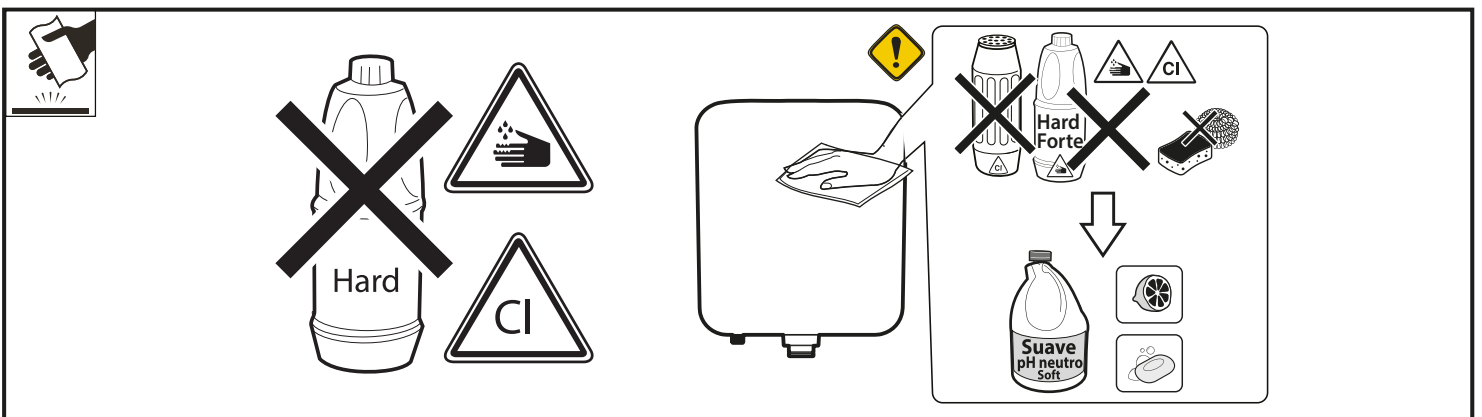
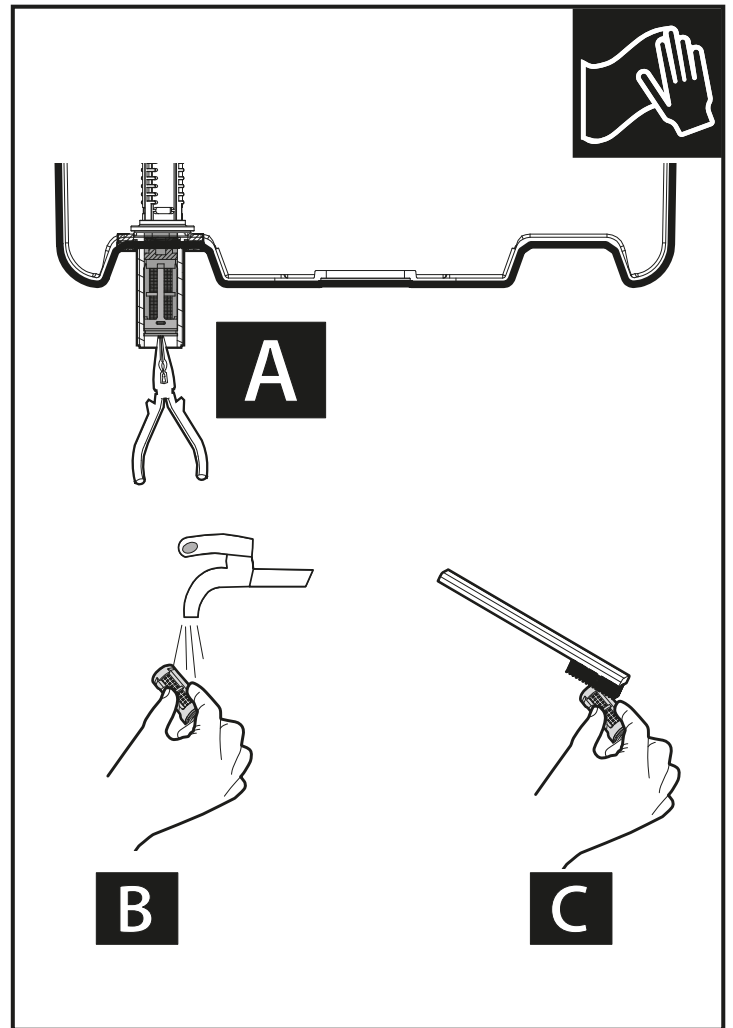
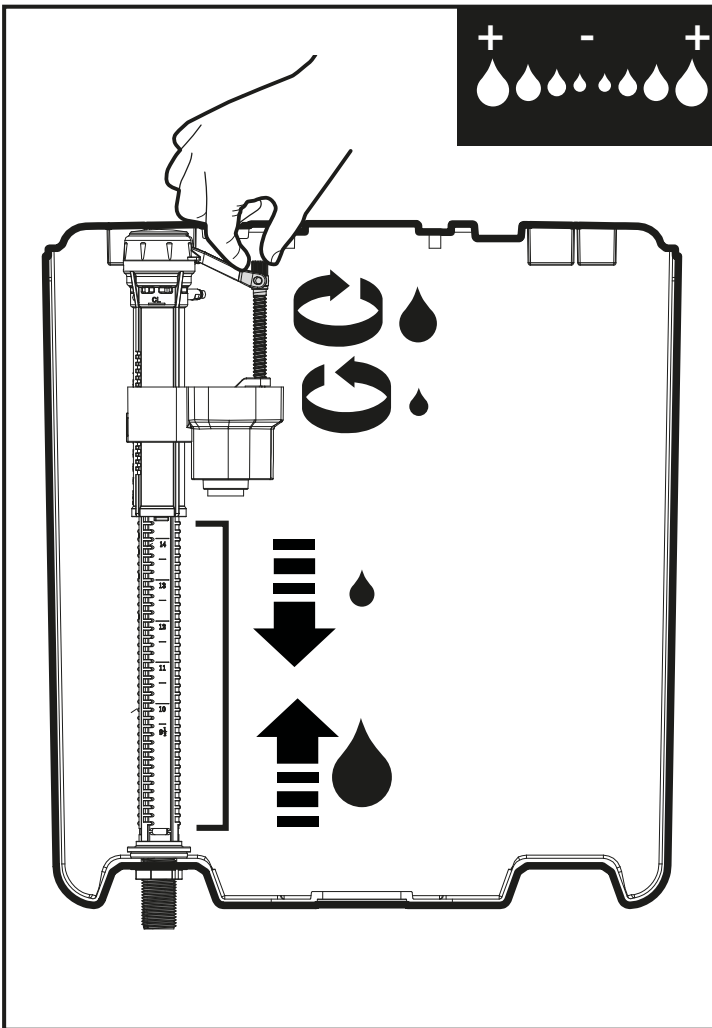
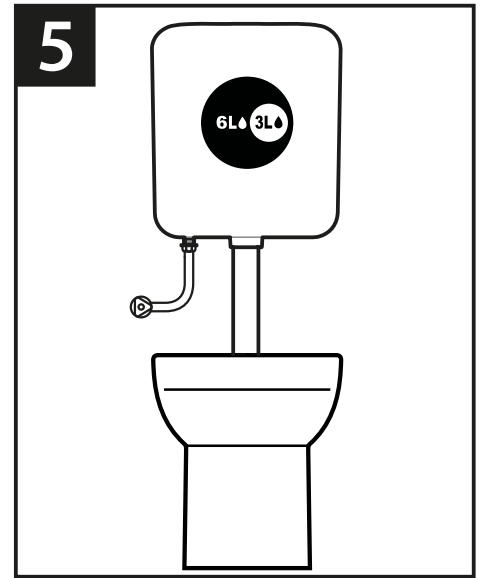
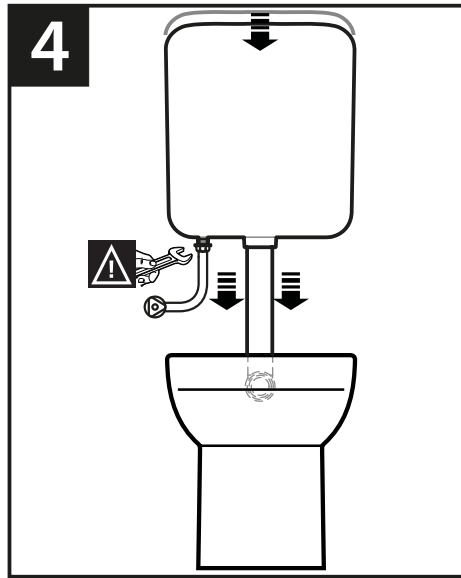


1

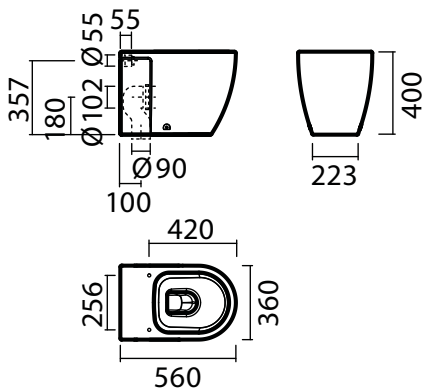


2

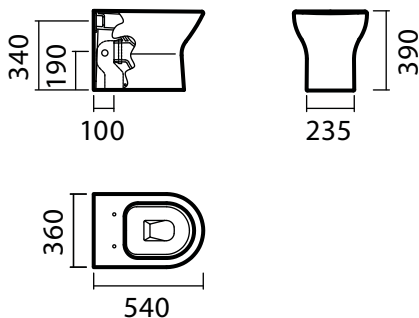




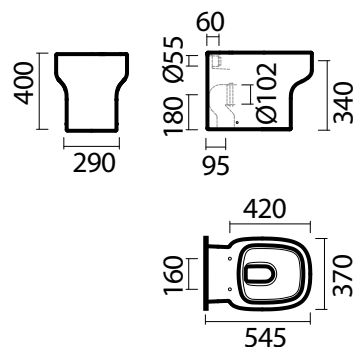
### S10096823300000



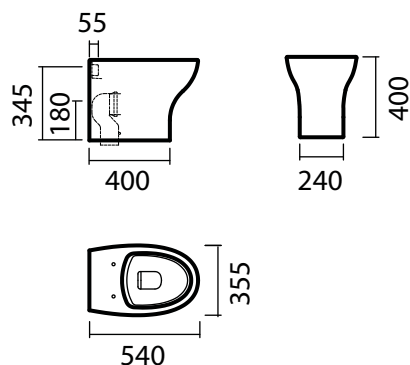
### S10075823300000



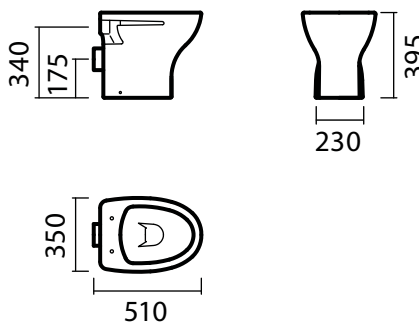
### S10062323300000



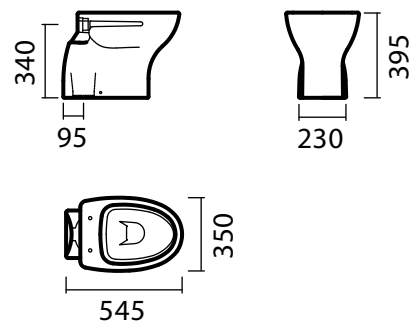
### S10076623300000



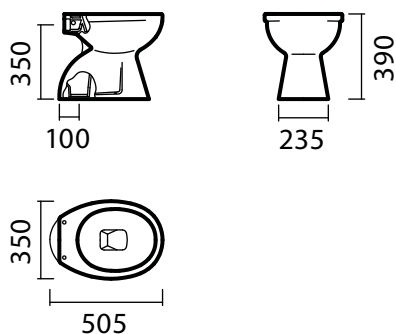
### S10077123400000



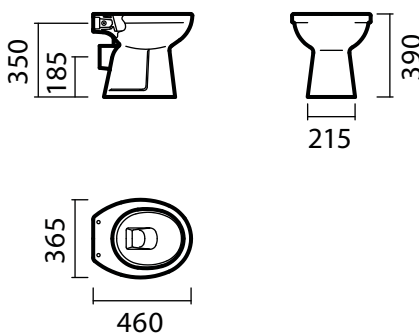
### S10077023600000



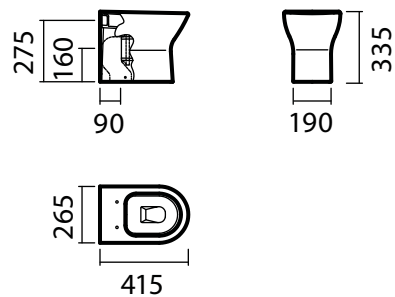
### S10012823600000



### S10012923400000



### S10013123300000



# Sanitana

**SANITANA, FÁBRICA DE SANITÁRIOS DE ANADIA S.A.**  
Zona Industrial de Anadia, Apartado 45 | 3781-909 Anadia (Portugal)  
E-MAIL: info@sanitana.com | TEL: +351 231 519 500 | FAX: +351 231 511 504



As informações e medidas são a título orientativo e susceptíveis de modificações sem aviso prévio. Este documento anula os anteriores.  
All information and dimensions should be considered merely approximate and are subject to modification without notice. This document cancels the former ones.  
Toutes les dimensions et informations sont à titre indicatif et susceptibles de modifications sans préavis. Ce document anule les précédents.

Esta Empresa respeita a natureza, por isso, todos os nossos manuais são impressos com papéis que ajudam a manter o meio ambiente, utilizando pastas ECF provenientes de florestas renováveis.  
This Company respects nature, and therefore all our manuals are printed with papers that help to maintain the environment, using only ECF pulp derived from renewable forests.  
Cette société respecte la nature et c'est donc pour cela que tous nos manuels sont imprimés avec du papier qui aide l'environnement, en utilisant seulement les pâtes ECF provenant de bois renouvelables.