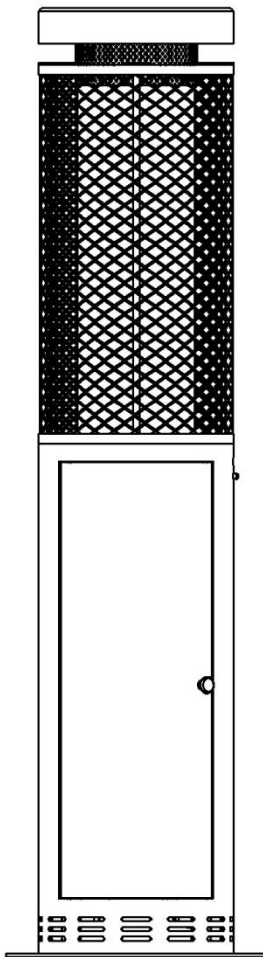


Manual de instruções

DB-927



Leia estas instruções cuidadosamente antes de usar um novo aquecedor de Pellets

Querido cliente,

Obrigado pela preferência e confiança em nossos produtos, reserve um tempo para ler este manual com atenção antes de utilizá-lo pela primeira vez. Desta forma poderá tirar o melhor partido do seu aparelho em condições de segurança e eficiência.

1 – AVISOS

Este GUIA contém as informações necessárias para o uso e manutenção do aparelho.

Cumpra estas disposições para a utilização correta do aparelho em segurança.

Este manual de instalação e utilização é parte integrante do produto: certifique-se de que é sempre fornecido com o aparelho.

1.1 – COMO LER ESTE MANUAL

Textos “negritos” exigem mais atenção do usuário; o texto cursivo é possivelmente utilizado em parágrafos com a finalidade de fornecer mais informações ou esclarecimentos adicionais. Qualquer “Nota” fornece ao usuário informações adicionais sobre o assunto.



MANUAL

Consultar esse manual ou quaisquer referências a outra documentação.



AJUSTES E CONFIGURAÇÕES:

Seqüência de botões para ser pressionado para acesso aos menus ou fazer ajustes.



INFORMAÇÃO

O não cumprimento do descrito neste manual poderá comprometer o seu funcionamento e a sua preservação.



DANOS A PESSOAS

Este símbolo de segurança identifica informações importantes.

Leia atentamente as informações a seguir, pois o não cumprimento das instruções pode causar sérios danos às pessoas que utilizam o aparelho.



PROIBIÇÃO

Este símbolo proíbe categoricamente a operação ou situação descrita nas informações.

O não cumprimento resultaria no que é mencionado para o símbolo "DANO PESSOAL"

2 – SEGURANÇA

O aparelho foi concebido para minimizar os riscos para o utilizador e para o pessoal de manutenção, pelo que é absolutamente necessário cumprir as seguintes instruções.

2.1 - RECOMENDAÇÕES

A utilização do aparelho é proibida a crianças e pessoas com deficiência não assistidas.

É proibido alterar os dispositivos de segurança ou de ajuste e qualquer outra modificação sem autorização do fabricante.

É proibida a utilização do aparelho como incinerador ou em qualquer caso a utilização de forma diferente para a qual foi construído.

É proibido colocar panos ou roupas para secar sobre o aparelho, quaisquer estendais devem ser colocados a uma distância mínima de 2,0 metros do aparelho para evitar riscos de incêndio.

É proibido abrir a porta do aparelho durante as fases de acendimento, funcionamento e desligamento.

É proibido utilizar o aparelho se o vidro da câmara de combustão estiver quebrado.

É proibido limpar o vidro e todas as partes quentes enquanto o aparelho estiver em funcionamento.

É proibido tocar no aparelho enquanto este estiver em funcionamento ou em qualquer caso quando não estiver completamente frio, pois algumas partes (puxador, porta, vidro, etc.) podem causar queimaduras. Se necessário, utilize vestuário de proteção (exemplo: luvas, etc.). É proibido utilizar outros tipos de combustível para alimentação ou ignição do aparelho.

É proibido colocar materiais inflamáveis perto do aparelho (exemplo: sacos de pellets, líquidos inflamáveis, etc.).

AVISO

Não use o aparelho sob chuva, as proteções de vidro podem quebrar quando em contacto com a água. Desligue sempre o aparelho enquanto chove. Não borrife nenhum líquido no vidro enquanto o aparelho está em funcionamento. O vidro fica extremamente quente durante o funcionamento, não tente tocá-lo e mantenha as crianças afastadas do aparelho. Certifique-se sempre de que o equipamento esteja em uma posição estável. As proteções de vidro podem quebrar se o aparelho cair ao chão. Não utilize o aparelho se o vidro estiver quebrado ou danificado.



CUIDADO

Algumas partes deste produto podem ficar muito quentes e causar queimaduras. Deve ser dada especial atenção aos locais onde estão presentes crianças e pessoas vulneráveis. Durante e imediatamente após o funcionamento, o aparelho fica extremamente quente. NUNCA toque no aparelho durante ou imediatamente após a operação. NUNCA mova o aparelho durante este período

3



MOVIMENTAÇÃO E ARMAZENAMENTO

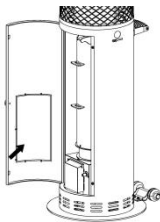
O corpo do aparelho deve ser sempre movido na posição vertical. Deve ser dada especial atenção para garantir que o vidro e todas as partes delicadas sejam preservadas de impactos mecânicos que comprometam a sua integridade e correto funcionamento.

O aparelho e quaisquer acessórios como revestimentos de aço, vidro ou pedra devem ser armazenados em ambientes fechados e livres de umidade. Não empilhe os aparelhos uns sobre os outros. Manuseie com cuidado as caixas que contêm os aparelhos.

4 – ABERTURA DA CAIXA



Após recepção do aquecedor, verifique se o equipamento não apresenta quebras ou amolgadelas e que o modelo corresponde ao que é indicado no documento de transporte. Qualquer dano, peça em falta ou não conformidade deve ser prontamente relatados para o Fabricante ou o Revendedor.



Os parâmetros e precauções relevantes estão impressos atrás da porta.
Exemplo do rótulo.

Não deixe as crianças brincarem com os acessórios de embalagem (tal como a caixa, sacos plásticos etc.) pois pode ser perigoso para elas.

5 –INSTRUÇÕES INSTALAÇÃO

A instalação e montagem do aparelho devem ser realizadas cuidadosamente seguindo as instruções e em total conformidade com as normas de referência estaduais e locais. Uma instalação que não cumpra as disposições da regulamentação pode causar danos a pessoas, animais ou coisas. Neste caso O fabricante declara-se isento de qualquer responsabilidade.

Todas as informações contidas no manual não devem ser consideradas como substitutos das normas europeias a que se referem. O vendedor deve notificar o usuário sobre as regras acima.

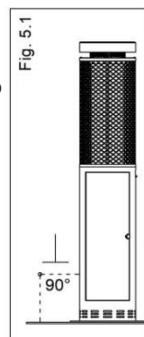


ATENÇÃO: se as indicações dadas neste folheto não forem respeitadas e/ou se a instalação não for feita de forma profissional e/ou se não forem respeitadas as disposições em vigor sobre a matéria, podem ocorrer condições perigosas tanto para as coisas como para as pessoas.

5.1 – LOCALIZAÇÃO DO APARELHO

O aquecedor a pellets é um aparelho de combustão de lareira aberta destinado exclusivamente ao uso externo ou em ambientes parcialmente fechados como quartos como varandas, pérgolas, etc. O posicionamento do aparelho deve ser colocado sobre uma superfície nivelada com capacidade de carga adequada em relação ao peso do aparelho (ver dados na placa de identificação).

Se necessário, redistribua o peso uniformemente colocando um plataforma à prova de fogo de tamanho adequado entre o chão e o aparelho.





ATENÇÃO: o aparelho deve ser instalado perfeitamente perpendicular ao solo.

O aparelho foi concebido para funcionar em condições climáticas favoráveis, em caso de condições particularmente adversas (vento forte, chuva intensa, neve) não é recomendado o uso do aparelho.

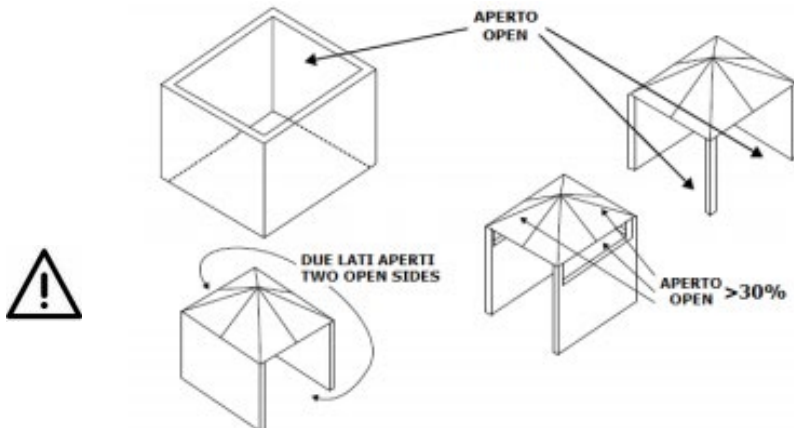
Não é permitida a instalação do aparelho em locais inadequados e com ventilação insuficiente (onde não é garantida a evacuação correta dos produtos da combustão). É proibido colocar o dispositivo em ambientes com atmosfera explosiva.

Os produtos de combustão gerados pelo aparelho devem ser evacuados diretamente para a atmosfera, estes não são muito visíveis, mas muito quentes e portanto pode causar queimaduras.

É absolutamente proibido obstruir as saídas de fumos do aparelho com redes de proteção ou qualquer outra coisa, pois podem causar mau funcionamento grave do aparelho.

É absolutamente proibido ligar a extremidade do aparelho a tubos ou condutas para transportar os produtos da combustão para outro local.

5.2 – EXEMPLOS DE ÁREAS EXTERIORES

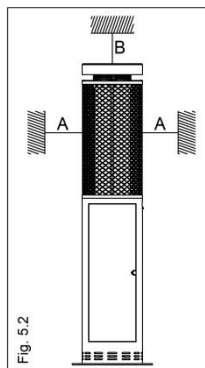


5.3 – SEGURANÇA

Se o aparelho for utilizado sob estruturas móveis, como coberturas, gazebos, cortinas ou debaixo de árvores, plantas ou outra vegetação, é obrigatório manter a seguintes distâncias de segurança:

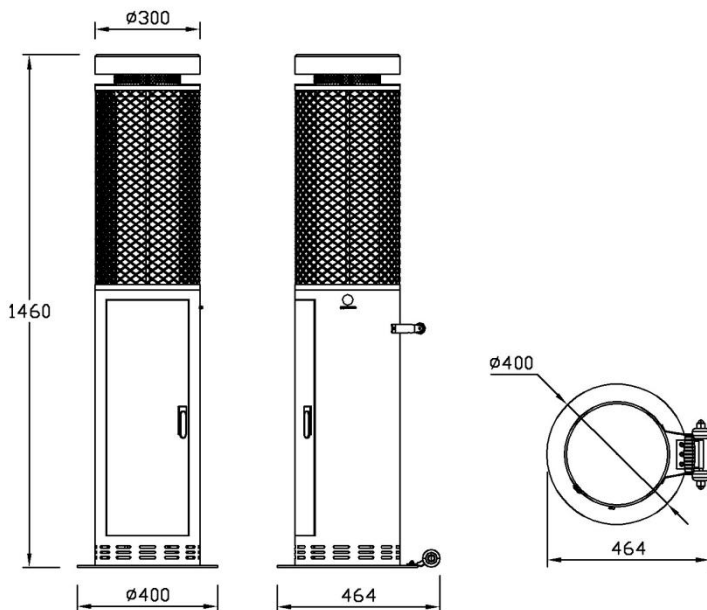
Legenda Fig.-5.2

A	Distância lateral	200cm
B	Distância superior	200cm



A instalação das distâncias deve ser respeitado para segurança e prevenção de incêndios. Se o chão é feito de materiais inflamável, por exemplo : (madeira , carpete , borracha , plástico), é obrigatório o uso adequado de tábuas de piso dimensionadas (folha metal , vidro).

5.4 – DIMENSÕES



6 – GUIA DO USUÁRIO



Lembramos que a utilização do aparelho por crianças é proibida.

As crianças não devem estar perto do produto. As partes externas do aparelho, quando ligado, ficam muito quentes, principalmente o vidro e a porta; portanto, fornece as medidas apropriadas ou proteções contra contato acidental e riscos de incêndio.



Lembramos que a instalação e o uso devem estar em conformidade com os regulamentos estaduais e locais atuais.

6.1 – O PELLET

O combustível utilizado é denominado pellet, que são grânulos de serragem de madeira prensados.

Ao utilizar apenas pellets de qualidade, obtém-se um impacto ambiental quase neutro em termos de CO₂, uma elevada eficiência e menor acumulação de cinzas no interior do aparelho.

Abaixo estão os parâmetros de referência de um pellet de boa qualidade:

- ✓ Diâmetro = 6 / 6,5 mm
- ✓ Comprimento = 10/20mm
- ✓ Teor máximo de umidade 8%
- ✓ Resíduo de cinzas: menos de 1,5%
- ✓ Densidade: 650 kg/m³
- ✓ Poder calorífico mínimo: 4,9 kWh/kg; cerca de 18.000kJ/kg
- ✓ Matéria-prima: somente madeira natural, livre de produtos químicos ou sobras. Se houver aglutinantes,
- ✓ estes devem ser apenas de origem natural e em quantidade mínima.



O FABRICANTE anulará a garantia caso sejam utilizados pellets não certificados. Além disso, não se responsabiliza pelo mau desempenho do aparelho causado pela qualidade inadequada dos pellets.

É proibida a utilização do aparelho como incinerador ou em qualquer caso a utilização de forma diferente para a qual foi construído.

É proibido utilizar outros tipos de combustível para alimentar ou ligar o aparelho.

É proibida a utilização de qualquer pellet diferente do indicado. A utilização de combustível que não cumpra as especificações anteriores, além de anular imediatamente a garantia do aparelho, pode criar situações perigosas.

6.2 – CHECK UP PRELIMINAR



Todas as verificações preliminares devem ser realizadas na primeira ignição ou após um longo período de inatividade.



Verifique se o posicionamento do aparelho respeita as distâncias de segurança. Verifique se não existem materiais inflamáveis perto do aparelho. Para distâncias de segurança, consulte o parágrafo 5.2



Em caso de ignição após um longo período de inatividade, todas as partes do braseiro, o vidro e a área do ventilador, devem ser previamente inspecionadas e limpas de cinzas e poeira.

Verifique se não existem materiais inflamáveis no interior da câmara de combustão (documentação, cabos, papel etc.)

7 -INICIAR

Depois de desembalar o aparelho, prepare todos os acessórios próximos.

Antes de iniciar a fase de ignição é aconselhável realizar verificações preliminares:

- Verifique se o posicionamento do aparelho respeita as distâncias de segurança.
- Verifique se o aparelho não tem obstruções na parte superior, perto da saída do fumo.
- Verifique se o aparelho está posicionado de forma plana, estável e perfeitamente vertical.
- Certifique-se de que o Powerbank (bateria) esteja totalmente carregado.
- Verifique se o ventilador está funcionando normalmente, retire o barril de combustão de acordo com o passo de instalação 7, instale a fonte de alimentação móvel de acordo com o passo de instalação 8 , ligue o interruptor do ventilador e sinta o vento soprando no local onde o barril de combustão está instalado, indicando que o ventilador está funcionando normalmente.

7.1 – POWERBANK (BATERIA)

Antes cada ignição isto é necessário para verificar que o Powerbank é carregada. O estado do powerbank é verificado pela Quantidade de led's acessos.

Para colocar o powerbank em carga siga os seguintes passos:








1. Abra a escotilha e desconecte o cabo do Powerbank .
2. Remova o Powerbank .

Conecte o carregador de bateria fornecido ao Powerbank.

Nota: ao final do ciclo operacional, desconecte o Powerbank.

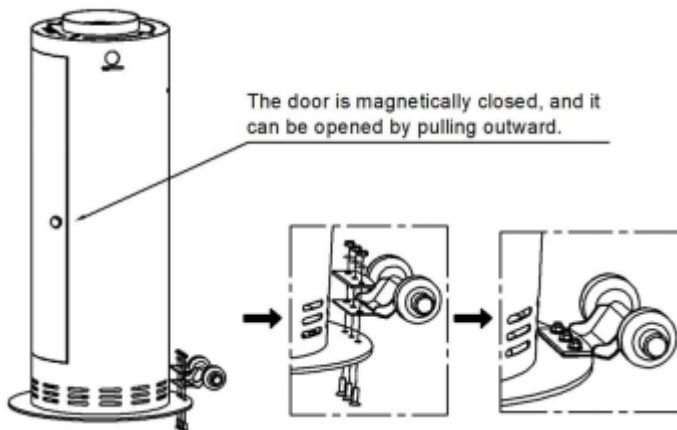
O produto está equipado com POWERBANK (BATERIA), caso pretenda adquirir uma Powerbank as medidas a da mesma são 80*20*11,5 mm, a porta de saída é: tipo A, as características são: 5 000 -10000 mAh Saída total DC5V = 2A

7.2 – Acessórios

NO.	Part	Quantity	Image
1	Combustion bucket handle	1	
2	Wheel	1	
3	Wheel fixing plate	1	
4	Handle	1	
5	Handle bracket	2	
6	Ash tray	1	
7	Nut	5	
8	M6 Flat pad	5	
9	M6*10 Allen round screws	4	
10	M4*12 Allen round screws	4	
11	M6*15 Allen countersunk screws	3	
12	M4*15 Phillips slot screw	4	
13	M6 wrench	1	
14	M6 wrench	1	
15	M4 wrench	1	
16	POWER BANK	1	

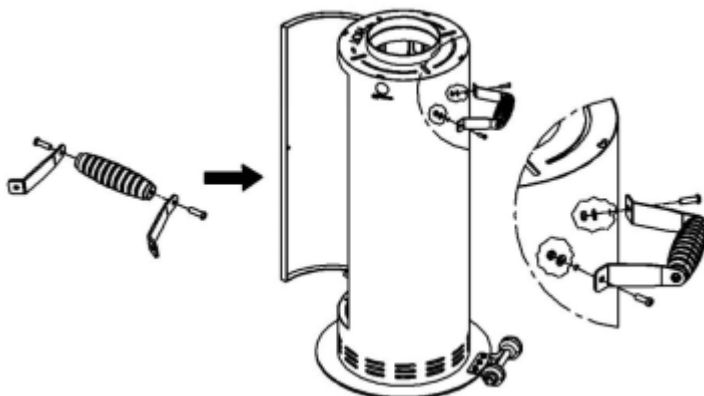
7. 3 – Processo de montagem

Passo 1: Com 3 parafusos escareados Allen M6*15, 3 almofadas planas, 3 porcas Allen M6, as rodas e as placas de fixação das rodas são instaladas na placa inferior com uma chave inglesa .



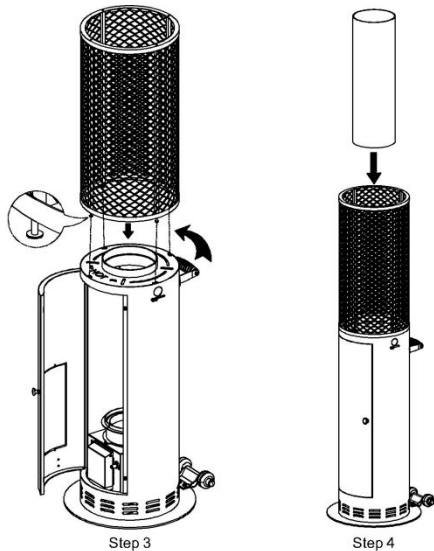
Etapa 2 : Usando 2 parafusos Allen M6 * 10, aperte o suporte e a alça.

Use 2 parafusos Allen redondos M6* 10 , 2 almofadas planas, 2 porcas sextavadas e use uma chave inglesa para fixar a alça ao corpo principal.



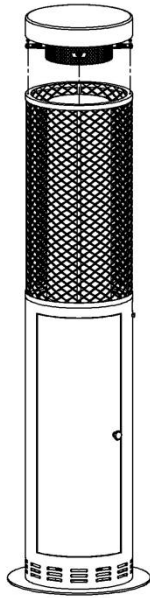
Etapa 3 : com 4 parafusos Phillips M4 * 15, primeiro trave previamente no orifício na parte inferior da tampa de malha, depois coloque-o no orifício principal, gire no sentido anti-horário no lugar e trave-o por dentro do corpo com uma chave de fenda Phillips

Passo 4: O tubo de vidro é cuidadosamente colocado no slot de cartão da grade .

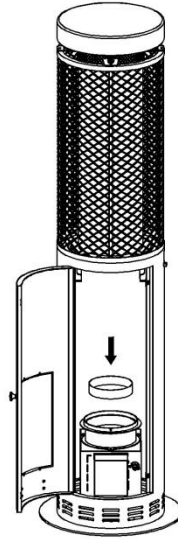


Etapa 5: com 4 parafusos redondos Allen M4 * 1 2 , a tampa superior e a tampa de malha são travadas com uma chave Allen .

Etapa 6: coloque a bandeja de cinzas no meio do slot de cartão dentro do corpo principal .

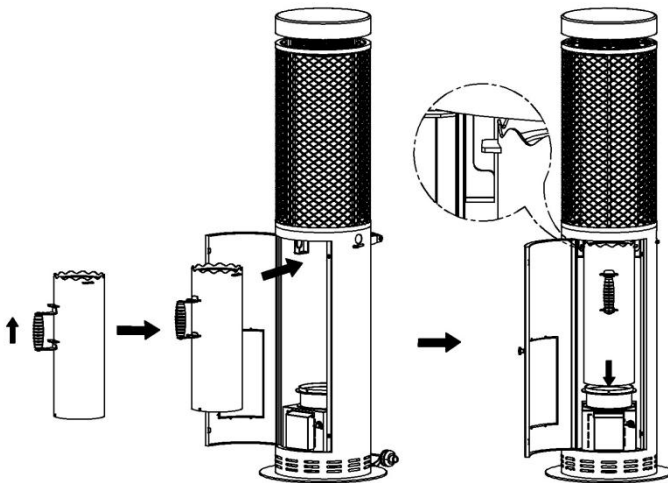


Step 5



Step 6

Etapa 7 : primeiro encaixe a alça no cilindro de combustão, depois coloque o cilindro de combustão paralelo ao suporte do corpo principal, enquanto o coloca na posição do cartão na parte inferior e, finalmente, remova a alça.



Etapa 8 : Instale a powerbank.



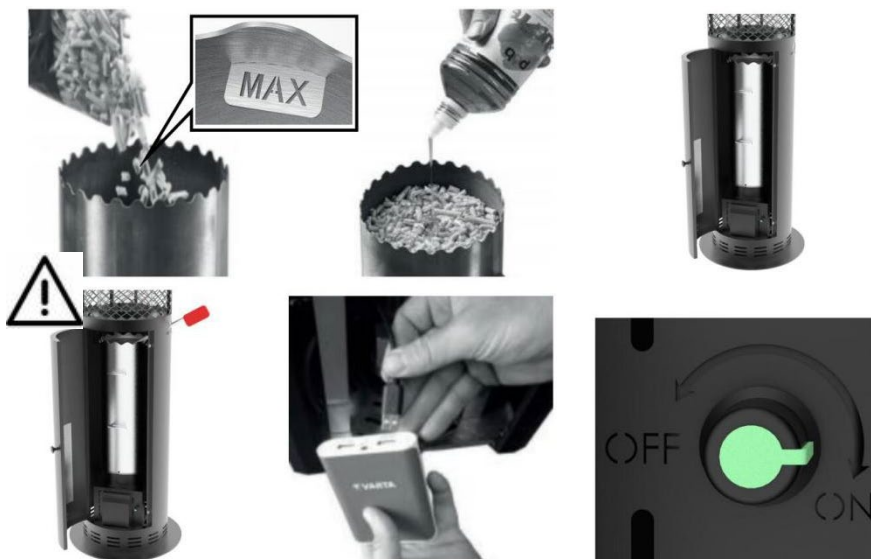
7. 4 - CARGA DE PELLET



Antes de cada arranque é necessário verificar se o Powerbank está carregado.

Operações de ignição:

- Abra a porta, retire o depósito de pellets através da pega especial e limpe o tanque e o braseiro se necessário.
- Deitar os pellets no depósito até à placa limitadora de máximo. Em seguida, alise os pellets.
- Polvilhe a camada superior dos pellets com o combustível vegetal em espiral (acendalha líquida).
- Verifique o cinzeiro conforme passos acima na Parte 7, ele deve estar colocado no lugar e não pode ser esquecido, caso contrário causará danos ao ventilador durante o uso.
- Siga a etapa 7 das etapas de instalação acima para colocar o barril de combustão no corpo do forno conforme necessário.
- Verifique se o tanque está corretamente posicionado no seu local.
- Abra a tampa da porta de ignição na lateral do corpo principal, acenda a chama com um isqueiro a gás de pescoço longo maior que 200 mm e feche a tampa da porta de ignição
- Conecte o Powerbank ao conector USB.
- Gire o interruptor de ajuste da velocidade do vento no sentido horário até o valor máximo. Depois que os pellets são queimados em um grande incêndio, o tamanho da chama pode ser controlado ajustando a velocidade do vento. Tenha em atenção que a porta não deve ser aberta durante o processo de combustão dos pellets, caso contrário a chama extingue-se facilmente. Feche a porta.



Após iniciar a operação, o tamanho da chama pode ser controlado ajustando a velocidade do vento. Lembre-se de não tocar no tambor de combustão ou na carcaça metálica circundante com as mãos, pois essas áreas apresentam altas temperaturas para evitar queimaduras.

Durante todo o período de operação, que durará aproximadamente 2,0 -3,5 horas, não são necessárias operações do usuário. Toda a carga de pellets será queimada primeiro pelo processo de pirólise e depois, na última fase, pelo processo de gaseificação (marcado com chama azul).

Preste atenção para que o ventilador funcione o tempo todo, caso contrário a chama se apagará.

No final do ciclo de funcionamento, a chama apagar-se-á sozinha sem necessidade de intervenções externas e o aparelho entrará na fase de arrefecimento que pode durar de 20 a 40 minutos. No final da fase de arrefecimento será possível encher novamente o queimador.

Uma vez ligado o aparelho, a carga de pellets deve ser totalmente queimada de acordo com o ciclo definido pelo fabricante e o processo não deve ser interrompido.

OBSERVAÇÃO

Durante o primeiro acendimento, o aparelho exalará, durante algumas horas, cheiro de tinta. Lembre-se de que esses odores são irritantes, mas não prejudiciais.

Após cada ciclo de operação, é normal que permaneça no tanque uma quantidade residual mínima de cinzas, que deve ser removida antes de iniciar o próximo.

8 – LIMPEZA E MANUTENÇÃO

8.1 – INTRODUÇÃO

Dado que o seu aparelho funciona a pellets, necessita de verificações e limpezas gerais regulares. A manutenção regular garante um funcionamento suave e um desempenho ideal. O usuário deve cuidar periodicamente da limpeza do aparelho conforme indicado neste manual.

Dado que o seu aparelho funciona a pellets, necessita de verificações e limpezas gerais regulares. A manutenção regular garante um funcionamento suave e um desempenho ideal.

O usuário deve cuidar periodicamente da limpeza do aparelho conforme indicado neste manual.

Para limpeza externa não utilize produtos agressivos ou abrasivos. Não lave o aparelho com água ou outros líquidos, pois podem causar danos às fiações elétricas internas e, portanto, colocar o usuário em perigo.

AVISO: não molhe o aparelho e não se aproxime das partes eléctricas com as mãos molhadas. Nunca aspire cinzas quentes: o exaustor utilizado pode ficar danificado.

Todas as operações de limpeza e manutenção devem ser realizadas com o aparelho completamente frio e com o powerbank desligado.

8.2 - LIMPEZA E MANUTENÇÃO



Salvo indicação em contrário, as operações abaixo indicadas são obrigatórias e não podem ser adiadas para além do prazo indicado.

ATENÇÃO: se for utilizado um aspirador de cinzas, certifique-se de que não há brasas ainda acesas e que as cinzas estão frias.

Limpe os vidros duas vezes por semana ou considere apropriado, utilizando um pano de algodão ou papel de cozinha com um limpavidros específico para fogões e lareiras que encontrará no seu revendedor. Tenha cuidado para não borrifar o limpador nas paredes pintadas.

Limpeza de vidros: Retire o vidro conforme a etapa 7.3 de montagem 4 e passo 5, limpe-o com escova profissional e detergente e coloque-o novamente, preste atenção que o tubo de vidro é fácil de quebrar e tome cuidado durante todo o processo.



Limpe o barril de combustão: Retire o barril de combustão de acordo com 7.3 etapa de instalação 7 e, em seguida, limpe o orifício na parte inferior de qualquer obstrução causada pelos resíduos de combustão, caso contrário o efeito de combustão será afetado.



Limpe o cinzeiro: Retire o cinzeiro conforme 7. 3 etapas de instalação 6 e 7 para limpá-lo, limpe o interior do corpo do forno e a seguir instale-o conforme as etapas originais.



Limpe o cinzeiro: Retire o cinzeiro conforme 7. 3 etapas de instalação 6 e 7 para limpá-lo, limpe o interior do corpo do forno e a seguir instale-o conforme as etapas originais.

ANTES DE CADA RECARGA:

- Retire o braseiro/recipiente de pellets e limpe-o com uma escova profissional, libertando.
- os orifícios na parte inferior de quaisquer obstruções causadas por resíduos de combustão. Se necessário, retire o tubo do braseiro e limpe-o com uma escova metálica e, se possível, com um aspirador.
- Limpe o tanque que contém o braseiro e a sede do tanque dentro do
- aparelho, especialmente perto da placa isolante.



Após a limpeza, e durante cada carga recomenda-se ter muito cuidado na correta montagem do tanque no assento apropriado.



A utilização de pellets certificados e, portanto, de qualidade permite que o aparelho funcione corretamente e com o desempenho declarado, e as operações de limpeza e manutenção serão menos onerosas. A presença de aglomerados de sílica no fundo indica má qualidade do combustível. Veja o parágrafo

SEMANALMENTE:

- Aspire os compartimentos internos do aparelho e na parte inferior do corpo metálico principal.
- Verifique os terminais de descarga de gases de combustão e certifique-se de que estejam limpos e livre de obstruções.



ATENÇÃO: quando for necessária a substituição de peças por estarem danificadas ou deterioradas, é obrigatória a utilização apenas de peças de reposição originais indicadas pelo fabricante



ATENÇÃO: o gerador deve ser limpo conforme descrito acima especificações e absolutamente nenhum produto inflamável deve ser utilizado: o uso de produtos inflamáveis pode criar situações perigosas. A falta ou manutenção inadequada não permite o bom funcionamento do aparelho. Quaisquer problemas devidos a má limpeza ou manutenção, provocam a expiração imediata da garantia.

8.3 – MANUTENÇÃO DE FINAL DE TEMPORADA

Quando o aparelho fica desligado por um longo período, é uma boa prática, PARA SUA SEGURANÇA, desligar o Powerbank.

Recomendamos também realizar uma limpeza profunda do aparelho para remover todos os resíduos de combustível.



Uma vez por ano, limpe a unidade de ventilação com uma escova e um aspirador.

9 - ELIMINAÇÃO DE O PRODUTOS



No final da sua vida útil, o produto não pode obviamente ser eliminado juntamente com os resíduos normais, mas deve ser eliminado de acordo com o ambiente e os regulamentos aplicáveis. O produto deve ser enviado para centros de recolha seletiva adequados. Estes centros são normalmente criados pelo

Municipal Administrações O descarte adequado, além de não poluir o meio ambiente, promove a recuperação e reciclagem de materiais.