

ESQUENTADORES A GÁS

Manual de Instalação e utilização

Click! 2

WR10-4KBR



Índice

1	Esclarecimento dos símbolos e indicações de segurança	3
1.1	Explicação dos símbolos	3
1.2	Indicações gerais de segurança	3
2	Regulamentos	5
3	Indicações sobre o aparelho	5
3.1	Declaração de conformidade	5
3.2	Combustíveis permitidos	5
3.3	Tipos de gás e instalação	5
3.4	Lista de modelos	5
3.5	Material que se anexa	5
3.6	Chapa de características	5
3.7	Descrição do aparelho	6
3.8	Acessórios (não fornecidos com o aparelho)	6
3.9	Dimensões	7
3.10	Construção do aparelho	8
4	Instruções de utilização	9
4.1	Antes de colocar o aparelho em funcionamento	9
4.2	Baterias	9
4.3	Ligar e desligar o aparelho	10
4.4	Regulação da potência	10
4.5	Regulação da temperatura/caudal	10
4.6	Purga do aparelho	11
4.7	Rearmar o aparelho	11
4.8	Dispositivo de controlo de saída de gases queimados	11
4.9	Limpeza da frente do aparelho	11
5	Pré-instalação	11
5.1	Escolha do local de instalação	12
5.1.1	Local de instalação	12
5.2	Distâncias mínimas	13
6	Instalação (só para técnicos especializados e habilitados)	13
6.1	Pontos de fixação do aparelho	13
6.2	Fixação do aparelho	13
6.3	Ligação da conduta dos gases da combustão	13
6.4	Ligação de água	14

6.5	Ligação do gás	14
-----	----------------	----

7 Arranque do aparelho **15**

7.1	Ajuste do aparelho	15
7.1.1	Acesso à tomada de pressão e ajuste de caudal	16
7.1.2	Tabela pressões de gás	16
7.1.3	Mudança do tipo de gás	16

8 Manutenção (só para técnicos especializados e habilitados) **16**

8.1	Retirar da frente	17
8.2	Trabalhos de manutenção periódicos	17
8.3	Ajuste do micro-interruptor	20
8.4	Dispositivo de controlo de saída de gases queimados	20
8.5	Arranque depois da realização dos trabalhos de manutenção	20
8.6	Operação segura / riscos por uso prolongado	20

9 Problemas **21**

10 Informação técnica **23**

10.1	Dados técnicos	23
10.2	Dados do produto para consumo de energia	24
10.3	Esquema elétrico	26
10.4	Gama de modulação	27

11 Proteção ambiental e eliminação **27**

12 Condições Gerais de Garantia dos Produtos **28**

13 Aviso de Proteção de Dados **31**


1 Esclarecimento dos símbolos e indicações de segurança


1.1 Explicação dos símbolos


Indicações de aviso

Nas indicações de aviso as palavras de aviso indicam o tipo e a gravidade das consequências caso as medidas de prevenção do perigo não sejam respeitadas.

As seguintes palavras de aviso estão definidas e podem ser utilizadas no presente documento:


 **PERIGO**
PERIGO significa que vão ocorrer danos pessoais graves a fatais.

 **AVISO**
AVISO significa que podem ocorrer lesões corporais graves a fatais.

 **CUIDADO**
CUIDADO significa que podem ocorrer lesões corporais ligeiras a médias.

INDICAÇÃO
INDICAÇÃO significa que podem ocorrer danos materiais.

Informações importantes


As informações importantes sem perigo para pessoas ou bens são assinaladas com o símbolo de informação indicado.

1.2 Indicações gerais de segurança

⚠ Generalidades

Estas instruções de instalação destinam-se ao proprietário, a técnicos especializados e habilitados em instalações de gás e de água, eletricidade e técnico de aquecimento.

- ▶ Antes da utilização ler e conservar os manuais de utilização (aparelho, etc.).
- ▶ Ler as instruções de instalações (aparelho, etc.) antes da instalação.
- ▶ Ter em atenção as indicações de segurança e de aviso.

- ▶ Ter em atenção os regulamentos nacionais e regionais, regulamentos técnicos e diretivas.
- ▶ Documentar trabalhos efetuados.

⚠ Utilização conforme as disposições

O aparelho só deve ser utilizado para a produção de água quente sanitária para consumo humano em instalações domésticas ou equivalentes, com utilização intermitente.

Qualquer outro tipo de utilização é considerado incorreto. Não é assumida nenhuma responsabilidade por danos daí resultantes.

⚠ Procedimento em caso de cheiro a gás

Em caso de fuga de gás existe perigo de explosão. Em caso de cheiro a gás tenha em atenção as seguintes normas de procedimento.

- ▶ Evitar a formação de faíscas e chamas:
 - Não fumar, não utilizar isqueiros e fósforos.
 - Não acionar qualquer interruptor elétrico, não retirar qualquer ficha.
 - Não telefonar e não tocar às campainhas.
- ▶ Bloquear a alimentação de gás no dispositivo principal de corte ou no contador de gás.
- ▶ Abrir janelas e portas.
- ▶ Avisar todos os habitantes e abandonar o edifício.
- ▶ Impedir a entrada de terceiros no edifício.
- ▶ No exterior do edifício: telefonar aos bombeiros, à polícia e à empresa de abastecimento de gás.

⚠ Perigo de morte devido a intoxicação com gases queimados

Perigo de morte devido à fuga de gases queimados.

- ▶ Certifique-se de que os tubos de gases queimados e as vedações não estão danificados.
- ▶ O aparelho não deve operar em simultâneo com aparelhos de extração forçada de ar instalados no mesmo compartimento (ex: extratores de ar).

⚠ Perigo de morte devido a intoxicação com gases queimados decorrentes da combustão insuficiente

Perigo de morte devido à fuga de gases queimados. Em caso de condutas de gases queimados danificadas ou mal vedadas ou de cheiro a gases queimados tenha em atenção as seguintes normas de procedimento.

- ▶ Fechar a alimentação de combustível.
- ▶ Abrir as janelas e as portas.
- ▶ Se necessário, avisar todos os habitantes e abandonar o edifício.
- ▶ Impedir a entrada de terceiros no edifício.
- ▶ Eliminar de imediato os danos nos tubos de gases queimados.

Esclarecimento dos símbolos e indicações de segurança

- ▶ Assegurar a entrada de ar de aspiração.
- ▶ Não fechar nem reduzir as aberturas de ventilação nas portas, janelas e paredes.
- ▶ Assegurar uma entrada de ar de aspiração suficiente também em aparelhos montados posteriormente, por ex., em ventiladores de saída de ar, bem como ventiladores de cozinha e aparelhos de ar condicionado com saída do ar para o exterior.
- ▶ No caso de uma entrada de ar de aspiração insuficiente, não colocar o produto em funcionamento.

⚠ **Instalação, colocação em funcionamento e manutenção**

Apenas uma empresa especializada e autorizada deve efetuar a instalação, colocação em funcionamento e manutenção.

- ▶ Na operação em função do ar ambiente: assegurar que o local de instalação cumpre os requisitos de ventilação.
- ▶ Não reparar, manipular ou desativar componentes relevantes para a segurança.
- ▶ Montar apenas peças de substituição originais.
- ▶ Verificar a estanquidade ao gás após trabalhos em peças condutoras de gás.

⚠ **Perigo de morte devido a monóxido de carbono**

O monóxido de carbono (CO) é um gás tóxico, que entre outros surge durante a combustão incompleta de combustíveis fósseis como o óleo, gás ou combustíveis sólidos.

Os perigos ocorrem quando o monóxido de carbono vaza devido a uma avaria ou a uma fuga da instalação e se acumula de forma despercebida em compartimentos interiores.

É impossível ver ou perceber o sabor ou o cheiro do monóxido de carbono.

Para evitar perigos devido ao monóxido de carbono:

- ▶ Solicitar regularmente a inspeção e a manutenção da instalação por uma empresa especializada autorizada.
- ▶ Utilizar detetores de monóxido de carbono, que alarmem atempadamente em caso de fuga de monóxido de carbono.
- ▶ Em caso de suspeita de fuga de monóxido de carbono:
 - Avisar todos os habitantes e abandonar o edifício.
 - Avisar empresa especializada autorizada.
 - Solicitar a eliminação das falhas.

⚠ **Inspeção e manutenção**

Inspeções e manutenções regulares são condição para a operação segura e ecológica da instalação.

Recomendamos a celebração de um contrato anual de inspeção e de manutenção com a marca.

- ▶ Os trabalhos apenas podem ser efetuados por uma empresa especializada e autorizada.
- ▶ Eliminar imediatamente todas as falhas detetadas.

Qualquer situação que não cumpra as condições descritas no manual, deverá ser devidamente avaliada por um técnico especializado e habilitado. No caso de aprovação da sua utilização, o técnico deverá adaptar os requisitos de manutenção ao desgaste e condições associadas, assim como às normas e requisitos do mercado e aplicação e aplicação e aplicação.

⚠ **Modificações e reparações**

Alterações incorretas no aparelho ou em outras partes da instalação podem provocar danos pessoais e/ou danos materiais.

- ▶ Os trabalhos apenas podem ser efetuados por uma empresa especializada autorizada.
- ▶ Nunca remover a frente do aparelho.
- ▶ Não efetuar alterações no aparelho ou em outras partes da instalação.

⚠ **Funcionamento em função do ar ambiente**

O local de instalação deve estar bem ventilado quando o aparelho retirar ar de combustão do local.

- ▶ Não fechar nem reduzir as aberturas de ventilação e de purga de ar nas portas, janelas e paredes.
- ▶ Assegurar o cumprimento dos requisitos de ventilação após consulta com um técnico especializado e habilitado:
 - em caso de alterações na construção (por ex. substituição de janelas e portas)
 - em caso de montagem posterior de instalações com condutas de saída de ar para o exterior (por ex. ventiladores para extracção ou renovação de ar, ventilador da cozinha ou aparelhos de ar condicionado).

⚠ **Ar de combustão/Ar do compartimento**

O ar do local de instalação deve estar livre de partículas em suspensão, de substâncias inflamáveis ou quimicamente agressivas.

- ▶ Não utilizar nem armazenar materiais facilmente inflamáveis ou explosivos (papel, benzina, diluentes, tintas, etc.) nas proximidades do aparelho.
- ▶ Não utilizar nem armazenar substâncias corrosivas (diluente, colas, produtos de limpeza com cloro, etc.) nas proximidades do aparelho.

⚠ **Entrega ao proprietário**

Instrua o proprietário quando da entrega sobre a operação e as condições operacionais da instalação de aquecimento.

- ▶ Explicar a operação e aprofundar todas as tarefas relacionadas à segurança.
- ▶ Sobreretudo nos pontos seguintes:
 - As modificações ou reparações apenas podem ser efetuadas por uma empresa especializada e autorizada.
 - São necessárias pelo menos uma inspeção anual assim como uma limpeza e manutenção, conforme a necessi-

- dade, para garantir uma operação segura e ecológica.
- O equipamento térmico só deve ser operado com um revestimento montado e fechado.
- ▶ Mostrar as possíveis consequências (lesões corporais até perigo de morte ou danos materiais) de uma inspeção, limpeza e manutenção em falha ou inadequadas.
 - ▶ Informar sobre os perigos do monóxido de carbono (CO) e recomendar a utilização de detetores de CO.
 - ▶ Entregar ao proprietário as instruções de instalação e o manual de instruções para serem conservados.

2 Regulamentos

Respeite todos os regulamentos, regras técnicas e diretivas nacionais e regionais em vigor, para garantir a instalação e a operação corretas do produto.

O documento 6720807972 contém informações relativas aos regulamentos em vigor. Para os encontrar pode utilizar a pesquisa de documentos na nossa página de Internet. O endereço de Internet encontra-se no verso destas instruções.

3 Indicações sobre o aparelho

Aparelhos para a produção de água quente prontos a funcionar pelo simples pressionar de um componente.

3.1 Declaração de conformidade

Este produto corresponde na construção e funcionamento aos requisitos europeus e nacionais.

CE Com a identificação CE é esclarecida a conformidade do produto com todas prescrições legais UE aplicáveis que preveem a colocação desta identificação.

O texto completo da declaração de conformidade UE encontra-se disponível na internet: www.vulcano.pt.

3.2 Combustíveis permitidos

Este produto só deve ser operado com gases provenientes do fornecimento público de gás.

Para conversão do tipo de gás e funcionamento com GPL, aplicam-se as informações nas instruções fornecidas com este produto e/ou os acessórios necessários.

Informações sobre os tipos de gás certificados podem ser encontradas no capítulo “Dados técnicos” e na placa de características do produto.

No âmbito da avaliação de conformidade, a utilização de gás natural com misturas de hidrogénio até 20% por volume foi também testada e certificada.

Pode obter informações detalhadas sobre a mistura de gás fornecida e os seus efeitos no desempenho e conteúdo de CO₂

mediante a pedido à empresa de fornecimento de gás competente e à nossa assistência.

3.3 Tipos de gás e instalação

Modelo	WR 10-4 KBR...
Categoria do aparelho (tipo de gás)	II _{2H3+}
Tipo de instalação	B _{11BS}

Tab. 1

3.4 Lista de modelos

W	R	10	-4	K	B	R	23	S...
W	R	10	-4	K	B	R	31	S...

Tab. 2 Lista de modelos

- [W] Esquentador de água a gás
- [R] Regulação proporcional da potência
- [10] Capacidade (l/min)
- [-4] Versão
- [K] Chaminé
- [B] Baterias
- [R] Reduzido
- [23] Aparelho ajustado para gás natural
- [31] Aparelho ajustado para gases de petróleo liquefeito

Os dígitos de identificação indicam o grupo de gás, conforme EN 437:

Dígitos de identificação	Índice Wobbe (W _S) (15 °C)	Tipo de gás
23	12,7-15,2 kWh/m ³	Gás natural
31	20,2-21,3 kWh/m ³	G.P.L.

Tab. 3 Grupo de gás

3.5 Material que se anexa

- Esquentador a gás
- Elementos de fixação
- Acessório de ligação de água
- Conetor mangueira de gás (G.P.L.)
- Conjunto de duas baterias tipo R20 de 1,5V
- Documentação do aparelho

3.6 Chapa de características

A chapa de características encontra-se nas costas do aparelho, na parte inferior.

No respetivo local, encontram-se as indicações sobre a potência do aparelho, dados de homologação e o número de série.

3.7 Descrição do aparelho

- Aparelho para instalação mural
- Ignição por dispositivo eletrónico comandado pela abertura da válvula de água
- Aparelho para funcionamento com gás natural e G.P.L.
- Câmara de combustão sem revestimento de estanho/chumbo
- Automático de água em poliamida reforçado a fibra de vidro, 100% reciclável
- Regulação automática do caudal de água através de dispositivo que permite manter constante o caudal para pressões de alimentação variáveis
- Modulação do caudal de gás proporcional ao caudal de água de forma a manter uma elevação de temperatura constante
- Dispositivos de segurança:
 - Eléctrodo de ionização contra a extinção acidental da chama do queimador
 - Dispositivo de controlo de gases queimados que desliga o aparelho se as condições de evacuação dos gases queimados for deficiente
 - Dispositivo de controlo de estado da chama do queimador que desliga o aparelho se o estado da chama for deficiente
 - Limitador de temperatura que evita o sobreaquecimento da câmara de combustão
 - Dispositivo de controlo de estado da câmara de combustão.

3.8 Acessórios (não fornecidos com o aparelho)

- Kit de transformação de tipo de gás
- Acessórios de exaustão

3.9 Dimensões

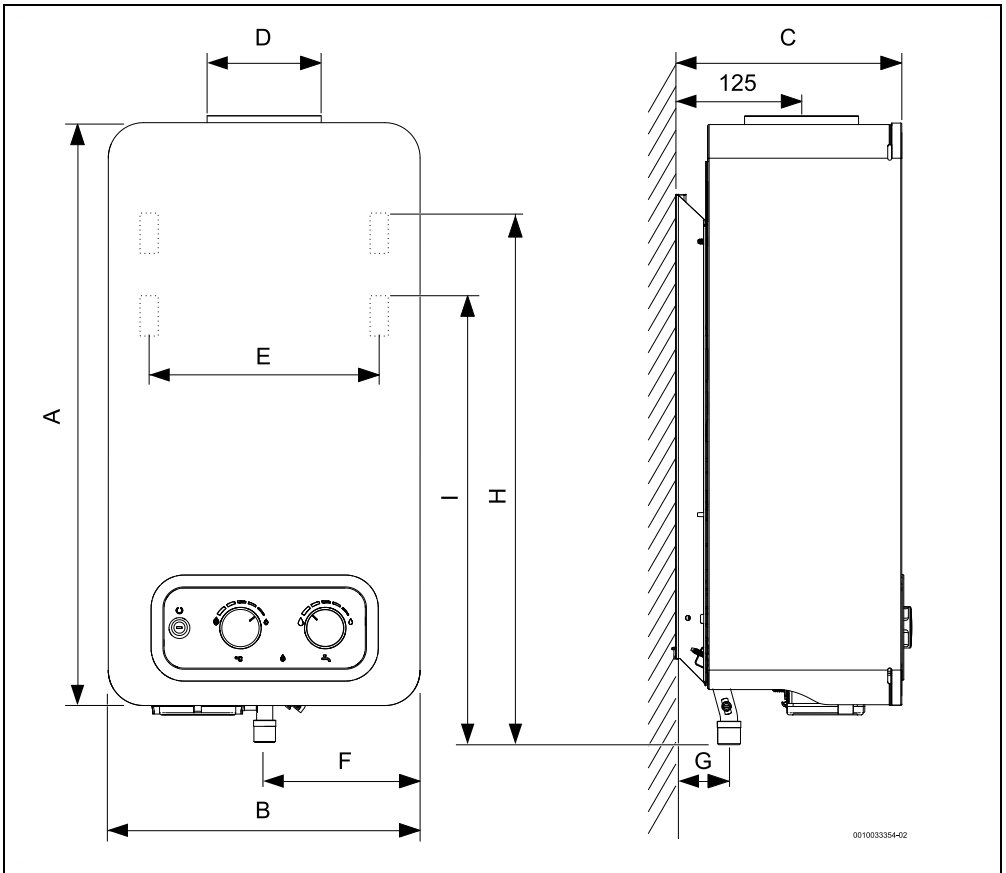


Fig. 1 Dimensões (em mm)

	A	B	C	D	E	F	G	H	I	Ligações			
										Água Fria	Água Quente	Gás Nat.	Gás G.P.L.
...10...	580	310	225	112,5	228	155	50	597	526,5	G ¾"	G ½"	R ¾"	R ½"

Tab. 4 Dimensões (em mm)

3.10 Construção do aparelho

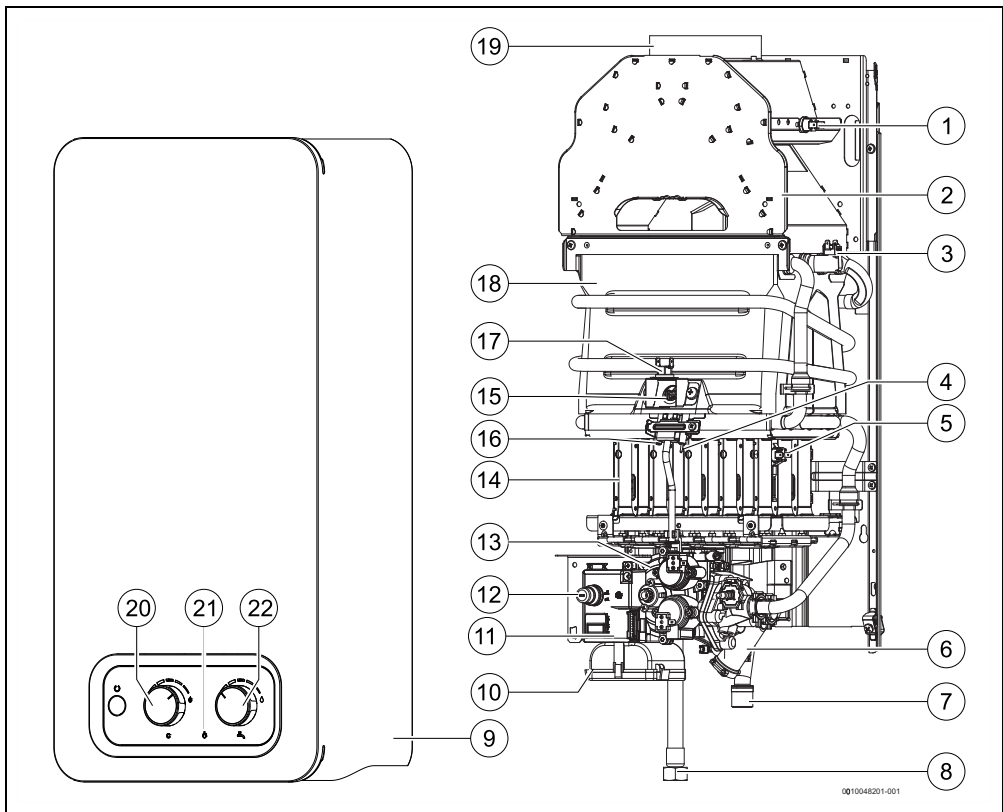


Fig. 2 Construção do aparelho

- | | |
|---------------------------------------------------------------|---------------------------------------------------|
| [1] Dispositivo de controlo de saída de gases queimados | tão |
| [2] Chaminé | [18] Câmara de combustão |
| [3] Limitador de temperatura | [19] Gola de ligação à conduta de gases queimados |
| [4] Eléctrodo de ionização | [20] Seletor de potência |
| [5] Dispositivo de controlo de estado da chama do queimador | [21] Led - controle estado do queimador |
| [6] Válvula de água | [22] Seletor de temperatura/caudal |
| [7] Entrada de gás | |
| [8] Saída de água | |
| [9] Frente | |
| [10] Caixa das baterias | |
| [11] Unidade de ignição | |
| [12] Interruptor on/off / Led - controle estado das baterias | |
| [13] Válvula de gás | |
| [14] Queimador | |
| [15] Queimador piloto | |
| [16] Eléctrodo de ignição | |
| [17] Dispositivo de controlo de estado da câmara de combustão | |

4 Instruções de utilização



Na primeira utilização:

- ▶ Abrir todos os dispositivos de bloqueio de água e gás.



CUIDADO

Queimadura!

Na zona do queimador, a frente pode atingir temperaturas elevadas, havendo o risco de queimadura em caso de contacto.

Utilização conforme as disposições

O aparelho só deve ser utilizado para a produção de água quente sanitária para consumo humano em instalações domésticas ou equivalentes, com utilização intermitente. Qualquer outro tipo de utilização é considerado incorreto. Não é assumida nenhuma responsabilidade por danos daí resultantes.

Inspecção e manutenção

Inspecções e manutenções regulares são condição para a operação segura e ecológica da instalação. Os trabalhos apenas podem ser efetuados por uma empresa especializada e autorizada.

Conversão e ajustes

Operações de conversão to tipo de gás e/ou ajustes ao aparelho apenas podem ser efetuados por uma empresa especializada e autorizada.



Os componentes selados não devem ser violados.

4.1 Antes de colocar o aparelho em funcionamento



CUIDADO

O primeiro arranque do aparelho deve ser realizado por um técnico especializado e habilitado, que fornecerá ao cliente todas as informações necessárias ao bom funcionamento do mesmo.

- ▶ Verificar que o tipo de gás indicado na chapa de características é o mesmo que o utilizado no local.
- ▶ Abrir a válvula de água da instalação.
- ▶ Abrir a válvula de gás da instalação.

4.2 Baterias

Colocar as baterias

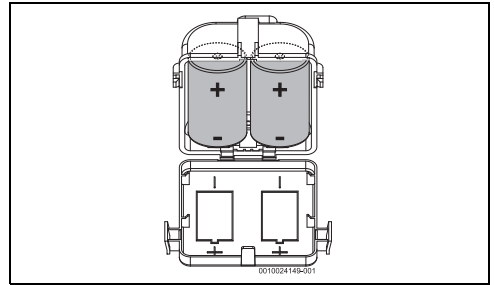


Fig. 3 Colocar as baterias

Substituir as baterias

Se o interruptor começar a piscar com cor vermelha:

- ▶ Providenciar a substituição das baterias.

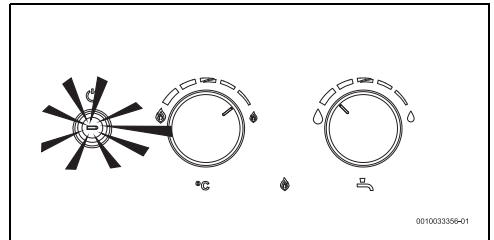


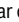
Fig. 4 Substituir as baterias

Precauções na utilização das baterias

- ▶ Não colocar as baterias usadas no lixo.
- ▶ Entregar as baterias nos locais de recolha seletiva existentes para a sua reciclagem.
- ▶ Não reutilizar baterias usadas.
- ▶ Utilizar baterias só do tipo indicado.

4.3 Ligar e desligar o aparelho

Ligar

- ▶ Pressionar o interruptor .

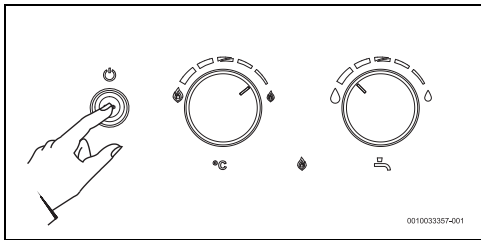
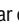


Fig. 5 Ligar/Desligar o aparelho

Desligar

- ▶ Pressionar o interruptor .

4.4 Regulação da potência

Água menos quente.

Diminuição da potência.

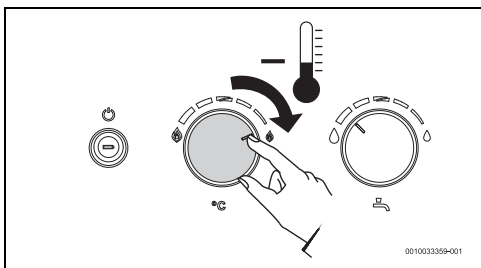


Fig. 6 Diminuir a potência

Água mais quente.

Aumento da potência.

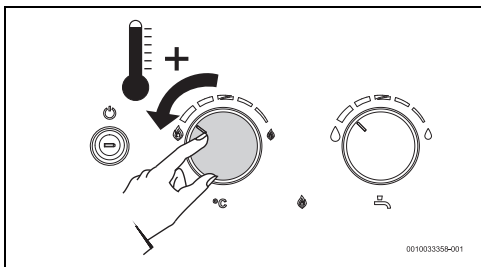


Fig. 7 Aumentar a potência

4.5 Regulação da temperatura/caudal

- ▶ Girar no sentido contrário ao dos ponteiros do relógio. Aumenta o caudal e diminui a temperatura da água.

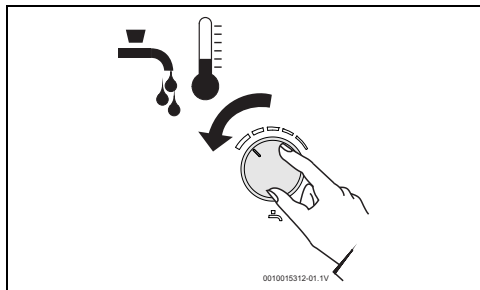


Fig. 8

- ▶ Girar no sentido dos ponteiros do relógio. Diminui o caudal e aumenta a temperatura da água.

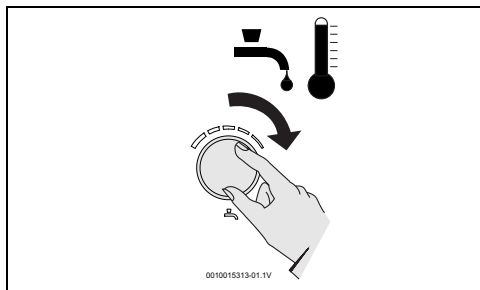


Fig. 9

Regulando a temperatura para o valor mínimo de acordo com as necessidades, reduz-se o consumo de energia e diminui a probabilidade de depósito de calcário na câmara de combustão.



CUIDADO

Queimaduras!

Queimaduras em crianças ou idosos.

- ▶ Confirmar sempre com a mão a temperatura da água. A indicação da temperatura no visor digital é aproximada.

Queimadura - relação tempo/temperatura

Temperatura	Tempo para causar uma queimadura	
	Idosos/crianças com menos de 5 anos	Adulto
50 °C	2,5 minutos	Mais de 5 minutos
52 °C	Menos de 1 minuto	1,5 a 2 minutos
55 °C	Cerca de 15 segundos	Cerca de 30 segundos

Temperatura	Tempo para causar uma queimadura	
	Idosos/crianças com menos de 5 anos	Adulto
57 °C	Cerca de 5 segundos	Cerca de 10 segundos
60 °C	Cerca de 2,5 segundos	Menos de 5 segundos
62 °C	Cerca de 1,5 segundos	Menos de 3 segundos
65 °C	Cerca de 1 segundo	Cerca de 1,5 segundos
68 °C	Menos de 1 segundo	Cerca de 1 segundo

Tab. 5

4.6 Purga do aparelho

INDICAÇÃO

Danos materiais!

Sempre que exista o risco de congelação, a água no interior do aparelho pode danificar componentes.

- ▶ Colocar um recipiente debaixo do aparelho de forma a recolher toda a água que sair do aparelho.
- ▶ Purgar o aparelho.

Caso exista o risco de congelação, deve proceder da seguinte forma:

- ▶ Retirar as baterias.
- ▶ Fechar a válvula de água a montante do aparelho.
- ▶ Abrir uma torneira de água quente.
- ▶ Retirar o freio de fixação [1].
- ▶ Retirar a tampa [2].
- ▶ Deixar vaziar toda a água contida dentro do aparelho.

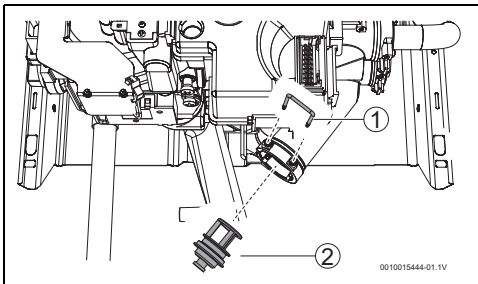


Fig. 10 Purga

- [1] Freio
- [2] Tampa

4.7 Rearmar o aparelho

Algumas das possíveis falhas podem ser solucionadas fazendo o rearme do aparelho, para tal:

- ▶ Fechar e abrir uma torneira de água quente.

4.8 Dispositivo de controlo de saída de gases queimados

Funcionamento e precauções



PERIGO

Intoxicação!

Em caso algum o dispositivo deve ser desligado, viciado ou substituído por uma peça diferente.

Este dispositivo verifica as condições de evacuação de gases queimados e em caso destas serem deficientes, desliga o aparelho automaticamente, não deixando que os gases da combustão entrem para o compartimento onde o aparelho está instalado.

A sonda rearma-se após um período de arrefecimento.

Se o aparelho se desligar durante a utilização:

- ▶ Arejar o compartimento.
- ▶ Aguardar 10 minutos e voltar a colocar o aparelho em funcionamento.

Se o aparelho voltar a desligar:

- ▶ Chamar um técnico especializado e habilitado.



PERIGO

Intoxicação!

O utilizador nunca deve mexer no dispositivo.

4.9 Limpeza da frente do aparelho

- ▶ Limpar a frente do aparelho apenas com um pano e um pouco de detergente.



Não utilizar detergentes corrosivos e/ou abrasivos.

5 Pré-instalação



A instalação, a ligação elétrica, a instalação do gás, a ligação das condutas de exaustão/admissão de ar, bem como o primeiro arranque, são operações a realizar exclusivamente por técnicos especializados e habilitados.



Respeite todos os regulamentos, regras técnicas e diretivas nacionais e regionais em vigor, para uma correta instalação e a operação do produto.



O aparelho só pode ser utilizado nos países indicados na chapa de características.



Antes de realizar a instalação:

- ▶ consultar a companhia de fornecimento de gás e a norma sobre aparelhos a gás e ventilação de locais
- ▶ Verificar se o aparelho a instalar corresponde ao tipo de gás fornecido.
- ▶ Verificar se está incluído todo o material indicado.
- ▶ Retirar os tampões dos pontos de ligação de água e gás.

Qualidade da água

O aparelho deve ser usado com água compatível para consumo humano de acordo com a legislação em vigor. Em regiões em que a dureza da água é elevada recomenda-se o uso de um sistema de tratamento da água. De forma a minimizar a precipitação de calcário no circuito hidráulico do aparelho os parâmetros da água de consumo devem estar dentro dos valores do quadro abaixo.

TDS (Sólidos Dissolvidos Totais) (mg/l)	Dureza (mg/l)	pH
0 - 600	0 - 180	6,5 - 9,0

Tab. 6

INDICAÇÃO

Danos no aparelho!

O não cumprimento destes valores pode levar ao entupimento parcial e envelhecimento acelerado da câmara de combustão.

- ▶ Cumprir as especificações acima descritas.

5.1 Escolha do local de instalação

5.1.1 Local de instalação

Indicações gerais

- ▶ Cumprir as determinações específicas de cada país.

- ▶ Não instalar o aparelho sobre uma fonte de calor.
- ▶ Respeitar as medidas mínimas de instalação indicadas na Fig. 11.
- ▶ Montar o aparelho num local bem ventilado, ao abrigo de temperaturas negativas e onde exista uma conduta de evacuação de gases queimados.



PERIGO

Perigo de vida devido a explosão!

Uma concentração de amoníaco elevada e duradoura pode levar a corrosões nas peças de latão (p. ex., nas válvulas de gás ou nas porcas de aperto). Em consequência, há um perigo de explosão devido a fugas do gás.

- ▶ Não utilizar aparelhos a gás em espaços com uma concentração de amoníaco elevada e duradoura (p. ex., estâbulos ou locais de armazenamento de fertilizantes).
- ▶ Caso não seja possível evitar o contacto com o amoníaco: assegurar-se de que não se encontra instalada nenhuma peça de latão.

Caso exista o risco de congelação

- ▶ Desligar o aparelho.
- ▶ Retirar as baterias.
- ▶ Purgar o aparelho (→Fig. 10).

Aparelhos tipo B

- ▶ Não instalar o aparelho em compartimentos com volume inferior a 8m³ (não considerar o volume do mobiliário desde que este não exceda os 2m³).

Admissão de ar (aparelhos tipo B)

O local destinado à instalação do aparelho deve ser provido de uma área de alimentação de ar de acordo com a tabela 7.

Aparelho	Área útil mínima
...5/8/9/10/11/12/13...	≥ 60 cm ²
...14/15/16...	≥ 90 cm ²
...17/18...	≥ 120 cm ²

Tab. 7 Áreas úteis para admissão de ar

Os requisitos mínimos estão acima listados, devem no entanto ser respeitados os requisitos específicos de cada país.

Ar para combustão

A grelha de admissão do ar para a combustão deve situar-se num local bem ventilado.

Para evitar corrosão, é necessário que o ar de combustão seja isento de substâncias agressivas.

Substâncias agressivas são os hidrocarbonetos halogenados que contém cloro ou flúor. Estas substâncias encontram-se em solventes, tintas, colas, gases ou líquidos propulsores e produtos de limpeza domésticos.

Caso estas condições não se possam assegurar, deverá ser escolhido outro local para a admissão do ar.

Temperatura das superfícies

A temperatura máxima das superfícies do aparelho é inferior a 85 °C. Não são, por isso, necessárias medidas especiais de proteção para materiais de construção inflamáveis e móveis de encastrar. Ter em consideração as normas específicas do país.

5.2 Distâncias mínimas

Determinar o local de colocação do aparelho considerando as limitações seguintes:

- ▶ Afastamento máximo de todas as partes salientes, tais como mangueiras, tubos, etc.
- ▶ Assegurar o bom acesso nos trabalhos de manutenção, respeitando as distâncias mínimas indicadas na Fig. 11.

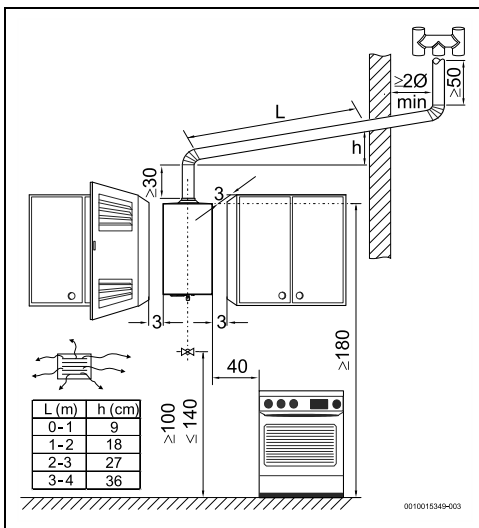


Fig. 11 Distâncias mínimas (cm)

6 Instalação (só para técnicos especializados e habilitados)

6.1 Pontos de fixação do aparelho



Antes da montagem dos pontos de fixação:

- ▶ assegurar que as ligações de água/gás/exaustão são garantidas.

Não é necessária uma protecção de parede especial. A parede deve ser plana e capaz de suportar o peso do aparelho.

- ▶ Abrir os furos respetivos (Ø 8mm) respeitando as medidas na tab. 4.
- ▶ Montar as buchas e as escáculas fornecidas.

6.2 Fixação do aparelho

- ▶ Retirar a frente do aparelho (→secção 8.1).
- ▶ Fixar o aparelho nas escáculas de modo a que fique na vertical.

INDICAÇÃO

Danos materiais!

Nunca apoiar o aparelho nas ligações de água e gás.

6.3 Ligação da conduta dos gases da combustão



PERIGO

Intoxicação!

O não cumprimento do requisito abaixo pode originar a fuga de gases da combustão para o compartimento de instalação do aparelho, vindo a resultar em danos pessoais ou morte.

- ▶ Instalar a conduta de gases queimados de forma a que não haja fugas.
- Todos os aparelhos têm obrigatoriamente que ser ligados de forma estanque a uma conduta de evacuação de gases de dimensão adequada.
- A conduta do aparelho deve:
 - ser vertical (troços horizontais reduzidos ao mínimo ou completamente eliminados)
 - ser isolada termicamente
 - ter saída acima do ponto máximo do telhado
 - ser introduzida no anel da chaminé. O diâmetro externo da conduta deve ser ligeiramente inferior ao valor do

Instalação (só para técnicos especializados e habilitados)

diâmetro da chaminé indicado na tabela com as dimensões do aparelho (→ Tab. 4),

- ser isolada com material adequado (Fig. 12),
- ter na extremidade uma proteção vento/chuva.



Todos os acessórios não originais devem estar certificados de acordo com o Regulamento dos produtos de construção (UE) No 305/2011.

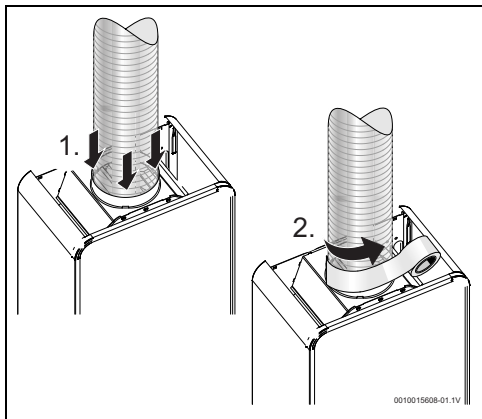


Fig. 12

Caso a conduta de gases queimados atravesse paredes e/ou mobiliário com materiais inflamáveis:

- ▶ Isolar termicamente a conduta para garantir que a temperatura da superfície de contacto é inferior a 85 °C.



PERIGO

Intoxicação!

Fuga de gases da combustão para o compartimento de instalação do aparelho.

- ▶ Assegurar que a extremidade da conduta se encontra colocada pelo interior do anel e apoiada nos encaixes.



Caso as condições acima não sejam asseguradas, deverá ser escolhido outro local para a evacuação de gases da combustão.

6.4 Ligação de água

INDICAÇÃO

Danos materiais!

Fuga de água.

- ▶ Controlar a estanquidade de todas as ligações após conclusão dos trabalhos.
- ▶ Identificar a tubagem de entrada e saída de água, de forma a evitar uma possível troca.

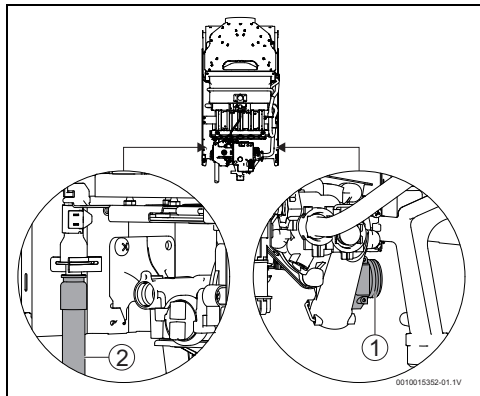


Fig. 13 Ligação da água

- [1] Água fria
- [2] Água quente

- ▶ Efetuar as ligações de entrada [1] e saída [2] de água utilizando os acessórios de ligação fornecidos ou recomendados.



De forma a evitar problemas provocados por alterações de pressão súbitas na alimentação, aconselha-se a montagem de uma válvula anti-retorno a montante do aparelho

6.5 Ligação do gás



PERIGO

Fogo ou explosão!

O não cumprimento das normas legais aplicáveis pode originar um fogo ou explosão, causando danos materiais, pessoais ou até mesmo a morte.



PERIGO

Fogo ou explosão!

Fuga de gás.

- ▶ Controlar a estanquidade de todas as ligações após conclusão dos trabalhos.



Utilizar somente acessórios originais.

A ligação do gás ao aparelho tem que cumprir obrigatoriamente todas as normas aplicáveis no país de instalação do aparelho.

- ▶ Assegurar-se primeiro que o aparelho a instalar corresponde ao tipo de gás fornecido.
- ▶ Montar uma válvula de corte de gás à entrada, o mais próximo possível do aparelho.
- ▶ Após a conclusão da rede de gás, deve ser realizada uma limpeza cuidadosa e efetuado um teste de estanquidade; para evitar danos por excesso de pressão no automático de gás, este deve ser efetuado com a válvula de gás do aparelho fechada.
- ▶ Verificar se o caudal e a pressão fornecidos pelo redutor instalado, são os indicados para o consumo do aparelho (→ tab. 10).

Instalação com ligação a uma rede de abastecimento de gás

- ▶ No caso de uma instalação com ligação a uma rede de abastecimento de gás é obrigatório utilizar tubos metálicos, de acordo com as normas aplicáveis.

Para efetuar a ligação entre a rede de abastecimento de gás e o aparelho, deve utilizar o acessório fornecido:

- ▶ Apertar a rosca no tubo de entrada de gás.
- ▶ Utilizar a extremidade em cobre para fazer a soldadura ao tubo da rede de abastecimento.

7 Arranque do aparelho



Os componentes selados não devem ser violados.

Os aparelhos são fornecidos selados depois de terem sido regulados na fábrica para os valores que figuram na chapa de características.

Água quente

- ▶ Abrir as válvulas de passagem do gás e da água.
- ▶ Controlar a estanquidade de todas as ligações.

- ▶ Instalar corretamente as duas baterias fornecidas com o aparelho.
- ▶ Ligar o aparelho.
- ▶ Abrir uma torneira de água quente.



Na eventualidade do aparelho não arrancar, pode ser necessário ajustar o micro-interruptor, para tal:

- ▶ ver secção 8.3.

- ▶ Verificar o correto funcionamento do dispositivo de controle de gases queimados (→ secção 8.4).



A presente recomendação pretende assegurar a correta ignição e operação do equipamento sendo que outros fatores externos podem nesse momento impedir o seu correto funcionamento. Após rearmar o aparelho, qualquer orientação e solução mais efetiva pode ser obtida junto da entidade instaladora por forma a assegurar correto abastecimento em pressão e caudal de gás, no entanto, e caso constate efetiva anomalia do equipamento deve:

- ▶ contactar os números de apoio da marca.

Gás natural (G20)



Os aparelhos não devem ser postos em funcionamento se a pressão de ligação for inferior a 17 mbar ou superior a 25 mbar.

G.P.L.



Os aparelhos não devem ser postos em funcionamento se a pressão de ligação for:

- Propano: inferior a 25 mbar ou superior a 45 mbar
- Butano: inferior a 25 mbar ou superior a 35 mbar.

7.1 Ajuste do aparelho



PERIGO

Fuga de gás!

As operações em seguida descritas só podem ser feitas por um técnico especializado e habilitado.

Manutenção (só para técnicos especializados e habilitados)

É possível afinar a potência segundo o processo da pressão do queimador, para tal é necessário um manómetro de pressão de gás.

7.1.1 Acesso à tomada de pressão e ajuste de caudal

Acesso à tomada de pressão e conexão do manómetro

- ▶ Retirar a frente do aparelho (ver página 17).
- ▶ Desapertar o parafuso obturador da tomada de pressão.
- ▶ Ligar o manómetro à tomada de pressão.

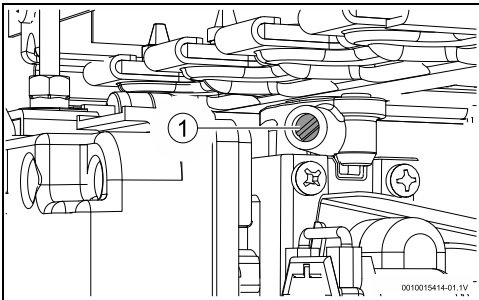


Fig. 14

- [1] Tomada de pressão de gás no queimador

Ajuste do caudal de gás máximo

- ▶ Retirar a tampa de selagem do parafuso de ajuste.

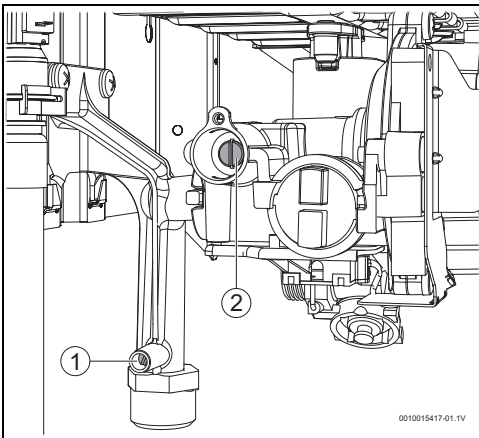


Fig. 15

- [1] Tomada de pressão de entrada de gás
[2] Parafuso de ajuste

- ▶ Colocar o aparelho em funcionamento com o seletor de potência na posição de máximo.
- ▶ Abrir várias torneiras de água quente.

- ▶ Utilizar o parafuso de ajuste e regular a pressão até atingir os valores indicados na tabela 8.
- ▶ Verificar a estanquidade da tomada de pressão e zona do parafuso de ajuste.
- ▶ Voltar a colocar uma tampa de selagem no parafuso de ajuste.

Ajuste do caudal de gás mínimo



O ajuste de caudal de gás mínimo é feito automaticamente uma vez efetuado o ajuste do caudal de gás máximo.

7.1.2 Tabela pressões de gás

		Gás Natural	Butano	Propano
Código do injetor (marcação)	10	8738715943 (100)	8738724829 (61)	
Pressão de ligação (mbar)	10	20	28-30	37
Pressão do queimador MAX (mbar)	10	11,2	24,5	31,6

Tab. 8 Pressão de gás

7.1.3 Mudança do tipo de gás

Utilizar apenas os kits de conversão de origem. A conversão só deve ser efetuada por um técnico especializado e habilitado. Os kits de conversão de origem são fornecidos com instruções de montagem.

8 Manutenção (só para técnicos especializados e habilitados)



Monóxido de carbono!

Para garantir que o consumo de gás e a emissão de gases se mantêm nos valores limites, o aparelho tem que ser inspecionado anualmente e, sejam efetuados trabalhos de manutenção que consistem na limpeza dos seguintes componentes:

- câmara de combustão
- queimador

A necessidade de intervenção em outros componentes deve ser avaliada pelo técnico.



A manutenção só deverá ser efetuada por um técnico especializado e habilitado.

**AVISO****Fugas!**

Fuga de gás/água.

- ▶ Garantir que os injetores do tubo de distribuição de gás nunca são desmontados.
- ▶ Garantir que todas as juntas e o-rings estão bem posicionados quando da montagem. Especialmente quando a operação de manutenção é feita com o aparelho na parede, existe o risco de que juntas e o-rings não fiquem bem posicionados.

- ▶ O seu aparelho só deve ser assistido por um Posto de Assistência Técnico da marca.
- ▶ Empregar unicamente peças de substituição originais.
- ▶ Encomendar as peças de substituição de acordo com a lista de peças de substituição do aparelho.
- ▶ Fechar todos os dispositivos de bloqueio de água e gás.
- ▶ Substituir as juntas e o-rings desmontados por outros novos.
- ▶ Só devem ser empregues as seguintes massas lubrificantes:
 - Nas uniões hidráulicas: Unisilikon L 641 (8 709 918 413 0).
 - Uniões roscadas para gás: HFt 1 v 5 (8 709 918 010).

8.1 Retirar da frente

- ▶ Remover o seletor de potência [1].
- ▶ Remover o seletor de temperatura/caudal [2].
- ▶ Desapertar os 2 parafusos de fixação da frente [3].

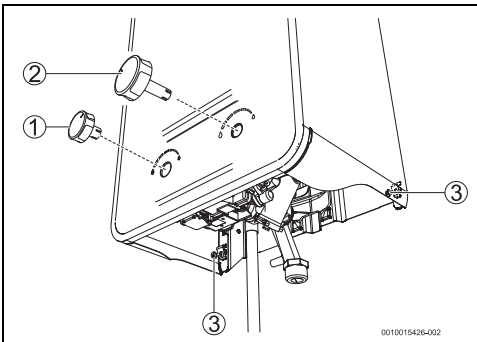


Fig. 16 Retirar a frente

- [1] Seletor de potência
- [2] Seletor de temperatura/caudal
- [3] Parafusos de fixação

- ▶ Puxar a frente ligeiramente na sua direção.
- ▶ Empurrar a frente para cima.
- ▶ Retirar a frente.

8.2 Trabalhos de manutenção periódicos**Verificação funcional**

- ▶ Verificar o bom funcionamento de todos os elementos de segurança, regulação e verificação.

Câmara de combustão

Para desmontar a câmara de combustão:

- ▶ Soltar todas as ligações aos sensores, dispositivos de controle, elétrodos de ignição e ionização.
- ▶ Retirar a barra de fixação da câmara de combustão à chaminé.

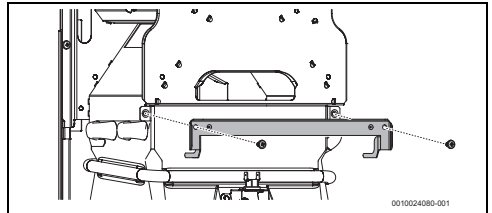


Fig. 17

- ▶ Retirar os parafusos que fixam o queimador às costas [1].

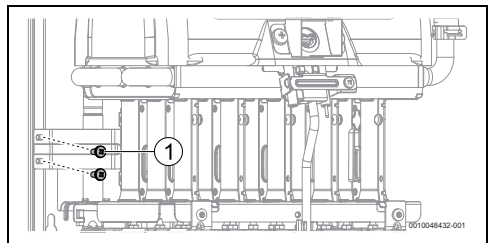


Fig. 18

- [1] Parafusos de fixação do queimador às costas
- ▶ Retirar o parafuso que fixa o suporte do queimador piloto [1].

- ▶ Retirar os parafusos que fixam o suporte do dispositivo de controle de estado da câmara de combustão [2].

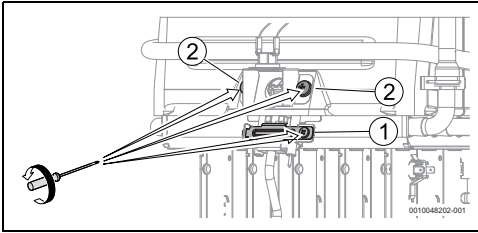


Fig. 19

- [1] Parafuso de fixação do suporte do queimador piloto
- [2] Parafuso de fixação do suporte do dispositivo de controle de estado da câmara de combustão

- ▶ Retirar os 2 suportes laterais.

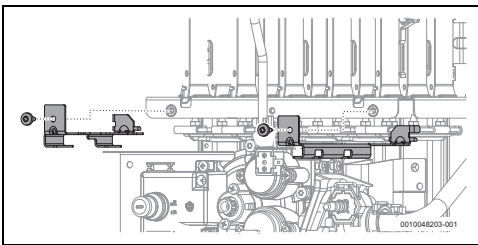


Fig. 20

- ▶ Retirar os clips de fixação dos tubos de água da câmara de combustão [1].
- ▶ Retirar o freio de fixação [2] e o tubo de água fria [3].

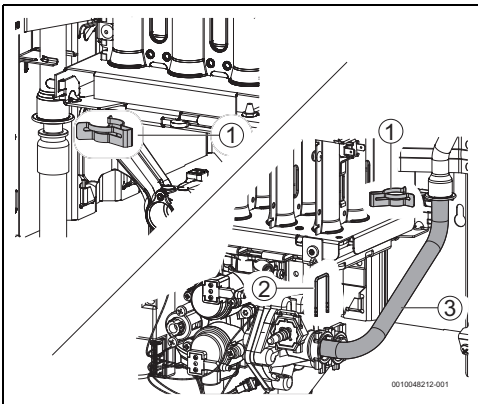


Fig. 21

- [1] Clipe de fixação
- [2] Freio de fixação

- [3] Tubo de água fria

- ▶ Puxar ligeiramente o conjunto queimador e câmara de combustão.
- ▶ Retirar a câmara de combustão.
- ▶ No caso de estar suja:
 - Limpar a câmara aplicando um jato de água no sentido longitudinal das lamelas.

INDICAÇÃO

Danos no aparelho!

Danos na câmara de combustão!

- ▶ Não aplicar um jato demasiado forte ou com orientação diferente da indicada.
- ▶ Se a sujidade for persistente: mergulhar as lamelas em água quente com detergente, e limpar cuidadosamente.
- ▶ Regiões com dureza de água média/alta: descalcificar o interior da câmara de combustão e os tubos de ligação.
- ▶ Montar a câmara de combustão utilizando novas juntas.

Queimador

- ▶ Desmontar o queimador.
- ▶ Utilizar um aspirador e aspirar a superfície de queima.

INDICAÇÃO

Danos no aparelho!

Depósito de sujidade no aparelho.

- ▶ Limpar o queimador com a superfície de queima voltada para baixo por forma a evitar o depósito de sujidade.
- ▶ Utilizar uma escova macia [1] e, com cuidado, limpar a superfície de queima sempre com o queimador voltado para baixo.

INDICAÇÃO

Danos no aparelho!

Danos na superfície de queima.

- ▶ Não utilizar escovas de aço que possam provocar danos na superfície de queima.

- ▶ Soprar a superfície de queima utilizando um jato de ar [2].

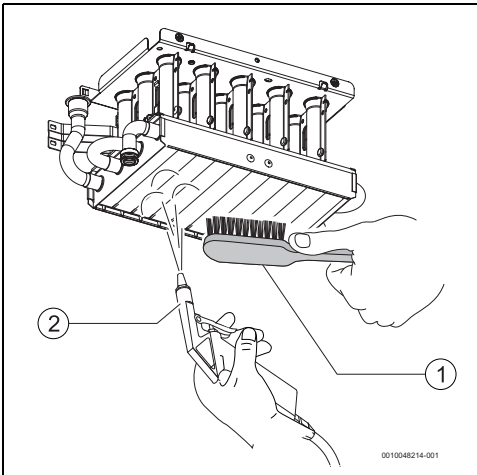


Fig. 22

- [1] Escova
- [2] Jato de ar

Queimador piloto e eléctrodos

Para efetuar a manutenção ao queimador piloto e eléctrodos de ionização/ignição:

- ▶ Retirar o parafuso que fixa o suporte do queimador piloto, Fig. 19, [1].
- ▶ Retirar os parafusos que fixam o suporte do dispositivo de controlo de estado da câmara de combustão, Fig. 19, [2].
- ▶ Soltar o tubo piloto do clip de fixação.

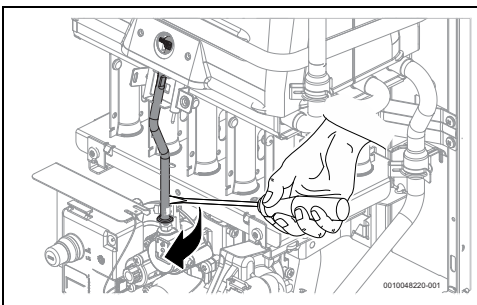


Fig. 23

- ▶ Deslocar o tubo piloto para o lado.

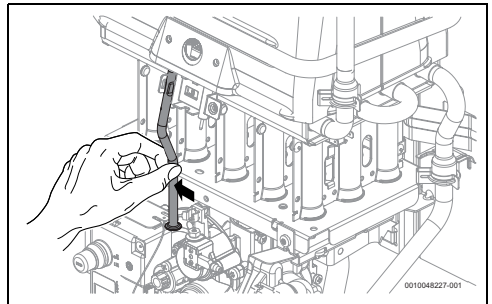


Fig. 24

- ▶ Movimentar o conjunto de eléctrodos por forma a conseguir remover o conjunto.

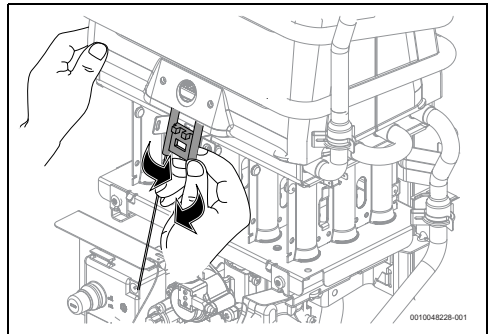


Fig. 25

- ▶ Girar o tubo piloto por forma a conseguir removê-lo.

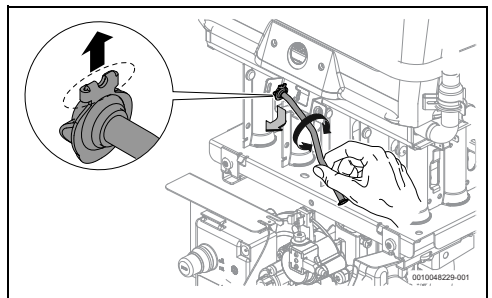


Fig. 26

Filtro de água / Restritor

- ▶ Purgar o aparelho (→ secção 4.6).
- ▶ Fechar a válvula de água a montante do aparelho.
- ▶ Retirar o freio de fixação [1].
- ▶ Retirar a tampa [2].

- ▶ Substituir o filtro de água [3].

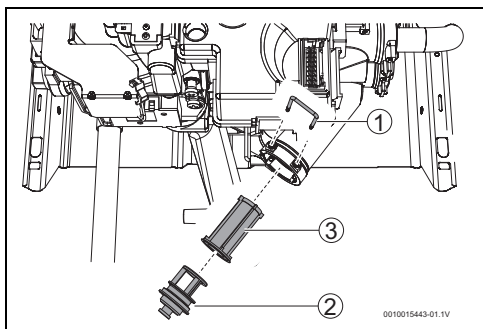


Fig. 27

- [1] Freio
- [2] Tampa
- [3] Filtro de água



CUIDADO

Danos materiais!

Proibido colocar o aparelho a funcionar sem o filtro de água instalado.

- ▶ Instalar sempre o filtro de água.

8.3 Ajuste do micro-interruptor



Nos modelos a baterias, para facilitar o processo de ajuste do micro-interruptor pode ser retirada a caixa das baterias.

- ▶ Abrir uma torneira de água quente.
- ▶ Posicionar o micro-interruptor conforme Fig 28.

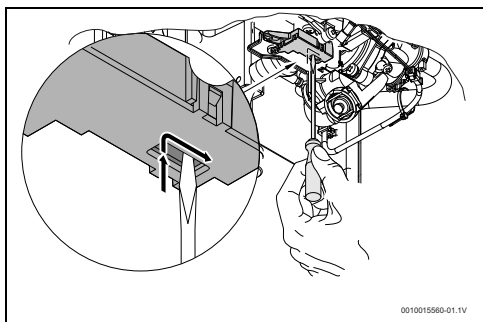


Fig. 28 Rearme do micro-interruptor

- ▶ Fechar a torneira de água quente
O micro-interruptor encontra-se ajustado.

8.4 Dispositivo de controlo de saída de gases queimados

Teste ao bom funcionamento dispositivo

- ▶ Colocar o aparelho em funcionamento.
- ▶ Aproximar uma fonte de calor do dispositivo de controlo de saída de gases queimados (p.ex. um secador).
O aparelho deve desligar dentro de alguns minutos.

Funcionamento e precauções



PERIGO

Intoxicação!

Em caso algum o dispositivo deve ser desligado, viciado ou substituído por uma peça diferente.

Este dispositivo verifica as condições de evacuação de gases queimados e em caso destas serem deficientes, desliga o aparelho automaticamente, não deixando que os gases da combustão entrem para o compartimento onde o aparelho está instalado.

A sonda rearma-se após um período de arrefecimento.

Se o aparelho se desligar durante a utilização:

- ▶ Arejar o compartimento.
- ▶ Aguardar 10 minutos e voltar a colocar o aparelho em funcionamento.



PERIGO

Intoxicação!

O utilizador nunca deve mexer no dispositivo.

8.5 Arranque depois da realização dos trabalhos de manutenção

- ▶ Reapertar todas as ligações.
- ▶ Ler o capítulo 4 "Instruções de utilização" e o capítulo 7.1 "Ajuste do aparelho".
- ▶ Verificar a regulação do gás (pressão de queimador).
- ▶ Verificar estanquicidade do circuito de exaustão (com a frente colocada).
- ▶ Verificar que não há fugas de gás e água.

8.6 Operação segura / riscos por uso prolongado

A utilização prolongada potencializa o desgaste de alguns elementos podendo provocar fugas de gás e transbordo de produtos de combustão.

Preventivamente deve:

- ▶ Efetuar uma inspeção visual entre os intervalos de manutenção aos seguintes elementos:
 - contactos elétricos das sondas de segurança
 - válvula de gás
 - válvula de água
 - câmara de combustão

Em caso de corrosão visível, deve:

- ▶ Chamar um técnico especializado e habilitado.

9 Problemas



A presente tabela pretende identificar problemas que possam estar relacionados com o equipamento, falta de manutenção, erros de instalação ou outras condições e fatores externos que impeçam o seu correto funcionamento.

Após rearmar o aparelho, qualquer orientação e solução mais efetiva pode ser obtida junto da entidade instaladora e caso constate efetiva anomalia do equipamento, deve:

- ▶ contactar os números de apoio da marca.

A montagem, manutenção e reparação só devem ser efetuadas por técnicos especializados e habilitados. No quadro seguinte são descritos as soluções para possíveis problemas.

Problema	Descrição	Solução
Aparelho não efetua a ignição.	Baterias mal colocadas, gastas ou interruptor desligado.	<ul style="list-style-type: none"> ▶ Verificar posição das baterias e/ou substituir. ▶ Verificar posição do interruptor.
Inflamação do queimador piloto lenta e difícil.	Baterias gastas.	▶ Substituir.
Interruptor on/off pisca.	Baterias gastas.	▶ Substituir.
Água aquece pouco.		▶ Verificar posição do seletor de temperatura e efetuar a regulação de acordo com a temperatura de água pretendida.
Água aquece pouco, chama morta.	Alimentação de gás insuficiente.	<ul style="list-style-type: none"> ▶ Verificar redutor e caso seja inadequado ou esteja avariado, substituir. ▶ Verificar se as garrafas (Butano) congelam durante o funcionamento, em caso afirmativo mudar para local menos frio.

Problemas

Problema	Descrição	Solução
O queimador apaga-se durante a utilização do aparelho.	Dispositivo de controlo de saída de gases queimados atuou.	<ul style="list-style-type: none"> ▶ Verificar a saída dos gases da combustão. ▶ Remover sujidade ou outro impedimento à boa extracção. ▶ Voltar a por o aparelho em funcionamento após 10 minutos. <p>Se o problema persistir:</p> <ul style="list-style-type: none"> ▶ Contactar entidade instaladora a fim de assegurar o correto abastecimento de ar ao equipamento e correta evacuação de gases queimados. <p>Se após correção o problema persistir:</p> <ul style="list-style-type: none"> ▶ Chamar um técnico especializado e habilitado.
	Dispositivo de controlo de estado da câmara de combustão.	<ul style="list-style-type: none"> ▶ Verificar a saída dos gases da combustão. ▶ Remover sujidade ou outro impedimento à boa extracção. ▶ Voltar a por o aparelho em funcionamento após 10 minutos. <p>Se o problema persistir:</p> <ul style="list-style-type: none"> ▶ Contactar entidade instaladora a fim de assegurar o correto abastecimento de ar ao equipamento e correta evacuação de gases queimados. Este erro pode indicar necessidade de manutenção e limpeza de componentes. <p>Se após correção o problema persistir:</p> <ul style="list-style-type: none"> ▶ Chamar um técnico especializado e habilitado.
	Limitador de temperatura ou dispositivo de controlo de estado de chama do queimador atuaram.	<ul style="list-style-type: none"> ▶ Rearmar o aparelho. ▶ Voltar a por o aparelho em funcionamento após 10 minutos. <p>Se o problema persistir:</p> <ul style="list-style-type: none"> ▶ Contactar entidade instaladora a fim de assegurar o correto abastecimento de ar ao equipamento e correta evacuação de gases queimados. Este erro pode indicar necessidade de manutenção e limpeza de componentes. <p>Se após correção o problema persistir:</p> <ul style="list-style-type: none"> ▶ Chamar um técnico especializado e habilitado.

Problema	Descrição	Solução
Combustão com emissões altas.	A conversão de gás não foi feita de forma correta.	<ul style="list-style-type: none"> ► Confirmar se o aparelho está preparado para o tipo de gás da instalação. Se não estiver preparado para a instalação: <ul style="list-style-type: none"> ► Efetuar a conversão do aparelho utilizando um kit de conversão de gás original.
	Os ajustes de gás do aparelho não foram efetuados de forma correta.	<ul style="list-style-type: none"> ► Voltar a ajustar o aparelho e verificar os injetores (→ Tab. 8).
	Queimador com sujidade (mesmo que não seja facilmente visível).	<ul style="list-style-type: none"> ► Efetuar a manutenção ao queimador conforme descrito na secção “Manutenção (só para técnicos especializados e habilitados)”.
Água com caudal reduzido.	Pressão de alimentação de água insuficiente.	<ul style="list-style-type: none"> ► Verificar e corrigir.
	Torneiras ou misturadoras com sujidade.	<ul style="list-style-type: none"> ► Verificar e limpar.
	Automático de água obstruído.	<ul style="list-style-type: none"> ► Limpar o filtro.
	Câmara de combustão obstruída (calcário).	<ul style="list-style-type: none"> ► Limpar e descalcificar se necessário.

Tab. 9 Problemas

Nota: algumas das avarias resultam no bloqueio do aparelho por razões de segurança. Depois do problema resolvido é necessário rearmar o aparelho (→ página 11, 4.7 "Rearmar o aparelho") para que volte a funcionar.

10 Informação técnica

10.1 Dados técnicos

Caraterísticas técnicas	Símbolos	Unidades	...10...
Potência¹⁾			
Potência útil	Pn	kW	17,4
Potência útil mínima	Pmin	kW	6,7
Gama de regulação		kW	6,7 - 17,4
Caudal térmico	Qn	kW	19,8
Caudal térmico mínimo	Qmin	kW	8,0
Eficiência a 100% da carga nominal		%	88
Eficiência a 30% da carga nominal		%	84
Dados referentes ao gás			
Pressão dinâmica de alimentação de gás			
Gás natural	G20	mbar	20
Butano	G30	mbar	28-30
Propano	G31	mbar	37
Consumo de gás			
Gás natural	G20	m ³ /h	2,1
Butano	G30	kg/h	1,6
Propano	G31	kg/h	1,5
Dados referentes à água			

Informação técnica

Caraterísticas técnicas	Símbolos	Unidades	...10...
Pressão máxima admissível ²⁾	pw	bar	12
Pressão mínima de funcionamento	pwmin	bar	0,25
Pressão mínima de funcionamento para caudal máximo		bar	1
Caudal de arranque		l/min	2,2
Caudal máximo, correspondente a uma elevação de temperatura de 25 °C		l/min	10,0
Circuito de exaustão			
Caudal de produtos da combustão ³⁾		g/s	15,3
Temperatura dos gases de combustão nos pontos de medição		°C	190
Generalidades			
Temperatura ambiente permitida		°C	5-45
Marca de conformidade		-	CE0464
Categoria do aparelho (tipo de gás)		-	II _{2H3+}
Tipo de instalação		-	B _{11BS}
Peso (sem embalagem)		kg	10
Altura		mm	580
Largura		mm	310
Profundidade		mm	225

- 1) Hi 15 °C - 1013 mbar - seco: Gás natural 34,02 MJ/m³ (9,5 kWh/m³)
Butano 45,65 MJ/kg (12,7 kWh/kg) - Propano 46,34 MJ/kg (12,9 kWh/kg)
- 2) Considerando o efeito de dilatação da água, não deve ultrapassar-se este valor
- 3) Para potência calorífica nominal

Tab. 10

10.2 Dados do produto para consumo de energia

Na medida em que seja aplicado ao produto, os seguintes dados baseiam-se nos requisitos das portarias (UE) 812/2013 e (UE) 814/2013.

Dados do produto	Símbolo	Unidade	7736507052	7736507051
Tipo de produto			WR10-4 KB R 23 VU	WR10-4 KB R 31 VU
Perfil de carga declarado			M	M
Classe de eficiência energética do aquecimento de água			A	A
Eficiência energética do aquecimento de água	η_{wh}	%	70	70
Consumo anual de eletricidade	AEC	kWh	-	-
Consumo anual de combustível	AFC	GJ	7	7
Outros perfis de carga			-	-
Eficiência energética do aquecimento de água (outros perfis de carga)	η_{wh}	%	-	-
Consumo anual de energia (outros perfis de carga, condições climáticas médias)	AEC	kWh	-	-
Consumo anual de combustível (outros perfis de carga)	AFC	GJ	-	-

Dados do produto	Símbolo	Unidade	7736507052	7736507051
Regulação do dispositivo de controlo de temperatura (estado de fornecimento)	T_{set}	°C	-	-
Nível de potência sonora, no interior	L_{WA}	dB	58	58
Indicação sobre a capacidade de operação fora das horas de ponta			não	não
Medidas especiais a tomar na montagem, instalação ou manutenção (caso aplicável):	consultar documentação que acompanha o produto			
Controlo inteligente			não	não
Consumo diário de energia (condições climáticas médias)	Q_{elec}	kWh	-	-
Consumo diário de combustível	Q_{fuel}	kWh	9,170	9,170
Emissão de óxidos de azoto (apenas para gás ou óleo)	NO_x	mg/kWh	28	28
Consumo semanal de combustível com controlos inteligentes	$Q_{fuel, week, smart}$	kWh	-	-
Consumo semanal de energia com controlos inteligentes	$Q_{elec, week, smart}$	kWh	-	-
Consumo semanal de combustível sem controlos inteligentes	$Q_{fuel, week}$	kWh	-	-
Consumo semanal de energia sem controlos inteligentes	$Q_{elec, week}$	kWh	-	-
Volume útil de armazenagem	V	l	-	-
Água misturada a 40 °C	V_{40}	l	-	-

Tab. 11 Dados do produto relativa ao consumo de energia

10.3 Esquema elétrico

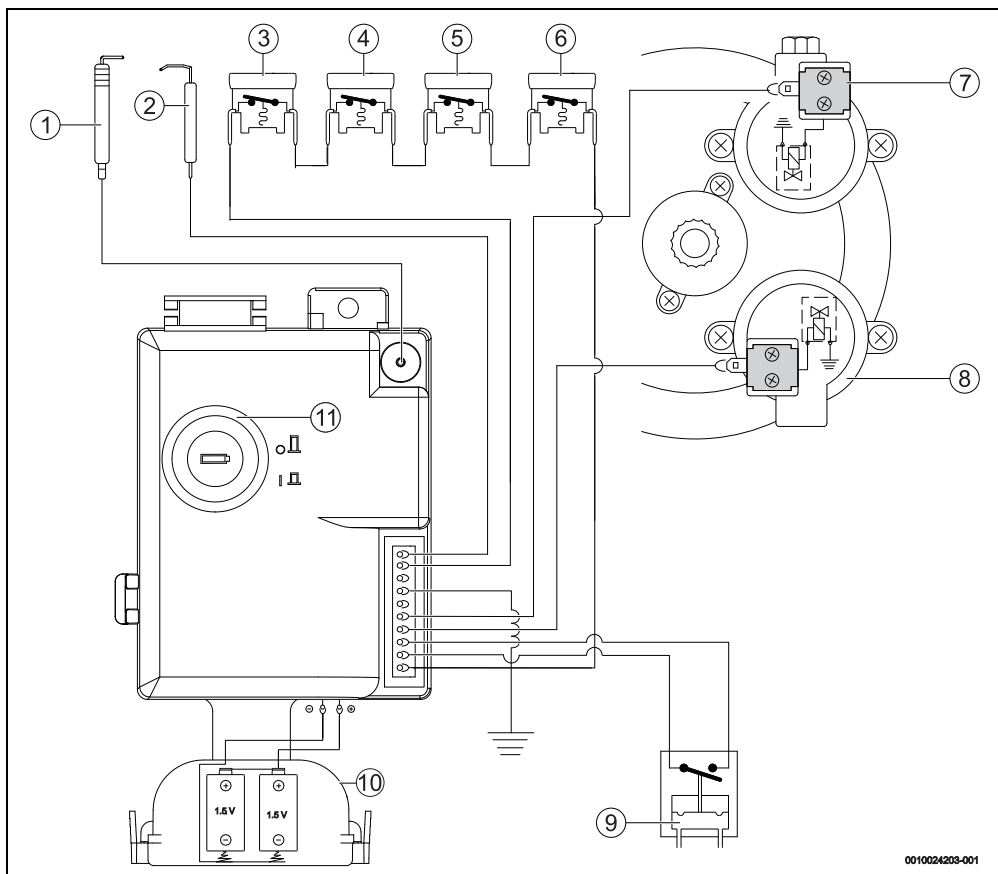


Fig. 29 Esquema elétrico

- [1] Eléctrodo de ignição
- [2] Eléctrodo de ionização
- [3] Dispositivo de controlo de estado da câmara de combustão
- [4] Limitador de temperatura
- [5] Dispositivo de controlo de estado de chama do queimador
- [6] Dispositivo de controlo de saída de gases queimados
- [7] Válvula piloto
- [8] Válvula servo
- [9] Micro-interruptor
- [10] Caixa das baterias
- [11] Interruptor on/off

10.4 Gama de modulação

Exemplo para modelo 10 litros

Modelo	Caudal	Δt min	Max
10	5 l/min	19 °C	48 °C
	6 l/min	15,8 °C	40 °C
	7 l/min	13,7 °C	34,9 °C
	8 l/min	12 °C	30 °C
	9 l/min	10,7 °C	27 °C
	10 l/min	9,7 °C	24,5 °C

Tab. 12

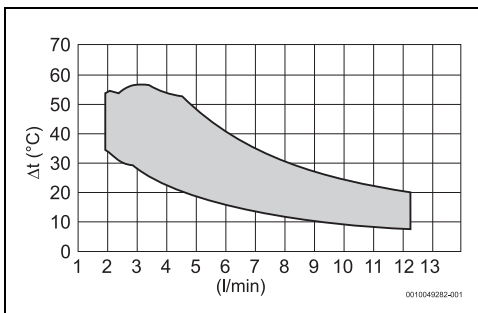


Fig. 30 Modelo 10 litros

11 Proteção ambiental e eliminação

Proteção do meio ambiente é um princípio empresarial do Grupo Bosch.

Qualidade dos produtos, rentabilidade e proteção do meio ambiente são objetivos com igual importância. As leis e decretos relativos à proteção do meio ambiente são seguidas à risca. Para a proteção do meio ambiente são empregados, sob considerações económicas, as mais avançadas técnicas e os melhores materiais.

Embalagem

No que diz respeito à embalagem, participamos nos sistemas de reciclagem vigentes no país, para assegurar uma reciclagem otimizada.

Todos os materiais de embalagem utilizados são ecológicos e recicláveis.

Aparelho usado

Aparelhos obsoletos contêm materiais que podem ser reutilizados.

Os módulos podem ser facilmente separados e os plásticos são identificados. Desta maneira, poderão ser separados em dife-

rentes grupos e posteriormente enviados a uma reciclagem ou eliminados.

Baterias

As baterias não devem ser descartadas no lixo doméstico. As baterias gastas devem ser descartadas nos sistemas de recolha locais.

12 Condições Gerais de Garantia dos Produtos

Condições Gerais de Garantia dos Equipamentos

<p>REGISTE o seu equipamento no site da marca e garanta</p> <ul style="list-style-type: none"> ✓ Um serviço mais rápido ✓ Acesso a informação específica sobre o equipamento
<p>SERVIÇOS PÓS-VENDA, contate os Serviços Técnicos Oficiais da marca</p> <ul style="list-style-type: none"> ✓ 211 540 721* chamada para a rede fixa nacional ✓ assistência.tecnica@pt.bosch.com

1. Designação social e morada do produtor ou representante

Bosch Termotecnologia, S.A.
Sede: Av. Infante D. Henrique Lotes 2E-3E, 1800-220 Lisboa | Portugal
Capital social: 2 500 000 EUR | NIPC: PT 500 666 474 | IRC: Aveiro

Esta garantia não limita os direitos de garantia do Comprador procedentes de contrato de compra e venda nem os seus direitos legais, nomeadamente os resultantes do Decreto-Lei n.º 84/2021 de 18 de outubro para equipamentos em utilização doméstica, e do Artigo 921.º do Código Civil para equipamentos em utilização profissional, que regulam certos aspetos na venda de bens de consumo e das garantias a dias relativos.

2. Identificação do Equipamento sobre o qual recai a garantia

Para identificação correta do Equipamento objeto das condições de garantia, a fatura de compra deve incluir os dados da embalagem do equipamento: **modelo, referência de dez dígitos e número de serie**. Em alternativa, estes dados, encontram-se na placa de características do Equipamento.

3. Condições de garantia dos Equipamentos

3.1 A Bosch Termotecnologia, SA responde perante o Comprador, pela falta de conformidade do mesmo com o respetivo contrato de compra e venda, durante um prazo estabelecido na legislação aplicável ao uso dado ao equipamento, que para uso doméstico por um consumidor corresponde a um período de responsabilidade do profissional de três anos, dentro dos quais, nos dois primeiros, vigora uma presunção de que a desconformidade existia à data de entrega do bem, e no terceiro ano, essa mesma prova tem de ser feita pelo consumidor, e de seis meses em equipamentos em utilização profissional, a contar da data de entrega do bem.

3.2 Para exercer os seus direitos, o consumidor pode denunciar ao vendedor a falta de conformidade do Equipamento a qualquer momento a partir da entrega do mesmo, até ao final do período de responsabilidade do profissional de três anos nos termos estabelecidos na clausula 3.1 supra. Relativamente aos Equipamentos em utilização profissional, o Comprador deve denunciar ao vendedor a falta de conformidade do Equipamento no prazo de dois meses a contar da data em que tenha detetado a referida falta de conformidade.

3.3 Durante o período de garantia as intervenções no Equipamento serão exclusivamente realizadas pelos Serviços Técnicos Oficiais da Marca.

3.4 Todos os serviços prestados no âmbito da presente garantia, serão realizados de segunda a sexta-feira, dentro do horário e calendário laboral legalmente estabelecidos em cada região do país.

3.5 Todos os pedidos de assistência deverão ser apresentados aos nossos serviços centrais de assistência técnica através de um dos contactos **211 540 721*** chamada para a rede fixa nacional ou **assistencia.tecnica@pt.bosch.com**.

3.6 O Comprador no momento da realização do pedido de assistência e no início da realização do serviço deverá apresentar a fatura de compra comprovativa da garantia do Equipamento. Para tal, considera-se válido o documento legal relativo à compra do Equipamento do qual conste a identificação do Equipamento objeto da presente garantia (ver ponto 2.) e a data de compra do mesmo. Considera-se a data de entrega do Bem a data do 1.º adquirente.

3.7 Caso não seja possível fornecer a prova de compra, de acordo com o ponto 3.6, a data de fabrico mencionada na chapa de característica do equipamento será considerada para efeitos do período de garantia.

3.8 O Equipamento destinado a uso doméstico terá que ser instalado por entidade instaladora e por profissionais certificados, de acordo com a regulamentação em vigor nomeadamente, mas não exclusivamente:

Decreto-Lei n.º 263/1989; Portaria n.º 361/98; Lei n.º 15/2015 de 16 de Fevereiro; Norma Portuguesa NP 1037-1 de 2015; Norma Portuguesa NP 1037-2 de 2009; Norma Portuguesa NP 1037-3 de 2012/Emenda 1/2014; Norma Portuguesa NP 1037-4 de 2001; Decreto-Lei n.º 97/2017 e Lei n.º 59/2018; Portaria n.º 1451/2004; Decreto-Lei n.º 118/2013; Regulamento (CE) n.º 842/2006 e n.º 51/2014; Decreto-Lei n.º 56/2011, de 21 de Abril; Decreto regulamentar n.º 23/95; Portaria n.º 349/2013 (Habitadações); Portaria n.º 17-A/2016 (Comércio e Serviços); DIN EN 12282-2013-4 (Uso, seleção e aplicação de dispositivos de segurança para instalações de aquecimento ou grupos térmicos); RTIEBT – Regras Técnicas das Instalações Elétricas de Baixa Tensão (Portaria n.º 949-A/2006, de 11 de Setembro)

Bem como outras regulamentações aplicáveis para aspetos como abastecimento e ligações de água, gás, eletricidade, manuseamento de gases

(Revisão 10, 01/2023)

fluorados, gasóleo e/ou outros relacionados com o equipamento ou sector, e conforme o descrito no manual de instalação e utilização e com os acessórios originais ou recomendados pela marca.

Uma instalação de Equipamento não conforme com as especificações do fabricante e/ou, que não cumpra a regulamentação legal sobre esta matéria, não dará lugar à aplicação da presente garantia, sendo necessária a correção da instalação, e retificação dos defeitos e dos danos causados ao Equipamento, com vista à aplicação das condições de garantia descritas neste documento.

Sempre que um Equipamento seja instalado no exterior, este deverá ser protegido contra efeitos meteorológicos, nomeadamente, mas não exclusivamente a poluição, atmosferas corrosivas ou salinas, chuva e ventos. Nestes casos, poderá ser necessária a proteção do Equipamento mediante aplicação de elementos protetores homologados para o efeito.

3.9 Não deverão instalar-se equipamentos em locais ou situações em que o ar comburente que alimenta o equipamento, mas também o que o circunda e arefeite contenham produtos químicos no ambiente. Nestas situações a mistura desses produtos se em suspensão com o ar ou somente armazenados próximos, pode produzir gases tóxicos na combustão, uma rápida corrosão do equipamento e o deficiente funcionamento do Equipamento. Neste tipo de ambientes é especialmente recomendado a alteração do local de montagem, a alteração de admissão de ar ou de local de armazenamento de químicos ou a instalação do Equipamentos de câmara de combustão estanque.

3.10 Em acumuladores de água a gás, acumuladores com serpentina /radiadores, termoacumuladores elétricos, depósitos termosifão e caldeiras que incluam depósitos acumuladores de água quente, para que se aplique a garantia, deverá ser instalada a proteção galvânica do equipamento e realizada a ventilação anual do ânodo de proteção destes depósitos e a sua aplicação quando necessária. A Bosch Termotecnologia recomenda que estes serviços sejam realizados pelos Serviços Técnicos Oficiais das marcas.

3.11 Depósitos sem manutenção deste ânodo de proteção, não serão abrangidos pelas condições de garantia.

3.12 Para evitar danos no depósito por sobrepressão, deverá no momento da sua instalação observar-se o seu correto funcionamento, de referir que as válvulas deverão ter um valor igual ou inferior à pressão de aplicação pelo depósito, assim como deverá ser revisto periodicamente o correto funcionamento da válvula de segurança da instalação. Independentemente do tipo de Equipamento, todas as válvulas de segurança deverão ser canalizadas para dreno, para evitar danos na habitação por descargas de água. Não poderá existir válvula de corte entre o acumulador e a referida válvula de segurança.

3.13 Por forma a garantir que a válvula de segurança dos reservatórios e caldeiras apenas funcionarão por sobrepressão, a instalação deve contemplar elementos que garantam pressão constante no interior do equipamento nomeadamente vaso de expansão e válvulas reguladoras de pressão.

3.14 A garantia do Equipamento não inclui os danos causados pela não canalização da água descarregada por esta válvula bem como danos provocados pela corrosão galvânica nas tubagens ou equipamento devido ao não uso de separadores dielétricos na ligação do equipamento a tubagens metálicas cujas características dos materiais aplicados potenciem este tipo de corrosão.

3.15 Os acumuladores ou depósitos de água quente sanitária, termoacumuladores a gás ou elétricos, ou aplicados em sistema de termosifão destinam-se a ser usados exclusivamente para o aquecimento de água potável de acordo com o Decreto-Lei n.º 306/2007, de 27 de Agosto e instalados de acordo com restantes normas aplicáveis ao sector nomeadamente mas não exclusivamente:

Portaria n.º 1081/91, de 24 de Outubro, NP 3401 (instalação de termoacumuladores elétricos) e Regras Técnicas das Instalações Elétricas de Baixa Tensão (Portaria n.º 949-A/2006, de 11 de Setembro); DIN 1989-2 e DIN 4753-1 (Uso, seleção e aplicação de dispositivos de segurança, proteções catódicas, grupos de segurança compostos por válvula de retenção e segurança para instalações de água potável); DIN EN 806 (Regras técnicas para instalações de água potável); DIN EN 1717 (Proteção da água potável contra sujidades nas instalações de água potável e exigências gerais para os dispositivos de segurança designados para a prevenção contra a contaminação da água potável devido a refluxo); DIN 4708 (Instalações centrais para o aquecimento de água); EN 12975 (Instalações solares térmicas e os seus componentes).

3.16 Coletores solares e sistema termosifão. A garantia comercial para este Equipamentos é extensível até 6 anos, em aplicações de uso doméstico por um consumidor (com início desde a data da fatura) desde que comprovada a manutenção conforme manual do equipamento e procedimentos internos da Bosch Termotecnologia, SA e executada por profissionais certificados para o efeito. Durante os três primeiros anos, em cumprimento com a atual legislação em vigor e nos termos estabelecidos na clausula 3.1 o Produtor responde perante o Comprador pela falta de conformidade do mesmo com o respetivo contrato de compra e venda, a contar da data de entrega do bem.

Consideram-se incluídos neste âmbito os custos de reparação do Equipamento ou a sua substituição, transporte e meios de elevação, mão-de-obra ou montagem e desmontagem e deslocação. Do quarto (inclusive) ao sexto ano (inclusive), para os Equipamentos com 6 anos de garantia, apenas se encontra incluído a disponibilização do componente substituído, os restantes custos são uma incumbência do Comprador. Esta garantia não cobre situações que

Condições Gerais de Garantia dos Equipamentos

advenham da exposição à intempérie, defeitos estéticos na pintura ou estruturas, a quebra do vidro do coletor assim como danos de transporte, armazenamento não adequado ou instalação que afetem o coletor, reservatório ou conjunto termossifão.

3.17 A água ou fluido utilizado no sistema de consumo, no sistema de aquecimento ou de arrefecimento (exemplo sistemas com caldeiras, radiadores, piso radiante, depósitos, purificadores internos ou externos) devem cumprir os requisitos legais, bem como garantir as condições de instalação e funcionamento definidas pelo fabricante, as características químicas da água ou fluido utilizado deverão estar de acordo com as exigências do fabricante, nomeadamente no que respeita a condutividade, dureza, PH, alcalinidade, concentração de cloretos e limites de oxigenação de circuito. Caso algum destes indicadores apresente valores fora do recomendado, a presente garantia deixará de ter efeito.

3.18 O uso de antigelante ou aditivos nos sistemas solar, aquecimento ou arrefecimento será permitido desde que cumpram as especificações do fabricante.

3.19 A tubagem, acessórios de exaustão e elementos de ligação ao equipamento deverão estar conforme indicado nos manuais de instalação e manuseamento, que acompanham o Equipamento ou de acordo com legislação aplicável. Equipamentos aplicados de forma distinta, por exemplo ligados a condutas de gases queimados não recomendadas ou com recurso a tubagem de água sem barreira de oxigénio, não observando as recomendações do manual não se revêem no âmbito da aplicação da garantia do Equipamento.

3.20 Fica a carga e responsabilidade do Comprador garantir que são efetuadas manutenções periódicas, conforme indicado nos manuais de instalação e manuseamento e procedimentos internos da marca, que acompanham o Equipamento ou de acordo com legislação aplicável.

3.21 Salvo nos casos expressamente previstos na lei, em equipamentos em utilização profissional, uma intervenção em garantia não renova o período de garantia do Equipamento. No que diz respeito a equipamentos de uso doméstico em utilização por consumidores, i) nos casos em que seja feita uma reparação em garantia durante o prazo de responsabilidade do profissional, o bem reparado beneficia de um prazo de garantia adicional de seis meses, até ao limite de quatro reparações; ii) nos casos em que seja feita uma substituição do Equipamento em garantia durante o prazo de responsabilidade do profissional, o bem sucedâneo goza de um novo prazo de responsabilidade de três anos, nos termos descritos na clausula 3.1 supra; e iii) qualquer intervenção realizada dentro do período de garantia do Equipamento e que não resulte de uma falta de conformidade do mesmo no fabrico, tem estende o referido período de garantia.

3.22 Em geral, os equipamentos devem ser instalados em locais acessíveis que permitam sem risco para o técnico e sem necessidade de obras, efetuar a reparação, manutenção ou se necessário a substituição, especialmente coletores solares, depósitos de água quente, sistemas de ar condicionado e bombas calor, desta forma os meios necessários para o acesso a eles bem como custos com obras necessárias à remoção ou desinstalação estarão a cargo do comprador.

3.23 Esta garantia é válida para os Equipamentos produzidos ou representados pela Bosch Termotecnologia, SA e que tenham sido adquiridos e instalados em Portugal.

4. Circunstâncias que excluem a aplicação da garantia

Ficam excluídos da garantia, ficando o custo total da reparação a cargo do comprador, os seguintes casos:

4.1 Operações de manutenção, conversões do tipo de gás, inspeções de gás, arranques, afinação do Equipamento, limpeza/descalcificação. Verificação das condições de funcionamento ou substituição de pilhas. No ar-condicionado e bombas de calor: má fixação de unidades, gotejamento de condensados de água por maus isolamentos, cabos elétricos mal dimensionados, acréscimo, decréscimo de fluido refrigerante bem como avarias decorrentes de distância excessiva/insuficiente entre unidades, fugas de gás refrigerante causadas por má instalação, deficiente renovação de ar no evaporador/condensador, humidade no circuito refrigerante e fugas de fluido pelos elementos da instalação.

4.2 Deficiências de componentes externos ao Equipamento e que possam inclusive afetar o seu correto funcionamento, bem como danos materiais ou outros (ex. tubos de exaustão, telhas partidas, reposição de telhados ou coberturas impermeabilizadas, tubagens inadequadas ou danos pessoais) pelo recurso a equipamento inadequado ao uso, pelo uso indevido de materiais na instalação, pela aplicação de Equipamento em local inadequado, pelo não cumprimento de instalação de acordo com normas de instalação do Equipamento, regulamentação aplicável ou regras de boa arte, nomeadamente mas não exclusivamente a aplicação de tubos não adequados ao sistema, equipamento, pressões e à temperatura em uso, aplicação de sistemas de filtragem, de válvulas anti-retorno e ou válvulas antipoluição, válvulas de segurança ou válvulas misturadoras de temperatura automáticas.

4.3 Equipamentos cujo funcionamento tenha sido afetado por falhas ou deficiências de componentes externos, ou por deficiências dimensionamentos ou manutenção diferente da recomendada pelo fabricante.

4.4 Defeitos provocados pelo uso de acessórios não originais, de peças de substituição não conforme, de software ou produtos de limpeza e manutenção

(Revisão 10, 01/2023)

que não sejam as determinadas pelo fabricante.

4.5 Os Equipamentos de câmara de combustão estancando, quando as condutas de exaustão utilizadas na instalação não são homologadas pelo fabricante do equipamento ou se aplicadas de forma diferente do recomendado pelo fabricante.

4.6 O defeito que provenha do incumprimento das instruções de instalação, utilização e funcionamento ou de aplicações não conformes com o uso a que se destina o Equipamento, ou ainda de fatores climáticos anormais, de condições estranhas de funcionamento, de sobrecarga ou de uma manutenção ou limpeza realizados inadequadamente.

Em válvulas de segurança de reservatórios de água quente e termoelétricos, nas situações que devido ao incumprimento das instruções e recomendações de instalação (exemplo não aplicação de vasos de expansão, de válvulas reductoras de pressão ou de filtros) e daí resulte danos na válvula (exemplo o gotejar de água), por não se tratar de defeito de fabrico do componente estas situações não estão cobertas pela garantia ficando a cargo do Comprador os custos que daí resultem.

4.7 Os Equipamentos cuja placa de identificação tenha sido rasurada ou removida, ou que tenham sido modificados ou manipulados por pessoas alheias aos Serviços Técnicos Oficiais da marca e conseqüentemente sem autorização explícita do fabricante.

4.8 Os Equipamentos que utilizem fluido refrigerante e em que o refrigerante aplicado no equipamento ou sistema de refrigeração não cumpra os requisitos legais ou sua composição apresente valores fora do recomendado.

4.9 As avarias causadas por agentes externos (produtos químicos tais como lacas, tintas, detergentes ou produtos de limpeza, danos por animais roedores, aves, aranhas, etc.), fenómenos atmosféricos (ou geológicos (terramotos, tempestades, geadas, granizos, trovoadas, chuvas, sal, projeção de objetos, etc.), ambientes agressivos ou salinos, assim como, as derivadas de pressão de água excessiva, alimentação elétrica inadequada, pressão ou abastecimento dos circuitos inadequados, atos de vandalismo, confrontos urbanos e conflitos armados de qualquer tipo bem como derivados.

4.10 Equipamento a gás, antes da respetiva instalação o profissional certificado e o Comprador têm o dever de confirmar que o tipo de gás de abastecimento se adequa ao utilizado pelo Equipamento, confirmando a placa de características do equipamento. Antes da utilização, cabe ao Comprador garantir que o Equipamento foi instalado por uma entidade instaladora e profissional qualificado conforme a regulamentação vigente

4.11 Degradação, envelhecimento, erosão ou corrosão de materiais devido a exposição e contacto com atmosferas salinas ou corrosivas, poluídas ou mesmo devido a incidência de radiação solar e conseqüente variação na tonalidade de pintura ou superfícies plásticas;

4.12 Desconformidades resultantes de não observação ou da não leitura do manual do equipamento.

4.13 Equipamentos, peças ou componentes danificados no transporte, no armazenamento ou na instalação.

4.14 As operações de limpeza realizadas ao Equipamento ou componentes do mesmo, motivadas por concentrações no ambiente de poluição, gorduras, sujidade, corrosividade ou outras circunstâncias do local onde está instalado. Também se exclui da prestação em garantia as intervenções para a descalcificação do Equipamento, (a eliminação do calcário ou outros materiais depositados dentro do Equipamento e produzido pela qualidade da água de abastecimento, aquecimento ou tubagem aplicada). De igual forma são excluídas da prestação de garantia as intervenções de purga de ar.

4.15 O custo da desmontagem de móveis, armários ou outros elementos que impeçam o livre acesso ao Equipamento (se o Equipamento for instalado no interior de um móvel ou outro espaço dedicado ex. sala técnica), deve respeitar as dimensões e características indicadas no manual de instalação e utilização que acompanha o Equipamento). Quando a instalação não permita acesso imediato e seguro aos equipamentos, os custos adicionais de meios de acesso e segurança ficarão a cargo do comprador.

4.16 Serviços de informação ao domicílio, sobre utilização do sistema de aquecimento, climatização, programação e/ou reprogramação de elementos de regulação e controlo, tais como: elementos de diagnóstico e controlo remoto, termostatos, reguladores, programadores, etc.

4.17 Serviço de ajuste de cargas de gás em sistemas de ar condicionado ou bombas de calor, limpeza ou substituição de filtros, deteção de fugas de gás em tubagens externas ao Equipamento, danos produzidos devido a necessidade de limpeza das máquinas. Limpeza e retificação de condutas de drenagem de condensados.

4.18 Serviços de urgência não incluídos na prestação de garantia, i.e., serviços de fins-de-semana e feriados, por se tratar de serviços especiais não incluídos na cobertura da garantia e que, têm, portanto, um custo adicional, realizar-se-ão exclusivamente a pedido expresso do cliente.

5 Defeitos cobertos pela garantia

5.1 O Produtor corrigirá sem nenhum encargo para o Comprador, os defeitos cobertos pela garantia, mediante a reparação do Equipamento ou pela sua substituição. Os Equipamentos ou peças substituídas passarão a ser

Condições Gerais de Garantia dos Equipamentos

propriedade do Produtor. A natureza de algumas peças de substituição poderá ser incompatível com o prazo de disponibilização de peças previsto legalmente.

5.2 Sem prejuízo do que resulta do legalmente estabelecido, a responsabilidade do Produtor, em matéria de garantia, limita-se ao estabelecido nas presentes condições de garantia.

5.3 Qualquer litígio, decorrente da interpretação ou aplicação das presentes Condições Gerais, é dirimido pelo foro da Comarca de Lisboa com expressa renúncia a qualquer outro.

Bosch Termotecnologia, S.A.

(Revisão 10, 01/2023)

13 Aviso de Proteção de Dados



Nós, **Bosch Termotecnologia, S.A., com sede em Av. Infante D. Henrique Lotes 2E-3E, 1800-220 Lisboa, Portugal**, tratamos informações de produto e de instalação, dados técnicos e de ligação, dados de comunicação,

dados de registo do produto e de histórico do cliente com vista a fornecer a funcionalidade do produto (art.º 6 §1.1 b do RGPD), para cumprir o nosso dever de vigilância do produto e por motivos de segurança e proteção do produto (art.º 6 §1.1 f do RGPD), para salvaguardar os nossos direitos relacionados com questões no âmbito da garantia e do registo do produto (art.º 6 §1.1 f do RGPD), bem como para analisar a distribuição dos nossos produtos e para fornecer informações e ofertas individualizadas relacionadas com o produto (art.º 6 §1.1 f do RGPD). Para fornecer serviços, tais como vendas e marketing, gestão de contratos, gestão de pagamentos, programação, alojamento de dados e serviços de linhas diretas, podemos solicitar e transferir dados a fornecedores de serviços externos e/ou empresas filiais da Bosch. Em alguns casos, mas apenas se for garantida a proteção adequada dos dados, os dados pessoais poderão ser transferidos para destinatários localizados fora do Espaço Económico Europeu. São fornecidas informações adicionais mediante pedido. Pode contactar o nosso Encarregado da Proteção de Dados em: Data Protection Officer, Information Security and Privacy (C/ISP), Robert Bosch GmbH, Postfach 30 02 20, 70442 Stuttgart, ALEMANHA.

Tem o direito de objeção ao tratamento dos seus dados pessoais em qualquer momento, com base no art.º 6 §1.1 f do RGPD por motivos relacionados com a sua situação específica ou se os seus dados forem usados para fins de marketing direto. Para exercer os seus direitos, contacte-nos através de **privacy.ttpo@bosch.com**. Para obter mais informações, siga o código QR.

VULCANO

Departamento Comercial

Av. Infante D. Henrique, lotes 2E e 3E

1800-220 Lisboa

tel. 218 500 300*

info.vulcano@pt.bosch.com

Instalações Fabris

E.N. 16 - Km 3,7 Aveiro

3800-533 Cacia



Serviço pós-venda

211 540 721*

* Chamada para a rede fixa nacional

Bosch Termotecnologia, S.A. - Sede: Av. Infante D. Henrique, Lotes 2E e 3E - 1800-220 Lisboa | Portugal
Capital social: 2 500 000 EUR • NIPC: PT 500 666 474 • CRC: Aveiro

    www.vulcano.pt



SOLUÇÕES DE ÁGUA QUENTE