



6720817523-00.1V

TERMOACUMULADOR

Manual de Instalação e utilização

NaturaAqua

ES 30 | 50 | 80...



Índice	
1 Esclarecimento dos símbolos e indicações de segurança	3
1.1 Explicação dos símbolos	3
1.2 Indicações gerais de segurança	3
2 Normas, regulamentos e diretivas	5
3 Indicações sobre o aparelho	5
3.1 Declaração de conformidade	5
3.2 Utilização conforme as disposições	5
3.3 Descrição do aparelho	5
3.4 Acessórios	5
3.5 Dimensões	6
3.6 Construção do aparelho	7
3.7 Transporte e armazenamento	7
4 Instruções de utilização	8
4.1 Painel de comandos	8
4.2 Antes de colocar o aparelho em funcionamento	8
4.3 Ligar / desligar o aparelho	8
4.4 Ajustar a temperatura da água	8
4.4.1 Modelos sem seletor de temperatura	8
4.4.2 Modelos com seletor de temperatura	8
4.5 Ativar a válvula de descarga	9
4.6 Purga do aparelho	9
4.7 Drenar aparelho após longo período de inatividade (mais de 3 meses)	9
4.8 Limpeza da frente do aparelho	10
5 Instalação (só para técnicos especializados e habilitados)	10
5.1 Indicações importantes	10
5.2 Escolha do local de instalação	10
5.3 Fixação do aparelho	11
5.4 Ligação de água	11
5.5 Válvula de descarga	12
6 Ligação elétrica (só para técnicos especializados e habilitados)	13
6.1 Ligação do cabo de alimentação elétrica	13
6.2 Troca do cabo de alimentação elétrica	13
7 Arranque do aparelho	13
8 Manutenção (só para técnicos especializados e habilitados)	14
8.1 Informação ao utilizador	14
8.1.1 Limpeza	14
8.1.2 Verificação da válvula de descarga	14
8.1.3 Válvula de descarga	14
8.1.4 Manutenção e reparação	14
8.2 Trabalhos periódicos de manutenção	14
8.2.1 Verificação funcional	14
8.3 Ânodo de magnésio	14
8.4 Desinfecção térmica	15
8.5 Termóstato de segurança	15
8.6 Interior do tanque	16
8.7 Arranque depois dos trabalhos de manutenção	16
9 Avarias	17
10 Informação técnica	19
10.1 Dados técnicos	19
10.2 Dados do produto para consumo de energia	20
10.3 Esquema elétrico	21
11 Proteção ambiental e eliminação	22
12 Condições Gerais de Garantia dos Produtos	23
13 Aviso de Proteção de Dados	26


1 Esclarecimento dos símbolos e indicações de segurança


1.1 Explicação dos símbolos


Indicações de aviso

Nas indicações de aviso as palavras de aviso indicam o tipo e a gravidade das consequências caso as medidas de prevenção do perigo não sejam respeitadas.

As seguintes palavras de aviso estão definidas e podem ser utilizadas no presente documento:

 **PERIGO**
PERIGO significa que vão ocorrer danos pessoais graves a fatais.

 **AVISO**
AVISO significa que podem ocorrer lesões corporais graves a fatais.

 **CUIDADO**
CUIDADO significa que podem ocorrer lesões corporais ligeiras a médias.

INDICAÇÃO
INDICAÇÃO significa que podem ocorrer danos materiais.

Informações importantes



As informações importantes sem perigo para pessoas ou bens são assinaladas com o símbolo de informação indicado.

1.2 Indicações gerais de segurança

⚠ Generalidades

Estas instruções de instalação destinam-se ao proprietário, a técnicos especializados e habilitados em instalações de gás e de água, eletricidade e técnico de aquecimento.

- ▶ Antes da utilização ler e conservar os manuais de utilização (aparelho, etc.).
- ▶ Ler as instruções de instalações (aparelho, etc.) antes da instalação.
- ▶ Ter em atenção as indicações de segurança e de aviso.

- ▶ Ter em atenção os regulamentos nacionais e regionais, regulamentos técnicos e diretivas.
- ▶ Documentar trabalhos efetuados.

⚠ Utilização conforme as disposições

O aparelho foi concebido para aquecer e armazenar água potável. Cumprir todos os regulamentos, diretivas e normas relacionadas com água potável aplicáveis no país.

Instalar o aparelho em sistemas fechados.

Qualquer outra utilização é considerada inadequada. Os eventuais danos resultantes de uma utilização incorreta não poderão ser imputados ao fabricante.

⚠ Instalação

- ▶ A instalação só deverá ser efetuada por um técnico autorizado.
- ▶ A instalação elétrica deve incluir, a montante do aparelho, um dispositivo de corte omnipolar (disjuntor, fusível) de acordo com a normas de instalação locais em vigor (disjuntor diferencial de 30mA e com ligação à terra).
- ▶ Sempre que aplicável, a norma IEC 60364-7-701 tem de ser cumprida quando instalar o aparelho e/ou acessórios elétricos.
- ▶ O aparelho deve ser instalado num local protegido de temperaturas negativas.
- ▶ O aparelho foi concebido para ser utilizado até uma altitude de 3000 metros.
- ▶ Antes de efetuar as ligações elétricas, efetuar as ligações hidráulicas e garantir a sua estanquidade.
- ▶ Durante a instalação desligue o aparelho da corrente elétrica.

⚠ Trabalhos elétricos

Os trabalhos elétricos apenas podem ser efetuados por técnicos especializados em instalações elétricas.

Antes de iniciar trabalhos no sistema elétrico:

- ▶ Desligar a tensão de rede em todos os polos e proteger contra uma ligação inadvertida.
- ▶ Confirmar a ausência de tensão.
- ▶ Ter também em atenção os esquemas de ligação de outras partes da instalação.

⚠ Montagem, modificações

- ▶ A montagem do aparelho bem como modificações na instalação só podem ser feitas por um técnico autorizado.
- ▶ Nunca obstruir saída de purga da válvula de descarga.
- ▶ O tubo de escoamento da válvula de descarga deve ser instalado num ambiente ao abrigo de temperaturas negativas, continuamente orientado para baixo e aberto à atmosfera.
- ▶ Durante o aquecimento, poderá sair água pela saída de purga da válvula de descarga.

⚠ Manutenção

- ▶ A manutenção só deverá ser efetuada por um técnico autorizado.

- ▶ Desligar sempre a corrente elétrica do aparelho antes de realizar qualquer trabalho de manutenção.
- ▶ O utilizador é responsável pela segurança e compatibilidade com o meio ambiente da instalação e/ou manutenção.
- ▶ Somente deverão ser utilizadas peças de substituição originais.
- ▶ Se o cabo de alimentação se danificar, deve ser substituído pelo fabricante, pelo seu serviço pós-venda ou pessoal de qualificação similar de forma a evitar um perigo.

⚠ Inspeção e manutenção

Inspecções e manutenções regulares são condição para a operação segura e ecológica da instalação.

Recomendamos a celebração de um contrato anual de inspeção e de manutenção com a marca.

- ▶ Os trabalhos apenas podem ser efetuados por uma empresa especializada e autorizada.
- ▶ Eliminar imediatamente todas as falhas detetadas.

Qualquer situação que não cumpra as condições descritas no manual, deverá ser devidamente avaliada por um técnico especializado e habilitado. No caso de aprovação da sua utilização, o técnico deverá adaptar os requisitos de manutenção ao desgaste e condições associadas, assim como às normas e requisitos do mercado e aplicação em causa.

⚠ Entrega ao proprietário

Instrua o proprietário aquando da entrega sobre a utilização e as condições operacionais da instalação de energia solar.

- ▶ Explicar a operação e aprofundar todas as tarefas relacionadas à segurança.
- ▶ Advertir que as modificações ou reparações apenas podem ser efetuadas por uma empresa especializada e autorizada.
- ▶ Advertir à necessidade da inspeção e manutenção para um funcionamento seguro e ecológico.
- ▶ Entregar ao proprietário as instruções de instalação e o manual de instruções para serem conservados.

⚠ Segurança de aparelhos com ligação elétrica para utilização doméstica e fins semelhantes

Para evitar perigos devido a aparelhos elétricos são válidas, de acordo com EN 60335-2-21, as seguintes especificações:

“Esta instalação pode ser utilizada por crianças a partir dos 3 anos, assim como por pessoas com capacidades físicas, sensoriais ou mentais limitadas ou falta de experiência e conhecimentos, caso sejam monitorizadas ou tenham recebido instruções acerca de como utilizar a instalação de forma segura e compreendam os perigos daí resultantes. As crianças não podem brincar com o aparelho. A limpeza e a manutenção pelo operador não podem ser efetuadas por crianças sem monitorização.”

“As crianças entre 3 e 8 anos de idade só podem operar a torneira ligada ao aparelho.”

“Caso o cabo de ligação à rede seja danificado deve ser substituído pelo fabricante, pelo seu serviço de apoio ao cliente ou uma pessoa com qualificação idêntica para evitar perigos.”

2 Normas, regulamentos e diretivas

Para a instalação e o funcionamento, ter em atenção os seguintes regulamentos e normas:

- Disposições sobre a instalação elétrica e ligação à rede elétrica
- Disposições sobre a instalação elétrica e ligação à rede de comunicação remota e sem fios
- Normas e regulamentos específicos do país

3 Indicações sobre o aparelho

3.1 Declaração de conformidade

Este produto corresponde na construção e funcionamento aos requisitos europeus e nacionais.

CE Com a identificação CE é esclarecida a conformidade do produto com todas prescrições legais UE aplicáveis que preveem a colocação desta identificação.

O texto completo da declaração de conformidade UE encontra-se disponível na internet: www.junkers-bosch.pt.

3.2 Utilização conforme as disposições

O aparelho foi desenhado para aquecer e armazenar água potável. Cumprir todos os regulamentos, diretivas e normas relacionadas com água potável aplicáveis no país.

Somente instalar o aparelho em sistemas fechados.

Qualquer outra utilização não é conforme as disposições. Não é assumida nenhuma responsabilidade por danos daí resultantes.

3.3 Descrição do aparelho

- Reservatório em aço vitrificado em conformidade com as normas europeias.
- Construído de forma a suportar altas pressões.
- Material exterior: chapa em aço e plástico.
- Fácil manuseamento.
- Material isolante, poliuretano sem CFC.
- Ânodo de proteção em magnésio.

3.4 Acessórios

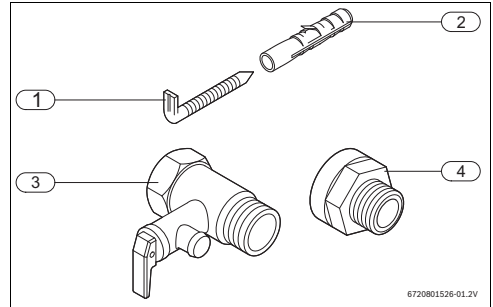


Fig. 1 Acessórios

- [1] Escápulas (2x)
- [2] Buchas (2x)
- [3] Válvula de segurança (8 bar)
- [4] Isolantes galvânicos (2x)

3.5 Dimensões

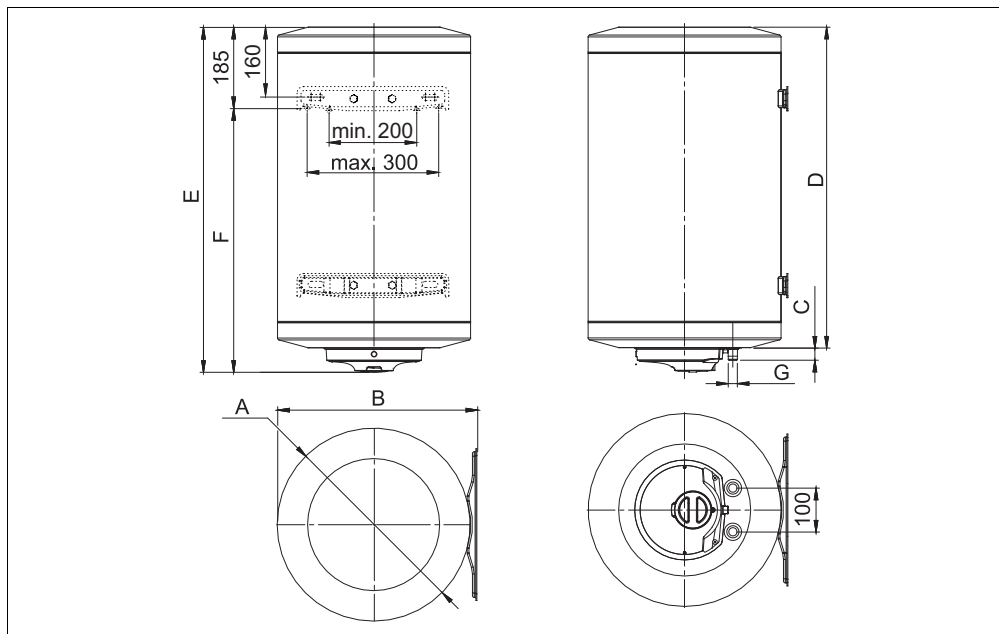


Fig. 2 Dimensões em mm (montagem mural, instalação vertical)

Aparelho	A	B	C	D	E	F	G
...30S...	353	368	25	500	556	371	½"
...50S...	386	400	25	748	804	619	½"
...80S...	386	400	25	1150	1206	1121	½"

Tab. 1

3.6 Construção do aparelho

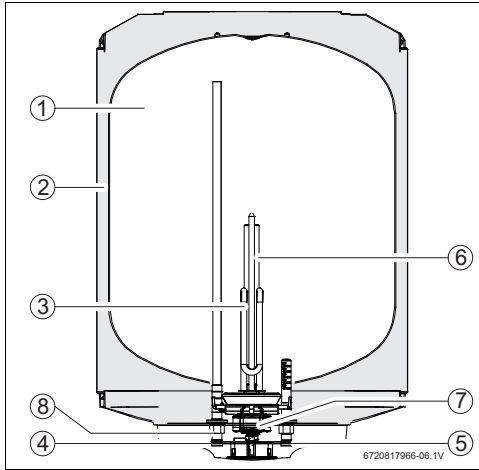


Fig. 3 Componentes do aparelho

- [1] Reservatório
- [2] Camada isolante de poliuretano sem CFC
- [3] Resistência de aquecimento
- [4] Saída de água quente ½" macho
- [5] Entrada de água fria ½" macho
- [6] Ânodo de magnésio
- [7] Termóstato de segurança e controlo
- [8] Isolante galvânico

3.7 Transporte e armazenamento

O aparelho tem de ser transportado e armazenado em lugar seco e ao abrigo de temperaturas negativas.

Ao manusear,

- ▶ Não deixar cair o aparelho.
- ▶ Transportar o aparelho na embalagem original, utilizando um meio de transporte adequado.
- ▶ Retirar o aparelho da embalagem original somente no local de instalação.

4 Instruções de utilização

4.1 Painel de comandos

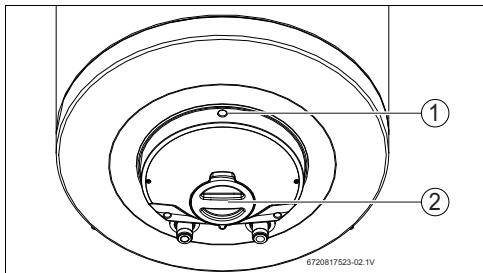


Fig. 4 Interface com o utilizador

- [1] Sinalizador de funcionamento
- [2] Seletor de temperatura (modelos com seletor de temperatura)

4.2 Antes de colocar o aparelho em funcionamento



CUIDADO

Danos no aparelho!

- Realizar o primeiro arranque do aparelho por um técnico especializado e habilitado, que fornecerá ao cliente todas as informações necessárias ao bom funcionamento do mesmo.

INDICAÇÃO

Danos no aparelho!

- Nunca ligar o aparelho sem água. Isto pode danificar o elemento de aquecimento.

4.3 Ligar / desligar o aparelho

Ligar

- Ligar o aparelho a uma tomada de ligação elétrica com proteção terra.

Desligar

- Desligar o aparelho da tomada de ligação elétrica.

4.4 Ajustar a temperatura da água



CUIDADO

Queimaduras!

Queimaduras em crianças ou idosos.

- Confirmar sempre com a mão a temperatura da água. A tubagem de saída de água quente pode atingir temperaturas igualmente elevadas, havendo o risco de queimaduras em caso de contato.

Temperatura	Tempo para causar uma queimadura	
	Idosos/crianças com menos de 5 anos	Adulto
50 °C	2,5 minutos	mais de 5 minutos
52 °C	menos de 1 minuto	1,5 a 2 minutos
55 °C	Cerca de 15 segundos	Cerca de 30 segundos
57 °C	Cerca de 5 segundos	Cerca de 10 segundos
60 °C	Cerca de 2,5 segundos	Menos de 5 segundos
62 °C	Cerca de 1,5 segundos	Menos de 3 segundos
65 °C	Cerca de 1 segundo	Cerca de 1,5 segundos
68 °C	Menos de 1 segundo	Cerca de 1 segundo

Tab. 2



Após a água atingir a temperatura selecionada, o aparelho deixa de aquecer (o sinalizador apaga). Quando a temperatura da água é inferior ao valor selecionado, o aparelho reinicia o ciclo de aquecimento (o sinalizador acende) até atingir a temperatura selecionada.

4.4.1 Modelos sem seletor de temperatura

A temperatura de saída de água quente vai definida de fábrica, ver tabelas 7.

4.4.2 Modelos com seletor de temperatura

A temperatura de saída da água pode ser regulada, no seletor de temperatura até 70 °C.

Aumentar a temperatura

- ▶ Rodar o seletor de temperatura para a esquerda.

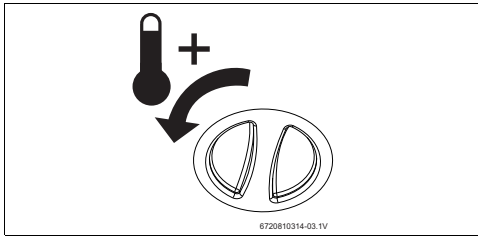


Fig. 5 Aumentar a temperatura

Diminuir a temperatura

- ▶ Rodar o seletor de temperatura para a direita.

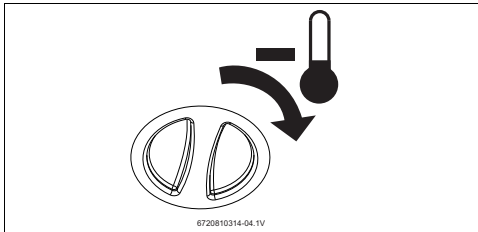


Fig. 6 Diminuir a temperatura

4.5 Ativar a válvula de descarga



Ativar a válvula de descarga uma vez por mês para evitar a calcificação do dispositivo de segurança e verificar que não se encontra bloqueado.



Poderá pingar água pela saída da válvula de descarga. A saída da válvula de descarga não deve ser fechada.

- ▶ Escoar a saída da válvula de descarga para o esgoto.



AVISO

Risco de queimaduras!

Temperatura da água quente elevada.

- ▶ Abrir uma torneira de água quente e verificar a temperatura da água antes de abrir a válvula de descarga.
- ▶ Esperar até que a temperatura da água diminua de forma a evitar queimaduras ou outros danos.

Antes de ativar a válvula de descarga,

- ▶ Desligar o aparelho da corrente elétrica.
- ▶ Fechar a válvula de corte de água e abrir uma torneira de água quente.
- ▶ Abrir a válvula de descarga.

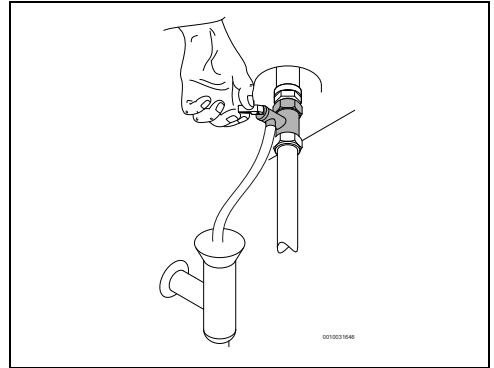


Fig. 7 Abrir a válvula de descarga

- ▶ Verificar o bom funcionamento da válvula de descarga.
- ▶ Abrir a válvula de corte de água.
- ▶ Ligar o aparelho à corrente elétrica.

4.6 Purga do aparelho



CUIDADO

Danos materiais!

Sempre que exista o risco de congelamento, a água no interior do aparelho pode danificar componentes.

- ▶ Colocar um recipiente debaixo do aparelho de forma a recolher toda a água que sair do aparelho.
- ▶ Purgar o aparelho.

Caso exista o risco de congelamento, deve proceder da seguinte forma:

- ▶ Fechar a válvula de corte de água (→ Fig. 11, [5]).
- ▶ Abrir uma torneira de água quente.
- ▶ Abrir a válvula de descarga.
- ▶ Esperar até que o aparelho esteja completamente vazio.

4.7 Drenar aparelho após longo período de inatividade (mais de 3 meses)



Após um longo período de inatividade deve proceder à renovação da água no interior do aparelho (mais de 3 meses).

Instalação (só para técnicos especializados e habilitados)

- ▶ Desligar o aparelho da corrente elétrica.
- ▶ Esvaziar completamente o aparelho.
- ▶ Encher o aparelho até que a água saia por todas as torneiras de água quente.
- ▶ Fechar as torneiras de água quente.
- ▶ Ligar o aparelho à corrente elétrica.

4.8 Limpeza da frente do aparelho

- ▶ Limpar a frente do aparelho apenas com um pano e um pouco de detergente.



Não utilizar detergentes corrosivos e/ou abrasivos.

5 Instalação (só para técnicos especializados e habilitados)

5.1 Indicações importantes



A instalação, a ligação elétrica, bem como o primeiro arranque, são operações a realizar exclusivamente por técnicos especializados e habilitados.



Respeite todos os regulamentos, regras técnicas e diretivas nacionais e regionais em vigor, para uma correta instalação e a operação do produto.



CUIDADO

Danos materiais!

Danos irreparáveis no interior do aparelho.

- ▶ Retirar o aparelho da embalagem somente no local de instalação.
- ▶ Nunca apoiar o aparelho nas ligações de água.
- ▶ Manusear o aparelho com cuidado.
- ▶ Sempre que aplicável, cumprir a norma IEC 60364-7-701 quando instalar o aparelho e/ou acessórios elétricos.



CUIDADO

Danos materiais!

Danos nos elementos aquecedores.

- ▶ Efectuar primeiro as ligações de água e encher o aparelho.
- ▶ Ligar o aparelho à tomada de ligação elétrica, garantindo a proteção terra.

Qualidade da água

O aparelho deve ser usado com água compatível para consumo humano de acordo com a legislação em vigor. Em regiões em que a dureza da água é elevada recomenda-se o uso de um sistema de tratamento da água. De forma a minimizar a precipitação de calcário no circuito hidráulico do aparelho os parâmetros da água de consumo devem estar dentro dos valores do quadro abaixo.

Requisitos água potável	Unidades	
Dureza da água, min.	ppm grain/US gallon °dH	120 7.2 6.7
pH, min. - max.		6.5 - 9.5
Condutividade, min. - max.	µS/cm	130 - 1500

Tab. 3 Requisitos água potável

5.2 Escolha do local de instalação



CUIDADO

Danos no aparelho!

Danos no interior e exterior do aparelho.

- ▶ Escolher a parede com robustez suficiente para suportar o aparelho com o depósito cheio.

Local de instalação

- ▶ Cumprir as normas aplicáveis.
- ▶ O aparelho não pode ser instalado sobre uma fonte de calor, exposto à intempérie ou em atmosferas corrosivas.
- ▶ Instalar o aparelho em locais cuja temperatura ambiente não atinja valores inferiores a 0 °C.
- ▶ Instalar o aparelho em locais que permitam a fácil remoção para efeitos de manutenção.
- ▶ Não instalar o aparelho em locais cuja altitude seja superior a 3000m.
- ▶ Se o aparelho for instalado num local onde a temperatura ambiente for superior a 35 °C, assegurar uma ventilação suficiente.

- ▶ Instalar o aparelho perto da torneira de água quente mais utilizada, de forma a diminuir as perdas térmicas e o tempo de espera.
- ▶ Instalar o aparelho num local que permita retirar o ânodo de magnésio, permitindo efetuar as manutenções necessárias.

Área de proteção 1

- ▶ Não instalar na área de proteção 1.
- ▶ Instalar o aparelho fora da área de proteção.



CUIDADO

Risco de choque elétrico!

- ▶ Ligar o aparelho à instalação fixa (quadro elétrico) com um cabo elétrico com fio terra.

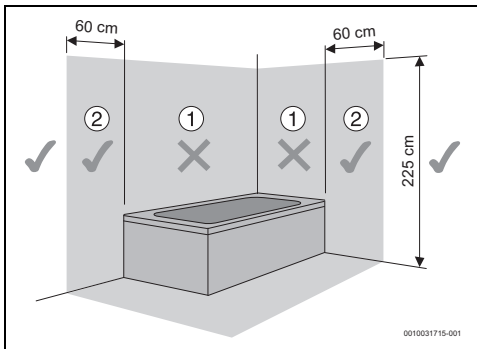


Fig. 8 Área de proteção

5.3 Fixação do aparelho



A fixação do aparelho à parede é obrigatória.

INDICAÇÃO

Danos materiais!

- ▶ Utilizar parafusos e suportes com especificação superior ao peso do aparelho com o depósito cheio e de acordo com o tipo de parede.

Instalação vertical

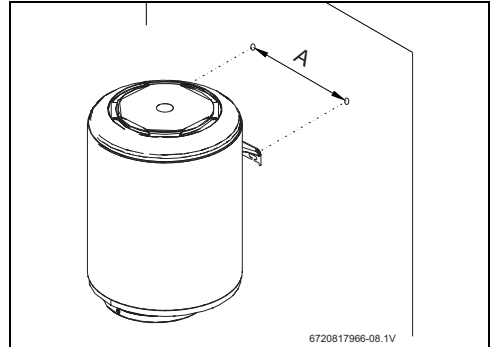


Fig. 9 Instalação vertical

	A
Distância	min. 200 mm
	máx. 300 mm

Tab. 4

5.4 Ligação de água

INDICAÇÃO

Danos materiais!

Danos por corrosão nas ligações do aparelho.

- ▶ Utilizar isolantes galvânicos nas ligações de água. Estes evitarão correntes elétricas (galvânicas) entre os metais de ligação hidráulicas e consequentemente, possível corrosão dos mesmos.

INDICAÇÃO

Danos materiais!

- ▶ Instalar um filtro na entrada de água em locais onde a água apresente partículas em suspensão.
- ▶ Instalar um regulador termostático no tubo de saída do aparelho se forem utilizados tubos PEX. Deverá ser ajustado de acordo com o desempenho do material utilizado.
- ▶ Os tubos utilizados devem suportar 10 bar (1MPa) e 100 °C.



CUIDADO

Danos materiais!

- ▶ De forma a evitar corrosão, cor e odor na água, deverá ser tida em conta a informação da tabela 3 com os requisitos de água potável bem como a eventual necessidade de adequar a instalação ao tipo de água (por exemplo aplicando sistemas de filtragem ou alterando origem da abastecimento).



É aconselhável:

- ▶ Purgar previamente a instalação, pois a existência de areias pode provocar uma redução do caudal e no caso limite, a sua total obstrução.
- ▶ Identificar a tubagem de água fria e de água quente, de forma a evitar uma possível troca.

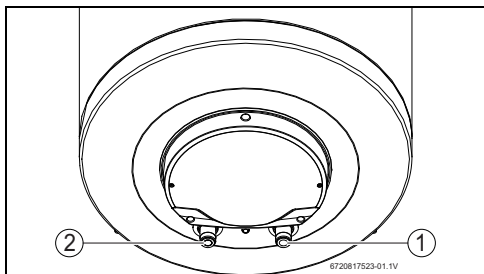


Fig. 10

- [1] Entrada de água fria (lado direito)
- [2] Saída de água quente (lado esquerdo)

- ▶ Utilizar acessórios de ligação apropriados para efetuar a ligação hidráulica até ao aparelho.

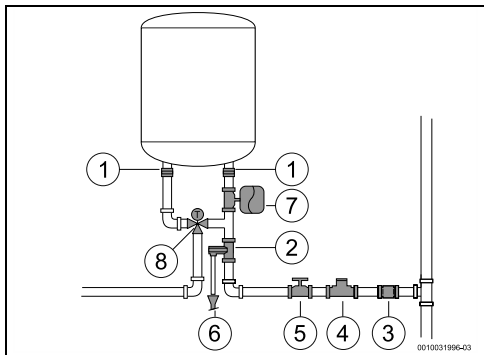


Fig. 11 Ligação de água

- [1] Isolantes galvânicos
- [2] Válvula de descarga
- [3] Válvula anti-retorno
- [4] Válvula redutora
- [5] Válvula de corte
- [6] Ligação ao esgoto
- [7] Vaso de expansão
- [8] Válvula misturadora



De forma a evitar problemas provocados por alterações de pressão súbitas na alimentação, aconselha-se montagem de uma válvula anti-retorno a montante do aparelho.

Caso exista o risco de congelamento:

- ▶ Desligar o aparelho da corrente elétrica.
 - ▶ Purgar o aparelho (→ capítulo 4.6).
- ou-**
- ▶ Não desligar o aparelho da corrente elétrica.
 - ▶ Selecionar a temperatura da água para o valor mínimo.

5.5 Válvula de descarga

- ▶ Instalar a válvula de descarga na entrada de água do aparelho.



AVISO

Danos materiais!

- ▶ Nunca obstruir a saída de purga da válvula de descarga.
- ▶ Nunca instalar nenhum acessório entre a válvula de descarga e a entrada de água fria (lado direito) do aparelho.



Se a pressão de entrada de água se situar entre 1,5 e 3 bar, não é necessário instalar uma válvula redutora.

Se a pressão de entrada de água for superior a estes valores é necessário:

- ▶ instalar uma válvula redutora (Fig. 11, [4]). A válvula de descarga vai atuar sempre que a pressão da água no aparelho for superior a 8 bar ($\pm 0,5$ bar), pelo que é necessário prever uma forma de canalizar o escoamento dessa água.
- ▶ instalar um vaso de expansão (Fig. 11, [7]) para evitar que a abertura da válvula de descarga seja tão frequente. O volume do vaso de expansão deve ser o equivalente a 5% do volume do aparelho.

6 Ligação elétrica (só para técnicos especializados e habilitados)

Indicações gerais



PERIGO

Choque elétrico!

- ▶ Desligar a alimentação elétrica antes de efetuar qualquer trabalho no aparelho.

Todos os dispositivos de regulação, de comando e de segurança do aparelho são fornecidos de fábrica já ligados e prontos para entrar em funcionamento.



AVISO

Trovoada!

- ▶ O aparelho deve ter uma ligação independente no quadro elétrico, protegido por um disjuntor diferencial de 30 mA e linha de terra. Em zonas com frequência de trovoada deve-se colocar um protetor de trovoadas.

6.1 Ligação do cabo de alimentação elétrica



A ligação elétrica deve ser feita de acordo com as regras vigentes sobre instalações elétricas domésticas.

- ▶ Uma ligação terra é essencial.
- ▶ Ligar o cabo de alimentação a uma tomada de corrente com ligação terra.

6.2 Troca do cabo de alimentação elétrica



Se o cabo de alimentação se danificar, deve ser substituído por uma peça de substituição de origem.

- ▶ Desligar o cabo de alimentação da tomada.
- ▶ Desapertar os parafusos da tampa de proteção.
- ▶ Soltar todos os terminais do cabo de alimentação.
- ▶ Retirar o cabo de alimentação e substituí-lo por um novo.
- ▶ Refazer todas as ligações.
- ▶ Apertar as ligações da tampa de proteção.
- ▶ Ligar o cabo de alimentação à tomada.
- ▶ Verificar o correto funcionamento.

7 Arranque do aparelho

- ▶ Verificar se o aparelho está corretamente instalado.
- ▶ Abrir as válvulas de passagem de água.
- ▶ Abrir todas as torneiras de água quente de modo a fazer sair todo o ar da tubagem.
- ▶ Controlar a estanqueidade de todas as ligações e esperar até que o aparelho encha completamente.
- ▶ Ligar o aparelho à corrente elétrica.
- ▶ Informar o cliente sobre o funcionamento do aparelho e seu manuseamento.

8 Manutenção (só para técnicos especializados e habilitados)



Inspeção, manutenção e reparações,

- ▶ A inspeção, manutenção e reparações apenas devem ser realizadas por técnicos especializados e autorizados.
- ▶ Utilizar apenas peças de substituição originais do fabricante. O fabricante não assume qualquer responsabilidade por danos causados por peças de substituição que não tenham sido fornecidas pelo fabricante.

Recomendação para os clientes: Verificações de manutenção.

- ▶ É aconselhável que o aparelho seja submetido a manutenção anual, realizada por um técnico especializado e autorizado, para ajudar a manter a economia, segurança e fiabilidade do aparelho.

8.1 Informação ao utilizador

8.1.1 Limpeza

- ▶ Nunca usar detergentes de limpeza abrasivos, corrosivos ou solventes.
- ▶ Usar um pano suave para limpar o exterior do aparelho.

8.1.2 Verificação da válvula de descarga

- ▶ Verificar se a água é expelida durante o aquecimento através da saída de purga da válvula de descarga.
- ▶ Nunca obstruir a saída de purga da válvula de descarga.

8.1.3 Válvula de descarga

- ▶ Abrir manualmente a válvula de descarga pelo menos uma vez por mês (Fig. 7).



CUIDADO

Danos pessoais e materiais!

- ▶ Assegurar que a água expelida pela válvula de descarga não coloca em risco pessoas e bens.

8.1.4 Manutenção e reparação

- ▶ É da responsabilidade do cliente chamar regularmente a assistência técnica ou um técnico autorizado para fazer a manutenção e verificação periódicas.

8.2 Trabalhos periódicos de manutenção



CUIDADO

Danos pessoais e materiais!

Antes de efetuar qualquer trabalho de manutenção:

- ▶ Desligar a corrente elétrica.
 - ▶ Fechar a válvula de corte de água.
-
- ▶ Usar unicamente peças de substituição originais.
 - ▶ Encomendar as peças de substituição de acordo com o catálogo de peças de substituição do aparelho.
 - ▶ Quando realizar trabalhos de manutenção substituir as juntas desmontadas por outras novas.

8.2.1 Verificação funcional

- ▶ Verificar o bom funcionamento de todos os elementos.



CUIDADO

Danos materiais!

Danos no esmalte vitrificado.

- ▶ Nunca limpar o interior esmaltado do aparelho com agentes descalcificadores. Não são necessários outros produtos para a proteção do esmalte.

8.3 Ânodo de magnésio



Este aparelho tem um ânodo de proteção em magnésio no seu interior para proteção contra a corrosão.

O ânodo de magnésio representa uma proteção mínima para as possíveis falhas no esmalte.

Recomendamos uma primeira verificação um ano após a colocação em funcionamento.

INDICAÇÃO

Danos por corrosão!

Uma negligência do ânodo pode conduzir a danos de corrosão precoces.

- ▶ Em função da qualidade da água no local (→ Tab. 3), verificar o ânodo anualmente ou a cada dois anos e, se necessário, substituir.



É proibido colocar o aparelho em funcionamento sem o ânodo de magnésio instalado.

O aparelho sem esta proteção não fica coberto pela garantia do fabricante.

- ▶ Desligar o disjuntor de alimentação do aparelho.
- ▶ Antes de iniciar os trabalhos verificar se o aparelho está desligado da corrente elétrica.
- ▶ Esvaziar completamente o aparelho (→ capítulo 4.6).
- ▶ Desapertar os parafusos da tampa do aparelho e retirá-la.
- ▶ Desligar os cabos de ligação do termóstato.
- ▶ Desapertar os parafusos de fixação da flange [1].
- ▶ Retirar a flange [2].
- ▶ Verificar o ânodo de magnésio [3] e, se necessário, substituí-lo.

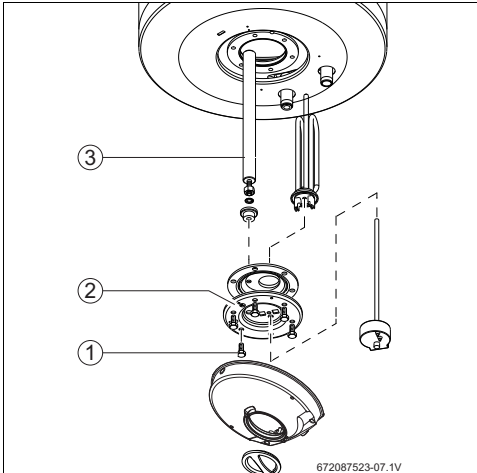


Fig. 12 Acesso e identificação dos componentes internos

- [1] Parafusos de fixação
- [2] Flange
- [3] Ânodo de magnésio

8.4 Desinfecção térmica



PERIGO

Risco de queimaduras!

Durante a limpeza periódica a água quente pode causar queimaduras graves.

- ▶ Realizar esta operação fora das horas normais de utilização.

- ▶ Fechar todas as torneiras de água quente.
- ▶ Avisar todos os residentes do risco de queimaduras
- ▶ Selecionar o valor de temperatura máximo.
- ▶ Esperar até que o sinalizador se apague.
- ▶ Abrir todas as torneiras de água quente, começando pela mais próxima até à mais afastada e deixar sair toda a água quente do aparelho, no mínimo durante 3 minutos.
- ▶ Fechar as torneiras de água quente, e selecionar o valor de temperatura normal de funcionamento.

8.5 Termóstato de segurança

O aparelho está equipado com um dispositivo de segurança automático. Se por algum motivo a temperatura da água dentro do aparelho ultrapassar o limite de segurança, o dispositivo corta a corrente fornecida ao aparelho, evitando qualquer acidente.



PERIGO

Choque elétrico!

O rearme do termóstato deve ser realizado por um técnico autorizado! Este dispositivo é de rearme manual e só deve ser efetuado após eliminar previamente a causa que originou a sua atuação.

Para rearmar o dispositivo:

- ▶ Desligar o aparelho da corrente elétrica.
- ▶ Desapertar os parafusos da tampa e retirá-la.
- ▶ Verificar as ligações elétricas.
- ▶ Premir o botão do dispositivo de segurança.



Em caso de ativações frequentes do termóstato de segurança:

- ▶ assegurar uma limpeza mais frequente da resistência elétrica.

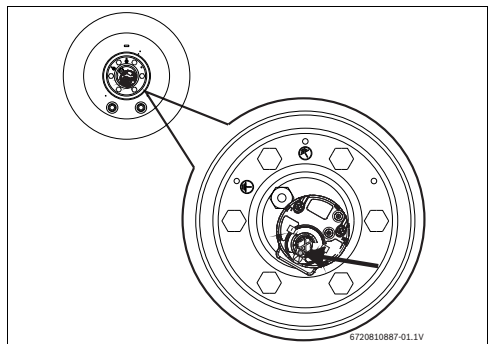


Fig. 13 Botão de rearme

8.6 Interior do tanque

A acumulação de água a temperaturas elevadas e as próprias características da água podem originar a criação de uma camada de calcário sobre a superfície da resistência elétrica e/ou a acumulação de detritos no interior do tanque, afetando principalmente:

- qualidade da água
- consumo energético
- funcionalidade do aparelho
- durabilidade do aparelho

As consequências acima descritas levam, entre outros, a uma menor transferência térmica entre a resistência e a água, levando a que exista uma maior frequência de arranque / paragem do termostato, maior consumo energético e eventual ativação por segurança se observada sobre temperatura (rearme manual do termostato necessário).

Para um funcionamento otimizado, recomenda-se:

- ▶ Limpar o interior do tanque.
- ▶ Limpar a resistência elétrica (desincrustar ou substituir).
- ▶ Inspeccionar o ânodo de magnésio.
- ▶ Substituir o vedante da flange.



As intervenções acima descritas não são cobertas pela garantia do aparelho.

8.7 Arranque depois dos trabalhos de manutenção

- ▶ Reapertar e verificar a estanquidade de todas as ligações de água.
- ▶ Ligar o aparelho.

9 Avarias

 **PERIGO**

Choque eléctrico!

- ▶ Desligar a alimentação eléctrica antes de efectuar qualquer trabalho no aparelho.
- ▶ Montagem, manutenção e reparação só devem ser efectuadas por técnicos especializados e habilitados.

No quadro seguinte são descritos as soluções para possíveis problemas (as mesmas só deverão ser efectuadas por técnicos autorizados).

Problema							Causa	Soluções
Água fria	Água muito quente	Capacidade insuficiente	Descarga continua pela válvula de segurança	Água cor de ferrugem	Água com odor	Ruído no aparelho		
X							Sobrecarga da linha ou disjuntor (capacidade excedida).	▶ Verificar se o aparelho se encontra ligado a uma linha de corrente dedicada ou suficiente para fornecer a corrente eléctrica necessária.
X	X						Regulação errada da temperatura através do termóstato.	▶ Regular o termóstato.
X							Segurança de temperatura do termóstato ativa.	<ul style="list-style-type: none"> ▶ Confirmar que o termóstato está corretamente inserido na bainha da resistência. ▶ Rearmar o termóstato (→secção 8.5). ▶ Avaliar necessidade de manutenção (por exemplo: desincrustação da resistência eléctrica, remoção de sujidade).
X							Resistência de aquecimento defeituosa.	▶ Substituir a resistência.
X							Mau funcionamento do termóstato.	▶ Substituir ou reinstalar o termóstato.
X	X	X				X	Incrustações no aparelho e/ou do grupo de segurança.	<ul style="list-style-type: none"> ▶ Efetuar uma desincrustação. ▶ Avaliar necessidade de manutenção com maior frequência ou tratamento de água se causado por dureza elevada. ▶ Substituir o grupo de segurança, se necessário.
		X	X			X	Pressão de rede hidráulica.	<ul style="list-style-type: none"> ▶ Verificar a pressão da rede. ▶ Instalar um redutor de pressão (→Fig. 11), se necessário. ▶ Confirmar a necessidade de vaso de expansão (pré carga 0.5 bar abaixo Pmax).
		X				X	Capacidade da rede hidráulica	▶ Verificar as tubagens.

Avarias

Problema					Causa	Soluções
			X		Interior do tanque com sujidade acumulada.	<ul style="list-style-type: none"> ▶ Esvaziar e limpar o interior do aparelho. ▶ Avaliar abastecimento de água (por exemplo aplicando filtro). ▶ Efetuar manutenção e voltar a encher o tanque.
				X	Desenvolvimento das bactérias.	<ul style="list-style-type: none"> ▶ Esvaziar e limpar o aparelho. ▶ Desinfetar o aparelho.
X	X				Eventual sistema de recirculação de água sanitária, consumo excessivo em torneiras ou fuga na rede de água quente.	<ul style="list-style-type: none"> ▶ Avaliar tempo necessário para reaquecimento (→ Tab. 6). ▶ Substituir por outro de acordo com os consumos.

Tab. 5 Avarias

10 Informação técnica

10.1 Dados técnicos

Este aparelho cumpre os requisitos das diretivas europeias 2014/35/EC e 2014/30/EC.

Caraterísticas técnicas	Unid.	...30S..	...50S..	...80S..
Caraterísticas gerais				
Capacidade	l	30	50	80
Peso com depósito vazio	kg	12,4	18,6	24,5
Peso com depósito cheio	kg	42,4	68,6	104,5
Perdas térmicas pela envolvente	kWh/24h	0,73	0,71	1,06
Dados referentes à água				
Pressão máxima admissível	bar/MPa	8/0,8	8/0,8	8/0,8
Ligações de água	Pol.	G ½"	G ½"	G ½"
Caraterísticas elétricas				
Potência nominal	W	1200	1500	2000
Tempo de aquecimento ($\Delta T=50\text{ }^{\circ}\text{C}$)		1h27	1h56	2h19
Tensão de alimentação	VAC	230	230	230
Frequência	Hz	50	50	50
Corrente elétrica monofásico	A	5,2	6,5	8,7
Cabo de alimentação		HO5VV-F 3x1,5mm ² ou HO5VV-F 3x1,0mm ²		
Classe de proteção		I	I	I
Tipo de proteção		IPX4	IPX4	IPX4
Temperatura de água				
Gama de temperaturas	°C	até 70 °C	até 70 °C	até 70 °C

Tab. 6 Caraterísticas técnicas

10.2 Dados do produto para consumo de energia

Na medida em que seja aplicado ao produto, os seguintes dados baseiam-se nos requisitos das portarias (UE) 812/2013 e (UE) 814/2013.

Dados do produto	Símbolo	Unidade	7736506823	7736506824	7736506825
Tipo de produto			ES 030 5 1200W VU M1S - KNWVB	ES 050 5 1500W VU M1S - KNWVB	ES 080 5 2000W VU M1S - KNWVB
Perfil de carga indicado			S	M	M
Classe de eficiência energética do aquecimento de água			C	C	C
Eficiência energética do aquecimento de água	η_{wh}	%	32	37	36
Consumo anual de eletricidade	AEC	kWh	571	1402	1410
Consumo anual de combustível	AFC	GJ	-	-	-
Outros perfis de carga			-	-	-
Eficiência energética do aquecimento de água (outros perfis de carga)	η_{wh}	%	-	-	-
Consumo anual de energia (outros perfis de carga, condições climáticas médias)	AEC	kWh	-	-	-
Consumo anual de combustível (outros perfis de carga)	AFC	GJ	-	-	-
Regulação do dispositivo de controlo de temperatura (estado de fornecimento)	T_{set}	°C	60	60	60
Nível de potência sonora, no interior	L_{WA}	dB	15	15	15
Indicação sobre a capacidade de operação fora das horas de ponta			não	não	não
Medidas especiais a tomar na montagem, instalação ou manutenção (caso aplicável)	consultar documentação que acompanha o produto				
Controlo inteligente			não	não	não
Consumo diário de energia (condições climáticas médias)	Q_{elec}	kWh	2,747	6,538	6,594
Consumo diário de combustível	Q_{fuel}	kWh	-	-	-
Emissão de óxidos de azoto (apenas para gás ou óleo)	NO_x	mg/kWh	-	-	-
Consumo semanal de combustível com controlos inteligentes	$Q_{fuel, week, smart}$	kWh	-	-	-
Consumo semanal de energia com controlos inteligentes	$Q_{elec, week, smart}$	kWh	-	-	-
Consumo semanal de combustível sem controlos inteligentes	$Q_{fuel, week}$	kWh	-	-	-
Consumo semanal de energia sem controlos inteligentes	$Q_{elec, week}$	kWh	-	-	-
Volume útil de armazenagem	V	l	30	-	-
Água misturada a 40 °C	V_{40}	l	-	70	117

Tab. 7 Dados do produto relativa ao consumo de energia

10.3 Esquema elétrico

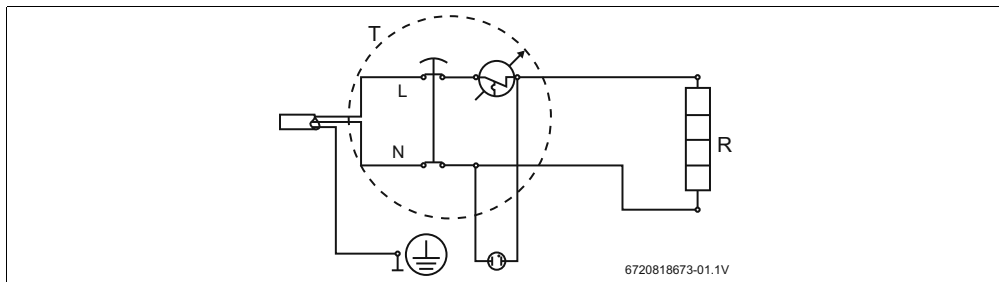


Fig. 14 Esquema de ligação

11 Proteção ambiental e eliminação

Proteção do meio ambiente é um princípio empresarial do Grupo Bosch.

Qualidade dos produtos, rentibilidade e proteção do meio ambiente são objetivos com igual importância. As leis e decretos relativos à proteção do meio ambiente são seguidas à risca. Para a proteção do meio ambiente são empregados, sob considerações económicas, as mais avançadas técnicas e os melhores materiais.

Embalagem

No que diz respeito à embalagem, participamos nos sistemas de reciclagem vigentes no país, para assegurar uma reciclagem otimizada.

Todos os materiais de embalagem utilizados são ecológicos e recicláveis.

Aparelho usado

Aparelhos obsoletos contêm materiais que podem ser reutilizados.

Os módulos podem ser facilmente separados e os plásticos são identificados. Desta maneira, poderão ser separados em diferentes grupos e posteriormente enviados a uma reciclagem ou eliminados.

Aparelhos elétricos e eletrónicos em fim de vida



Este símbolo significa que o produto não pode ser eliminado com outros resíduos, mas tem de ser levado para os pontos de recolha de resíduos para tratamento, recolha, reciclagem e eliminação.

O símbolo é válido para países que possuem direti-vas relativas a resíduos eletrónicos, por ex., "Diretiva da União Europeia 2012/19/CE sobre aparelhos elétricos e eletrónicos em fim de vida". Estas disposições definem o quadro regula-mentador da diretiva válido para o retorno e reciclagem de apa-relhos eletrónicos usados em cada país.

Os aparelhos eletrónicos que podem conter substâncias peri-gosas têm de ser reciclados de forma responsável para minimi-zar os possíveis danos ao meio ambiente e perigos para a saúde das pessoas. Para esse efeito, a reciclagem de resíduos ele-trónicos contribui para a preservação de recursos naturais.

Para obter mais informações sobre a eliminação ecologica-mente segura de aparelhos elétricos e eletrónicos usados, con-tacte as entidades responsáveis do local, a empresa de eliminação de resíduos ou distribuidor no qual comprou o pro-duto.

Pode encontrar mais informações aqui:
www.weee.bosch-thermotechnology.com/

12 Condições Gerais de Garantia dos Produtos

Condições Gerais de Garantia dos Equipamentos

REGISTE o seu equipamento no site da marca e garanta
✓ Um serviço mais rápido
✓ Acesso à informação específica sobre o equipamento
SERVIÇOS PÓS-VENDA, contate os Serviços Técnicos Oficiais da marca
✓ 211 540 721* chamada para a rede fixa nacional
✓ assistência.tecnica@pt.bosch.com

1. Designação social e morada do Produtor ou representante

Bosch Termotecnologia, S.A.
Sede: Av. Infante D. Henrique Lotes 2E-3E, 1800-220 Lisboa | Portugal
Capital social: 2 500 000 EUR | NIPC: PT 500 666 474 | CRC: Aveiro

Esta garantia não limita os direitos de qualquer Comprador procedentes de contrato de compra e venda nem os seus direitos legais, nomeadamente os resultantes do Decreto-Lei n.º 84/2021 de 18 de outubro para equipamentos em utilização doméstica, e do Artigo 921º do Código Civil para equipamentos em utilização profissional, que regulam certos aspetos na venda de bens de consumo e das garantias a elas relativas.

2. Identificação do Equipamento sobre o qual recai a garantia

Para identificação correta do Equipamento objeto das condições de garantia, a fatura de compra deve incluir os dados da embalagem do equipamento: **modelo, referência de dez dígitos e número de serie.** Em alternativa, estes dados, encontram-se na placa de características do Equipamento.

3. Condições de garantia dos Equipamentos

3.1 A Bosch Termotecnologia, S.A. responde perante o Comprador, pela falta de conformidade do mesmo com o respetivo contrato de compra e venda, durante um prazo estabelecido na legislação aplicável ao uso dado ao equipamento, que para uso doméstico e para consumidor corresponde a um período de responsabilidade do profissional de três anos, dentro dos quais, nos dois primeiros, vigora uma presunção de que a desconformidade existia à data de entrega do bem, e no terceiro ano, essa mesma prova tem de ser feita pelo consumidor, e de seis meses em equipamentos em utilização profissional, a contar da data de entrega do bem.

3.2 Para exercer os seus direitos, o consumidor pode denunciar ao vendedor a falta de conformidade do Equipamento a qualquer momento a partir da entrega do mesmo, até ao final do período de responsabilidade do profissional de três anos nos termos estabelecidos na cláusula 3.1 supra. Relativamente aos Equipamentos em utilização profissional, o Comprador deve denunciar ao vendedor a falta de conformidade do Equipamento no prazo de dois meses a contar da data em que tenha detetado a referida falta de conformidade.

3.3 Durante o período de garantia as intervenções no Equipamento serão exclusivamente realizadas pelos Serviços Técnicos Oficiais da Marca.

3.4 Todos os serviços prestados no âmbito da presente garantia, serão realizados de segunda a sexta-feira, dentro do horário e calendário laboral legalmente estabelecidos em cada região do país.

3.5 Todos os pedidos de assistência deverão ser apresentados aos nossos serviços centrais de assistência técnica através de um dos contactos **211 540 721*** chamada para a rede fixa nacional ou **assistencia.tecnica@pt.bosch.com.**

3.6 O Comprador no momento da realização do pedido de assistência e no início da realização do serviço deverá apresentar a fatura de compra comprovativo da garantia do Equipamento. Para tal, considera-se válido o documento legal relativo à compra do Equipamento do qual conste a identificação do Equipamento objeto da presente garantia (ver ponto 2.) e a data de compra do mesmo. Considera-se a data de entrega do Bem a data do 1º adquirente.

3.7 Caso não seja possível fornecer a prova de compra, de acordo com o ponto 3.6, a data de fabrico mencionada na chapa de característica do equipamento será considerada para efeitos do período de garantia.

3.8 O Equipamento destinado a uso doméstico terá que ser instalado por entidade instaladora e por profissional certificado em acordo com a regulamentação em vigor nomeadamente, mas não exclusivamente:

Decreto-Lei n.º 263/1989; Portaria n.º 361/98; Lei n.º 15/2015 de 16 de Fevereiro; Norma Portuguesa NP 1037-1 de 2015; Norma Portuguesa NP 1037-2 de 2009; Norma Portuguesa NP 1037-3 de 2012; Emenda 1/2014; Norma Portuguesa NP 1037-4 de 2001; Decreto-Lei n.º 97/2017 e Lei n.º 59/2018; Portaria n.º 1451/2004; Decreto-Lei n.º 118/2013; Regulamento (CE) n.º 842/2006 e n.º 517/2014; Decreto-Lei n.º 56/2011, de 21 de Abril; Decreto regulamentar n.º 2/05; Portaria n.º 349/2019 (Habitadações); Portaria n.º 17-A/2016 (Comércio e Serviços); DIN EN 12282-2013-4 (Uso, seleção e aplicação de dispositivos de segurança para instalações de aquecimento ou grupos térmicos); RTE(BT) – Regras Técnicas das Instalações Elétricas de Baixa Tensão (Portaria n.º 949-A/2006, de 11 de Setembro)

Bem como outras regulamentações aplicáveis para aspetos como abastecimento e ligações de água, gás, eletricidade, manuseamento de gases

(Revisão 10, 01/2023)

fluorados, gasleões e/ou outros relacionados com o equipamento ou sistema, e conforme o descrito no manual de instalação e utilização e com os acessórios originais ou recomendados pela marca.

Uma instalação de Equipamento não conforme com as especificações do fabricante e/ou, que não cumpra a regulamentação legal sobre esta matéria, não dará lugar à aplicação da presente garantia. Pode ser necessária a devolução da instalação, e reificação dos defeitos e dos danos causados ao Equipamento, com vista à aplicação das condições de garantia descritas neste documento.

Sempre que um Equipamento seja instalado no exterior, este deverá ser protegido contra efeitos meteorológicos, nomeadamente, mas não exclusivamente a poluição, atmosferas corrosivas ou salinas, chuva e ventos. Nestes casos, poderá ser necessária a proteção do Equipamento mediante aplicação de elementos protetores homologados para o efeito.

3.9 Não deverão instalar-se equipamentos em locais ou situações em que o ar comburente que alimenta o equipamento, mas também o que circunda e arrefece contenham produtos químicos no ambiente. Nestas situações a mistura desses produtos se em suspensão com o ar ou somente armazenados próximos, pode produzir gases tóxicos na combustão, uma rápida corrosão do equipamento e o deficiente funcionamento do Equipamento. Neste tipo de ambientes é especialmente recomendado a alteração do local de montagem, a alteração de admissão de ar ou de local de armazenamento de químicos ou a instalação do Equipamentos de câmara de combustão estanque.

3.10 Em acumuladores de água a gás, acumuladores com serpentina /indutores, termocumuladores elétricos, depósitos termossifão e caldeiras que incluam depósitos acumuladores de água quente, para que se aplique a garantia, deverá ser instalada a proteção galvânica do equipamento e realizada a verificação anual do ânodo de proteção destes depósitos, e a sua substituição quando necessária. A Bosch Termotecnologia recomenda que estes serviços sejam realizados pelos Serviços Técnicos Oficiais das marcas.

Não se devem fazer manutenções deste ânodo de proteção, não serão abrangidos pelas condições de garantia.

3.12 Para evitar danos no depósito por sobrepessão, deverá no momento da sua instalação observar-se o seu correto funcionamento, de referir que as válvulas deverão ter um valor igual ou inferior à pressão suportada pelo depósito, assim como deverá ser revisto periodicamente o correto funcionamento da válvula de segurança da instalação. Independentemente do tipo de Equipamento, todas as válvulas de segurança deverão ser canalizadas para dreno, para evitar danos na habitação por descargas de água. Não poderá existir válvula de corte entre o acumulador e a referida válvula de segurança.

3.13 Por forma a garantir que a válvula de segurança dos reservatórios e caldeiras apenas funcionarão por sobrepessão, deverão ser instalados os elementos que garantam pressão constante no interior do equipamento nomeadamente vaso de expansão e válvulas reguladoras de pressão.

3.14 A garantia do Equipamento não inclui os danos causados pela não canalização da água descarregada por esta válvula bem como danos provocados pela corrosão galvânica nas tubagens ou equipamento devido ao não uso de separadores dielétricos na ligação do equipamento a tubagens metálicas cujas características dos materiais aplicados possuem este tipo de corrosão.

3.15 Os acumuladores ou depósitos de água quente sanitária, termocumuladores a gás ou elétricos, ou aplicados em sistema de termossifão destinam-se a ser usados exclusivamente para o aquecimento de água potável de acordo com o Decreto-Lei n.º 306/2007, de 27 de Agosto e instalados de acordo com restantes normas aplicáveis ao sector nomeadamente mas não exclusivamente:

Portaria n.º 1081/91, de 24 de Outubro, NP 3401 (instalação de termocumuladores elétricos) e Regras Técnicas das Instalações Elétricas de Baixa Tensão (Portaria n.º 949-A/2006, de 11 de Setembro); DIN 1989-2 e DIN 4753-1 (Uso, seleção e aplicação de dispositivos de segurança, proteções catódicas, grupos de segurança compostos por válvula de retenção e segurança para instalações de água potável); DIN EN 806 (Regras técnicas para instalações de água potável); DIN EN 1717 (Proteção da água potável contra sujidades nas instalações de água potável e exigências gerais para os dispositivos de segurança designados para a prevenção contra a contaminação da água potável devido a refluxo); N 4708 (Instalações centrais para o aquecimento de água); EN 12975 (Instalações solares térmicas e os seus componentes).

3.16 Coletores solares e sistema termossifão. A garantia comercial para este Equipamentos é extensiva até 6 anos, em aplicações de uso doméstico por um consumidor (com início desde a data da fatura) desde que comprovada a manutenção conforme manual do equipamento e procedimentos internos da Bosch Termotecnologia, S.A. e executada por profissionais certificados para o efeito. Durante os três primeiros anos, em cumprimento com a atual legislação em vigor e nos termos estabelecidos na cláusula 3.1 o Produtor responde perante o Comprador, pela falta de conformidade do mesmo com o respetivo contrato de compra e venda, a contar da data de entrega do bem.

Consideram-se incluídos neste âmbito os custos de reparação do Equipamento ou a sua substituição, transporte e meios de elevação, mão-de-obra de montagem e desmontagem e deslocação. Do quarto (inclusive) ao sexto ano (inclusive), para os Equipamentos com 6 anos de garantia, apenas se encontra incluído a disponibilização do componente substituído, nos restantes casos que não uma incumbência do Comprador. Esta garantia não cobre situações que

Condições Gerais de Garantia dos Equipamentos

advenham da exposição à intempérie, defeitos estéticos na pintura ou estruturas, a quebra do vidro do coletor assim como danos de transporte, armazenamento não adequado ou instalação que afetem o coletor, reservatório ou conjunto termostático.

3.17 A água ou fluido utilizado no sistema de consumo, no sistema de aquecimento ou de arrefecimento (exemplo sistemas com caldeiras, radiadores, piso radiante, depósitos, permutadores internos ou externos) devem cumprir os requisitos legais, bem como garantir as condições de instalação e funcionamento definidas pelo fabricante, as características químicas da água ou fluido utilizado deverão estar de acordo com as exigências do fabricante, nomeadamente no que respeita a condutividade, pureza, pH, alcalinidade, concentração de cloretos e limites de oxigenação de circuito. Caso algum destes indicadores apresente valores fora do recomendado, a presente garantia deixará de ter efeito.

3.18 O uso de anticongelante ou aditivos nos sistemas solar, aquecimento ou arrefecimento será permitido desde que cumpram as especificações do fabricante.

3.19 A tubagem, acessórios de exaustão e elementos de ligação ao equipamento deverão estar conforme indicado nos manuais de instalação e manuseamento, que acompanham o Equipamento ou de acordo com legislação aplicável. Equipamentos aplicados de forma distinta, por exemplo ligados a condutas de gases queimados não recomendadas ou com recurso a tubagem de água sem barreira de oxigénio, não observando as recomendações do manual não se revêm no âmbito da aplicação da garantia do Equipamento.

3.20 Fica a cargo e responsabilidade do Comprador garantir que são efetuadas manutenções periódicas, conforme indicado nos manuais de instalação e manuseamento e procedimentos internos da marca, que acompanham o Equipamento ou de acordo com legislação aplicável.

3.21 Salvo nos casos expressamente previstos na lei, em equipamentos em utilização profissional, uma intervenção em garantia não renova o período de garantia do Equipamento. No que diz respeito a equipamentos de uso doméstico em utilização por consumidores, ii) nos casos em que seja feita uma reparação em garantia durante o prazo de responsabilidade do profissional, o bem reparado beneficia de um prazo de garantia adicional de seis meses, até ao limite de quatro reparações; iii) nos casos em que seja feita uma substituição do Equipamento em garantia durante o prazo de responsabilidade do profissional, o bem sucedido goza de um novo prazo de responsabilidade de três anos, nos termos descritos na cláusula 3.1. supra; e iii) qualquer intervenção realizada dentro do período de garantia do Equipamento e que não resulte de uma falta de conformidade do mesmo não renova, nem estende o referido período de garantia.

3.22 Em geral, os equipamentos devem ser instalados em locais acessíveis que permitam sem risco para o técnico e sem necessidade de obras, efetuar a reparação, manutenção ou se necessário a substituição, especialmente coletores solares, depósitos de água quente, sistemas de ar condicionado e bombas calor, desta forma os meios necessários para o acesso a eles bem como custos com obras necessárias à remoção ou desinstalação estarão a cargo do comprador.

3.23 Esta garantia é válida para os Equipamentos produzidos ou representados pela Bosch Termotecnologia, SA e que tenham sido adquiridos e instalados em Portugal.

4. Circunstâncias que excluem a aplicação da garantia

Ficam excluídas da garantia, ficando o custo total da reparação a cargo do comprador, os seguintes casos:

4.1 Operações de manutenção, conversões do tipo de gás, inspeções de gás, arranques, afinação do Equipamento, limpeza/descalcificação. Verificação das condições de funcionamento ou substituição de pilhas. No ar-condicionado e bombas de calor: má fixação de unidades, gotejamento de condensados de água por maus isolamentos, cabos elétricos mal dimensionados, acréscimo, decréscimo de fluido refrigerante bem como avarias decorrentes de: distância excessiva/insuficiente entre unidades, fugas de gás refrigerante causadas por má instalação, deficiente renovação de ar no evaporador/condensador, humidade no circuito refrigerante e fugas de fluido pelos elementos da instalação.

4.2 Deficiências de componentes externos ao Equipamento e que possam inclusive afetar o seu correto funcionamento, bem como danos materiais ou outros (ex. tubos de exaustão, telhas partidas, reposição de telhados ou coberturas impermeabilizadas, tubagens inadequadas ou danos pessoais) pelo recurso a equipamento inadequado ao uso, pelo uso indevido de materiais na instalação, pela aplicação de Equipamento em local inadequado, pelo não cumprimento de instalação de acordo com normas de instalação do Equipamento, regulamentação aplicável ou regras de boa arte, nomeadamente mas não exclusivamente a aplicação de tubos não adequados ao sistema, equipamento, pressões e a temperatura em uso, aplicação de sistemas de filtragem, de válvulas anti-retorno e ou válvulas antipoluição, válvulas de segurança ou válvulas misturadoras de temperatura automáticas.

4.3 Equipamentos cujo funcionamento tenha sido afetado por falhas ou deficiências de componentes externos, ou por deficientes dimensionamentos ou manutenção diferente da recomendada pelo fabricante.

4.4 Defeitos provocados pelo uso de acessórios não originais, de peças de substituição não conforme, de software ou produtos de limpeza e manutenção (Revisão 10, 01/2023)

que não sejam as determinadas pelo fabricante.

4.5 Os Equipamentos de câmara de combustão estancando, quando as condutas de evacuação utilizadas na instalação não são homologadas pelo fabricante do equipamento ou se aplicadas de forma diferente do recomendado pelo fabricante.

4.6 O defeito que provinha do incumprimento das instruções de instalação, utilização e funcionamento ou de aplicações não conformes com o uso a que se destina o Equipamento, ou ainda de fatores climáticos anormais, de condições estranhas de funcionamento, de sobrecarga ou de uma manutenção ou limpeza realizados inadequadamente.

Em válvulas de segurança de reservatórios de água quente e termoelétricos, nas situações que devido ao incumprimento das instruções e recomendações de instalação (exemplo não aplicação de vasos de expansão, de válvulas redutoras de pressão ou de filtros) e daí resulte danos na válvula (exemplo o gotejar de água), por não se tratar de defeito de fabrico do componente estas situações não estão cobertas pela garantia ficando a cargo do Comprador os custos que daí resultem.

4.7 Os Equipamentos cuja placa de identificação tenha sido rasurada ou removida, ou que tenham sido modificados ou manipulados por pessoas alheias aos Serviços Técnicos Oficiais da marca e consequentemente sem autorização explícita do fabricante.

4.8 Os Equipamentos que utilizem fluido refrigerante e em que o refrigerante aplicado no equipamento ou sistema de refrigeração não cumpria os requisitos legais ou sua composição apresente valores fora do recomendado.

4.9 As avarias causadas por agentes externos (produtos químicos tais como lacas, tintas, detergentes ou produtos de limpeza, danos por animais roedores, aves, aranhas, etc.), fenómenos atmosféricos e/ou geológicos (terramotos, tempestades, geadas, granizos, trovoadas, chuvas, sal, projeção de objetos, etc.) ambientes agressivos ou salinos, assim como, as derivações de pressão de água excessiva, alimentação elétrica inadequada, pressão ou abastecimento dos circuitos inadequados, atos de vandalismo, confrontos urbanos e conflitos armados de qualquer tipo bem como derivados.

4.10 Equipamentos a gás, antes da respetiva instalação o profissional certificado e o comprador têm o dever de confirmar que o tipo de gás de abastecimento se adequa ao utilizado pelo Equipamento, confirmando a placa de características do equipamento. Antes da aplicação, cabe ao Comprador garantir que o Equipamento foi instalado por uma entidade instaladora e profissional qualificado conforme a regulamentação vigente

4.11 Degradação, envelhecimento, erosão ou corrosão de materiais devido a exposição e contacto com atmosferas salinas ou corrosivas, poluídas ou mesmo devido a incidência de radiação solar e consequente variação na tonalidade de pintura ou superfícies plásticas.

4.12 Desconformidades resultantes de não observação ou da não leitura do manual do equipamento.

4.13 Equipamentos, peças ou componentes danificados no transporte, no armazenamento ou na instalação.

4.14 As operações de limpeza realizadas ao Equipamento ou componentes do mesmo, motivadas por concentrações no ambiente de poluição, gorduras, sujidade, corrosividade ou outras circunstâncias do local onde está instalado. Também se exclui da prestação em garantia as intervenções para a descalcificação do Equipamento, (a eliminação do calcário ou outros materiais depositados dentro do Equipamento e produzido pela qualidade da água de abastecimento, aquecimento ou tubagem aplicada). De igual forma são excluídas da prestação de garantia as intervenções de purga de ar.

4.15 O custo da desmontagem de móveis, armários ou outros elementos que impeçam o livre acesso ao Equipamento (se o Equipamento for instalado no interior de um móvel ou outro espaço dedicado ex. sala técnica), deve respeitar as dimensões e características indicadas no manual de instalação e utilização que acompanha o Equipamento). Quando a instalação não permita acesso imediato e seguro aos equipamentos, os custos adicionais de meios de acesso e segurança ficarão a cargo do comprador.

4.16 Serviços de informação ao domicílio, sobre utilização do sistema de aquecimento, climatização, programação e/ou reprogramação de elementos de regulação e controlo, tais como: elementos de diagnóstico e controlo remoto, termostatos, reguladores, programadores, etc.

4.17 Serviço de ajuste de cargas de gás em sistemas de ar condicionado ou bombas de calor, limpeza ou substituição de filtros, deteção de fugas de gás em tubagens externas ao Equipamento, danos produzidos devido a necessidade de limpeza das máquinas. Limpeza e retificação de condutas de drenagem de condensados.

4.18 Serviços de urgência não incluídos na prestação de garantia, i.e., serviços de fins-de-semana e feriados, por se tratar de serviços especiais não incluídos na cobertura da garantia e que, tem, portanto, um custo adicional, realizar-se-ão exclusivamente a pedido expresso do cliente.

5 Defeitos cobertos pela garantia

5.1 O Produtor corrigirá sem nenhum encargo para o Comprador, os defeitos cobertos pela garantia, mediante a reparação do Equipamento ou pela sua substituição. Os Equipamentos ou peças substituídas passarão a ser

Condições Gerais de Garantia dos Equipamentos

propriedade do Produtor. A natureza de algumas peças de substituição poderá ser incompatível com o prazo de disponibilização de peças previsto legalmente.

5.2 Sem prejuízo do que resulta do legalmente estabelecido, a responsabilidade do Produtor, em matéria de garantia, limita-se ao estabelecido nas presentes condições de garantia.

5.3 Qualquer litígio, decorrente da interpretação ou aplicação das presentes Condições Gerais, é dirimido pelo foro da Comarca de Lisboa com expressa renúncia a qualquer outro.

Bosch Termotecnologia, S.A.

(Revisão 10, 01/2023)

13 Aviso de Proteção de Dados



Nós, **Bosch Termotecnologia, S.A., com sede em Av. Infante D. Henrique Lotes 2E-3E, 1800-220 Lisboa, Portugal**, tratamos informações de produto e de instalação, dados técnicos e de ligação, dados de comunicação,

dados de registo do produto e de histórico do cliente com vista a fornecer a funcionalidade do produto (art.º 6 §1.1 b do RGPD), para cumprir o nosso dever de vigilância do produto e por motivos de segurança e proteção do produto (art.º 6 §1.1 f do RGPD), para salvaguardar os nossos direitos relacionados com questões no âmbito da garantia e do registo do produto (art.º 6 §1.1 f do RGPD), bem como para analisar a distribuição dos nossos produtos e para fornecer informações e ofertas individualizadas relacionadas com o produto (art.º 6 §1.1 f do RGPD). Para fornecer serviços, tais como vendas e marketing, gestão de contratos, gestão de pagamentos, programação, alojamento de dados e serviços de linhas diretas, podemos solicitar e transferir dados a fornecedores de serviços externos e/ou empresas filiais da Bosch. Em alguns casos, mas apenas se for garantida a proteção adequada dos dados, os dados pessoais poderão ser transferidos para destinatários localizados fora do Espaço Económico Europeu. São fornecidas informações adicionais mediante pedido. Pode contactar o nosso Encarregado da Proteção de Dados em: Data Protection Officer, Information Security and Privacy (C/ISP), Robert Bosch GmbH, Postfach 30 02 20, 70442 Stuttgart, ALEMANHA.

Tem o direito de objeção ao tratamento dos seus dados pessoais em qualquer momento, com base no art.º 6 §1.1 f do RGPD por motivos relacionados com a sua situação específica ou se os seus dados forem usados para fins de marketing direto. Para exercer os seus direitos, contacte-nos através de **privacy.ttpo@bosch.com**. Para obter mais informações, siga o código QR.



VULCANO

Departamento Comercial

Av. Infante D. Henrique, lotes 2E e 3E

1800-220 Lisboa

tel. 218 500 300*

info.vulcano@pt.bosch.com

Instalações Fabris

E.N. 16 - Km 3,7 Aveiro

3800-533 Cacia



Serviço pós-venda

211 540 721*

* Chamada para a rede fixa nacional

Bosch Termotecnologia, S.A. - Sede: Av. Infante D. Henrique, Lotes 2E e 3E - 1800-220 Lisboa | Portugal
Capital social: 2 500 000 EUR • NIPC: PT 500 666 474 • CRC: Aveiro



www.vulcano.pt



SOLUÇÕES DE ÁGUA QUENTE