

TERMOACUMULADOR

Manual de Instalação e utilização

NaturaAqua

ES 150 | 200 | 300...



Índice

1	Esclarecimento dos símbolos e indicações de segurança	3
1.1	Explicação dos símbolos	3
1.2	Indicações gerais de segurança	3
2	Normas, regulamentos e diretivas	5
3	Indicações sobre o aparelho	5
3.1	Declaração de conformidade	5
3.2	Utilização conforme as disposições	5
3.3	Descrição do termoacumulador	5
3.4	Acessórios	5
3.5	Dimensões e distâncias mínimas	6
3.5.1	Aparelhos montagem mural	6
3.5.2	Aparelhos montagem no chão	7
3.6	Construção do aparelho	8
3.7	Transporte e armazenamento	9
4	Instruções de utilização	9
4.1	Antes de colocar o aparelho em funcionamento	9
4.2	Ligar / desligar o aparelho	9
4.3	Ajustar a temperatura da água	9
4.4	Ativar a válvula de segurança	9
4.5	Purga do aparelho	10
4.6	Drenar aparelho após longo período de inatividade (mais de 3 meses)	10
4.7	Limpeza da frente do aparelho	10
5	Instalação (só para técnicos especializados e habilitados)	10
5.1	Indicações importantes	10
5.2	Escolha do local de instalação	11
5.3	Montagem das barras de fixação do aparelho	11
5.4	Ligação de água	12
5.5	Válvula de segurança	14
6	Ligação elétrica (só para técnicos especializados e habilitados)	14
6.1	Ligação do cabo de alimentação elétrica	15
6.2	Troca do cabo de alimentação elétrica	15
7	Arranque do aparelho	15

8	Manutenção (só para técnicos especializados e habilitados)	15
8.1	Informação ao utilizador	15
8.1.1	Limpeza	15
8.1.2	Verificação da válvula de segurança	15
8.1.3	Válvula de segurança	15
8.1.4	Manutenção e reparação	15
8.2	Trabalhos periódicos de manutenção	16
8.2.1	Verificação funcional	16
8.3	Ânodo de magnésio	16
8.4	Desinfecção térmica	17
8.5	Termóstato de segurança	17
8.6	Interior do tanque	17
8.7	Arranque depois dos trabalhos de manutenção	18
9	Avarias	18
10	Informação técnica	19
10.1	Dados técnicos	19
10.2	Dados do produto para consumo de energia	20
10.3	Esquema elétrico	21
11	Proteção ambiental e eliminação	22
12	Condições Gerais de Garantia dos Produtos	23
13	Aviso de Proteção de Dados	26


1 Esclarecimento dos símbolos e indicações de segurança


1.1 Explicação dos símbolos


Indicações de aviso

Nas indicações de aviso as palavras de aviso indicam o tipo e a gravidade das consequências caso as medidas de prevenção do perigo não sejam respeitadas.

As seguintes palavras de aviso estão definidas e podem ser utilizadas no presente documento:


 **PERIGO**
PERIGO significa que vão ocorrer danos pessoais graves a fatais.

 **AVISO**
AVISO significa que podem ocorrer lesões corporais graves a fatais.

 **CUIDADO**
CUIDADO significa que podem ocorrer lesões corporais ligeiras a médias.

INDICAÇÃO
INDICAÇÃO significa que podem ocorrer danos materiais.

Informações importantes


As informações importantes sem perigo para pessoas ou bens são assinaladas com o símbolo de informação indicado.

1.2 Indicações gerais de segurança

⚠ Generalidades

Estas instruções de instalação destinam-se ao proprietário, a técnicos especializados e habilitados em instalações de gás e de água, eletricidade e técnico de aquecimento.

- ▶ Antes da utilização ler e conservar os manuais de utilização (aparelho, etc.).
- ▶ Ler as instruções de instalações (aparelho, etc.) antes da instalação.
- ▶ Ter em atenção as indicações de segurança e de aviso.

- ▶ Ter em atenção os regulamentos nacionais e regionais, regulamentos técnicos e diretivas.
- ▶ Documentar trabalhos efetuados.

⚠ Utilização conforme as disposições

O aparelho foi concebido para aquecer e armazenar água potável. Cumprir todos os regulamentos, diretivas e normas relacionadas com água potável aplicáveis no país.

Instalar o aparelho em sistemas fechados.

Qualquer outra utilização é considerada inadequada. Os eventuais danos resultantes de uma utilização incorreta não poderão ser imputados ao fabricante.


⚠ Instalação

- ▶ A instalação só deverá ser efetuada por um técnico autorizado.
- ▶ A instalação elétrica deve incluir, a montante do aparelho, um dispositivo de corte omipolar (disjuntor, fusível) de acordo com a normas de instalação locais em vigor (disjuntor diferencial de 30mA e com ligação à terra).
- ▶ Sempre que aplicável, a norma IEC 60364-7-701 tem de ser cumprida quando instalar o aparelho e/ou acessórios elétricos.
- ▶ O aparelho deve ser instalado num local protegido de temperaturas negativas.
- ▶ O aparelho foi concebido para ser utilizado até uma altitude de 3000 metros.
- ▶ Antes de efetuar as ligações elétricas, efetuar as ligações hidráulicas e garantir a sua estanquidade.
- ▶ Durante a instalação desligue o aparelho da corrente elétrica.

⚠ Instalação

Caso o aparelho seja instalado num teto falso, num sótão ou por cima de um espaço habitacional, deverá colocar um recipiente de drenagem por baixo do mesmo. Além disso, é necessário ligar um dispositivo de drenagem ao sistema de esgotos.

Este aparelho vem equipado com um termostato com uma temperatura de funcionamento superior a 60 °C na posição máxima, sendo capaz de reduzir a proliferação das bactérias de legionella no depósito.

 **AVISO**
Atenção: a água com uma temperatura superior a 50 °C pode provocar queimaduras imediatas.

- ▶ Verificar sempre a temperatura da água antes de tomar banho.

⚠ Ligação hidráulica

Deverá instalar um novo dispositivo de segurança em conformidade com as normas em vigor (EN 1487 na Europa), pressão 0,8 MPa (8bar) e com 3/4" de diâmetro. Além disso, a válvula de segurança deverá ser protegida contra a gead.

O dispositivo de drenagem da válvula limitadora de pressão deve ser ativado regularmente, de forma a remover os depósitos de calcário e verificar se não está bloqueado.

É necessário instalar um redutor de pressão (não fornecido) no tubo de alimentação principal caso a pressão de alimentação seja superior a 0,5 MPa (5 bar).

DRENAGEM: desligar a energia e o abastecimento de água fria, abrir as torneiras de água quente e, em seguida, opere a válvula de drenagem do dispositivo de segurança.


⚠ Trabalhos elétricos

Os trabalhos elétricos apenas devem ser realizados por técnicos especializados em instalações elétricas.

Antes de iniciar os trabalhos elétricos:

- ▶ Desligar a tensão de rede (todos os polos) e proteger contra uma reativação.
- ▶ Confirmar a ausência de tensão.
- ▶ Antes de tocar nas peças sob tensão: espere, pelo menos, 5 minutos para descarregar os condensadores.
- ▶ Ter também em atenção os esquemas de ligação de outras partes da instalação.

⚠ Ligação elétrica

A ligação à terra é obrigatória. É fornecido um terminal especial com a marcação  para o efeito.

⚠ Montagem, modificações

- ▶ A montagem do aparelho bem como modificações na instalação só podem ser feitas por um técnico autorizado.
- ▶ Nunca obstruir saída de purga da válvula de segurança.
- ▶ O tubo de escoamento da válvula de segurança deve ser instalado num ambiente ao abrigo de temperaturas negativas, continuamente orientado para baixo e aberto à atmosfera.
- ▶ Durante o aquecimento, poderá sair água pela saída de purga da válvula de segurança.

⚠ Manutenção

- ▶ A manutenção só deverá ser efetuada por um técnico autorizado.
- ▶ Desligar sempre a corrente elétrica do aparelho antes de realizar qualquer trabalho de manutenção.
- ▶ O utilizador é responsável pela segurança e compatibilidade com o meio ambiente da instalação e/ou manutenção.
- ▶ Somente deverão ser utilizadas peças de substituição originais.

- ▶ Se o cabo de alimentação se danificar, deve ser substituído pelo fabricante, pelo seu serviço pós-venda ou pessoal de qualificação similar de forma a evitar um perigo.

⚠ Inspeção e manutenção

Inspeções e manutenções regulares são condição para a operação segura e ecológica da instalação.

Recomendamos a celebração de um contrato anual de inspeção e de manutenção com a marca.

- ▶ Os trabalhos apenas podem ser efetuados por uma empresa especializada e autorizada.
- ▶ Eliminar imediatamente todas as falhas detetadas.

Qualquer situação que não cumpra as condições descritas no manual, deverá ser devidamente avaliada por um técnico especializado e habilitado. No caso de aprovação da sua utilização, o técnico deverá adaptar os requisitos de manutenção ao desgaste e condições associadas, assim como às normas e requisitos do mercado e aplicação em causa.

⚠ Entrega ao proprietário

Instrua o proprietário aquando da entrega sobre a operação e as condições operacionais da instalação de aquecimento.

- ▶ Explicar a operação e aprofundar todas as tarefas relacionadas à segurança.
- ▶ Sobretudo nos pontos seguintes:
 - As modificações ou reparações apenas podem ser efetuadas por uma empresa especializada e autorizada.
 - São necessárias pelo menos uma inspeção anual assim como uma limpeza e manutenção, conforme a necessidade, para garantir uma operação segura e ecológica.
- ▶ Mostrar as possíveis consequências (lesões corporais até perigo de morte ou danos materiais) de uma inspeção, limpeza e manutenção em falha ou inadequadas.
- ▶ Entregar ao proprietário as instruções de instalação e o manual de instruções para serem conservados.

⚠ Segurança de aparelhos com ligação elétrica para utilização doméstica e fins semelhantes

Para evitar perigos devido a aparelhos elétricos são válidas, de acordo com EN 60335-2-21, as seguintes especificações:

“Esta instalação pode ser utilizada por crianças a partir dos 3 anos, assim como por pessoas com capacidades físicas, sensoriais ou mentais limitadas ou falta de experiência e conhecimentos, caso sejam monitorizadas ou tenham recebido instruções acerca de como utilizar a instalação de forma segura e compreendam os perigos daí resultantes. As crianças não podem brincar com o aparelho. A limpeza e a manutenção pelo operador não podem ser efetuadas por crianças sem monitorização.”

“As crianças entre 3 e 8 anos de idade só podem operar a torneira ligada ao aparelho.”

“Caso o cabo de ligação à rede seja danificado deve ser substituído pelo fabricante, pelo seu serviço de apoio ao cliente ou uma pessoa com qualificação idêntica para evitar perigos.”

2 Normas, regulamentos e diretivas

Para a instalação e o funcionamento, ter em atenção os seguintes regulamentos e normas:

- Disposições sobre a instalação elétrica e ligação à rede elétrica
- Disposições sobre a instalação elétrica e ligação à rede de comunicação remota e sem fios
- Normas e regulamentos específicos do país

Estes equipamentos cumprem as diretivas 2014/30/UE relativa à compatibilidade eletromagnética, 2014/35/UE relativa à baixa tensão, 2015/863/UE e 2017/2102/UE relativas à RoHS e 2013/814/EU que complementa a Diretiva 2009/125/CE relativa à conceção ecológica.

3 Indicações sobre o aparelho

3.1 Declaração de conformidade

Este produto corresponde na construção e funcionamento aos requisitos europeus e nacionais.

CE Com a identificação CE é esclarecida a conformidade do produto com todas prescrições legais UE aplicáveis que preveem a colocação desta identificação.

O texto completo da declaração de conformidade UE encontra-se disponível na internet: www.vulcano.pt.

3.2 Utilização conforme as disposições

O aparelho foi desenhado para aquecer e armazenar água potável. Cumprir todos os regulamentos, diretivas e normas relacionadas com água potável aplicáveis no país.

Somente instalar o aparelho em sistemas fechados.

Qualquer outra utilização não é conforme as disposições. Não é assumida nenhuma responsabilidade por danos daí resultantes.

3.3 Descrição do termoacumulador

- Reservatório em aço vitrificado em conformidade com as normas europeias.
- Construído de forma a suportar altas pressões.
- Material exterior: chapa em aço e plástico.
- Fácil manuseamento.
- Material isolante, poliuretano sem CFC.
- Ânodo de proteção em magnésio.

3.4 Acessórios

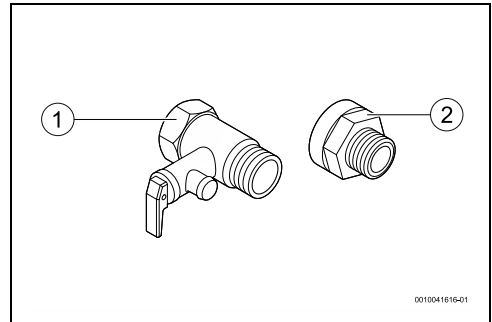


Fig. 1 Acessórios

- [1] Válvula de segurança (8 bar)
 [2] Isolantes galvânicos (2x)¹⁾

1) disponível em alguns modelos (dependendo do mercado)

3.5 Dimensões e distâncias mínimas

3.5.1 Aparelhos montagem mural

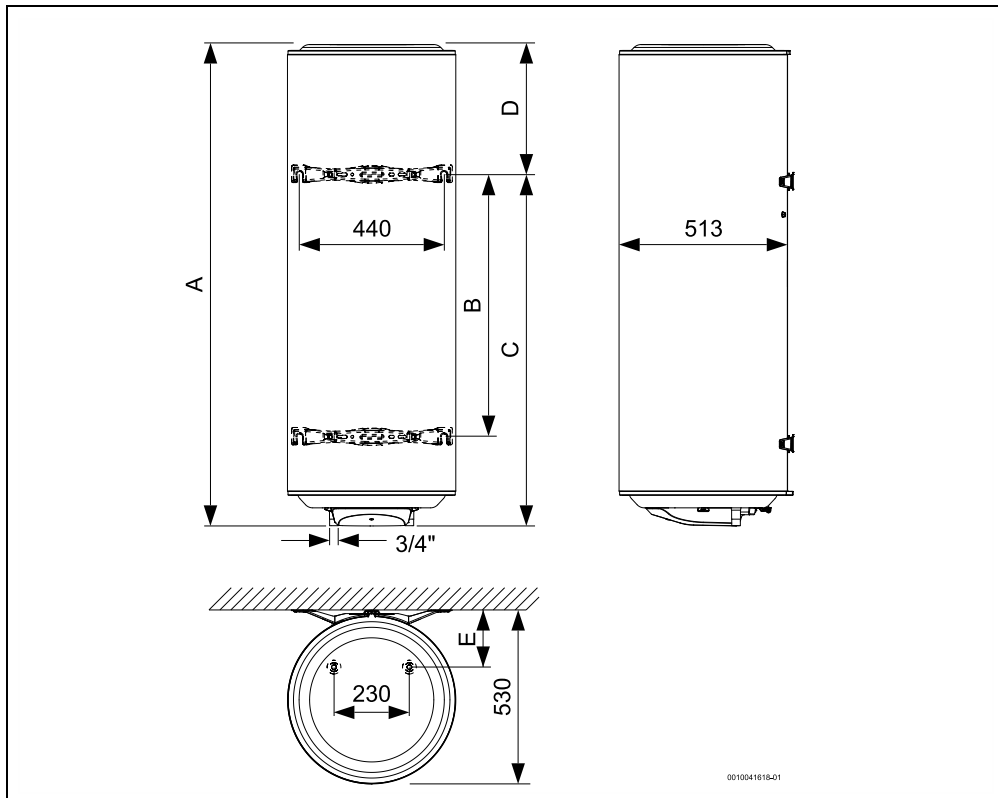


Fig. 2 Dimensões em mm (montagem mural, instalação vertical)

Aparelho	A	B	C	D	E
...150...	1155	800	1050	105	175
...200...	1475	800	1050	425	175

Tab. 1

3.5.2 Aparelhos montagem no chão

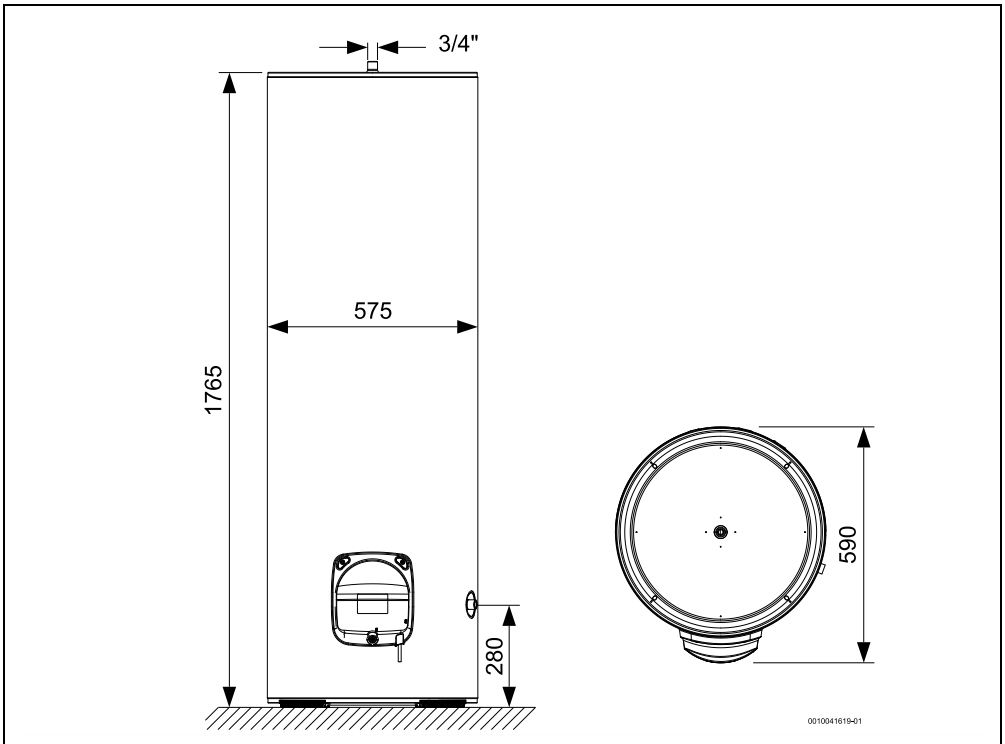


Fig. 3 Dimensões em mm (instalação vertical)

3.6 Construção do aparelho

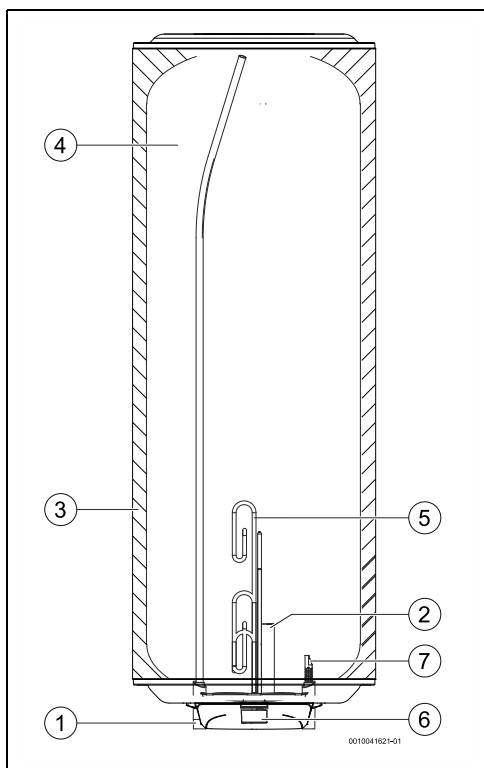


Fig. 4 Componentes do aparelho

- [1] Saída de água quente ¾" macho
- [2] Ânodo de magnésio
- [3] Camada isolante de poliuretano sem CFC
- [4] Depósito
- [5] Resistência de aquecimento
- [6] Termóstato de segurança e controlo
- [7] Entrada de água fria ¾" macho

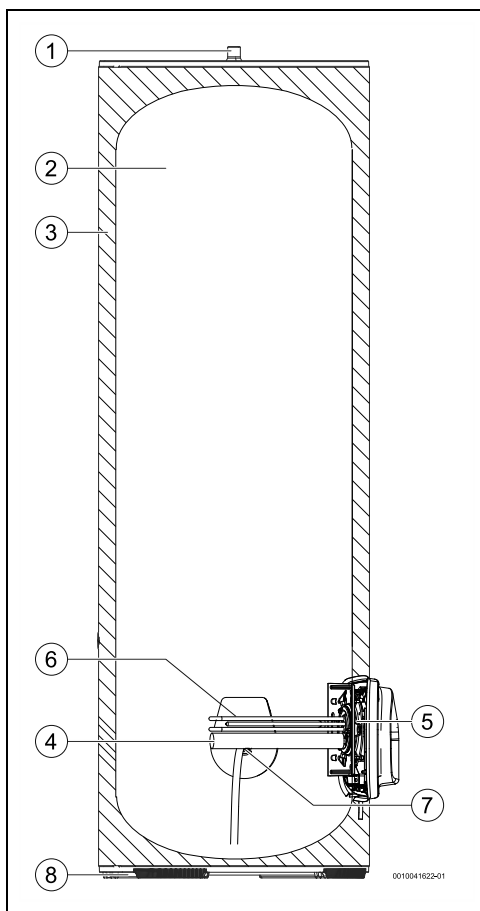


Fig. 5 Componentes do aparelho (300)

- [1] Saída de água quente ¾" macho
- [2] Depósito
- [3] Camada isolante de poliuretano sem CFC
- [4] Ânodo de magnésio
- [5] Termóstato de segurança e controlo
- [6] Resistência de aquecimento
- [7] Entrada de água fria ¾" macho
- [8] Base de suporte

3.7 Transporte e armazenamento

O aparelho tem de ser transportado e armazenado em lugar seco e ao abrigo de temperaturas negativas.

Ao manusear,

- ▶ Não deixar cair o aparelho.
- ▶ Transportar o aparelho na embalagem original, utilizando um meio de transporte adequado.
- ▶ Retirar o aparelho da embalagem original somente no local de instalação.

4 Instruções de utilização

4.1 Antes de colocar o aparelho em funcionamento



CUIDADO

Danos no aparelho!

- ▶ Realizar o primeiro arranque do aparelho por um técnico especializado e habilitado, que fornecerá ao cliente todas as informações necessárias ao bom funcionamento do mesmo.

INDICAÇÃO

Danos no aparelho!

- ▶ Nunca ligar o aparelho sem água. Isto pode danificar o elemento de aquecimento.

4.2 Ligar / desligar o aparelho

Ligar

- ▶ Ligar o aparelho a uma tomada de ligação elétrica com proteção terra.

Desligar

- ▶ Desligar o aparelho da tomada de ligação elétrica.

4.3 Ajustar a temperatura da água



CUIDADO

Queimaduras!

Queimaduras em crianças ou idosos.

- ▶ Confirmar sempre com a mão a temperatura da água. A tubagem de saída de água quente pode atingir temperaturas igualmente elevadas, havendo o risco de queimaduras em caso de contato.

Temperatura	Tempo para causar uma queimadura	
	Idosos/crianças com menos de 5 anos	Adulto
50 °C	2,5 minutos	mais de 5 minutos
52 °C	menos de 1 minuto	1,5 a 2 minutos
55 °C	Cerca de 15 segundos	Cerca de 30 segundos
57 °C	Cerca de 5 segundos	Cerca de 10 segundos
60 °C	Cerca de 2,5 segundos	Menos de 5 segundos
62 °C	Cerca de 1,5 segundos	Menos de 3 segundos
65 °C	Cerca de 1 segundo	Cerca de 1,5 segundos
68 °C	Menos de 1 segundo	Cerca de 1 segundo

Tab. 2

A temperatura de saída de água quente vai definida de fábrica (→tabela 6).



Após a água atingir a temperatura selecionada, o aparelho deixa de aquecer. Quando a temperatura da água é inferior ao valor selecionado, o aparelho reinicia o ciclo de aquecimento até atingir a temperatura selecionada.

4.4 Ativar a válvula de segurança



Ativar a válvula de segurança uma vez por mês para evitar a calcificação do dispositivo de segurança e verificar que não se encontra bloqueado.



Poderá pingar água pela saída da válvula de segurança. A saída da válvula de segurança não deve ser fechada.

- ▶ Escoar a saída da válvula de segurança para o esgoto.



AVISO

Risco de queimaduras!

Temperatura da água quente elevada.

- ▶ Abrir uma torneira de água quente e verificar a temperatura da água antes de abrir a válvula de segurança.
- ▶ Esperar até que a temperatura da água diminua de forma a evitar queimaduras ou outros danos.

Antes de ativar a válvula de segurança,

- ▶ Desligar o aparelho da corrente elétrica.

Instalação (só para técnicos especializados e habilitados)

- ▶ Fechar a válvula de corte de água e abrir uma torneira de água quente.
- ▶ Abrir a válvula de segurança.

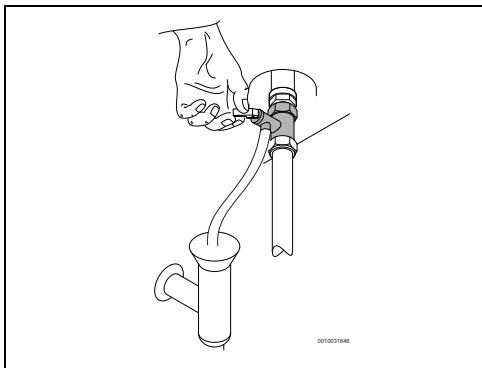


Fig. 6 Abrir a válvula de segurança

- ▶ Verificar o bom funcionamento da válvula de segurança.
- ▶ Abrir a válvula de corte de água.
- ▶ Ligar o aparelho à corrente elétrica.

4.5 Purga do aparelho



CUIDADO

Danos materiais!

Sempre que exista o risco de congelamento, a água no interior do aparelho pode danificar componentes.

- ▶ Colocar um recipiente debaixo do aparelho de forma a recolher toda a água que sair do aparelho.
- ▶ Purgar o aparelho.

Caso exista o risco de congelamento, deve proceder da seguinte forma:

- ▶ Fechar a válvula de corte de água (→ Fig. 14, [5]).
- ▶ Abrir uma torneira de água quente.
- ▶ Abrir a válvula de segurança.
- ▶ Esperar até que o aparelho esteja completamente vazio.

4.6 Drenar aparelho após longo período de inatividade (mais de 3 meses)



Após um longo período de inatividade deve proceder à renovação da água no interior do aparelho (mais de 3 meses).

- ▶ Desligar o aparelho da corrente elétrica.
- ▶ Esvaziar completamente o aparelho.

- ▶ Encher o aparelho até que a água saia por todas as torneiras de água quente.
- ▶ Fechar as torneiras de água quente.
- ▶ Ligar o aparelho à corrente elétrica.

4.7 Limpeza da frente do aparelho

- ▶ Limpar a frente do aparelho apenas com um pano e um pouco de detergente.



Não utilizar detergentes corrosivos e/ou abrasivos.

5 Instalação (só para técnicos especializados e habilitados)

5.1 Indicações importantes



A instalação, a ligação elétrica, bem como o primeiro arranque, são operações a realizar exclusivamente por técnicos especializados e habilitados.



Respeite todos os regulamentos, regras técnicas e diretivas nacionais e regionais em vigor, para uma correta instalação e a operação do produto.



CUIDADO

Danos materiais!

Danos irreparáveis no interior do aparelho.

- ▶ Retirar o aparelho da embalagem somente no local de instalação.
- ▶ Nunca apoiar o aparelho nas ligações de água.
- ▶ Manusear o aparelho com cuidado.
- ▶ Sempre que aplicável, cumprir a norma IEC 60364-7-701 quando instalar o aparelho e/ou acessórios elétricos.



CUIDADO

Danos materiais!

Danos nos elementos aquecedores.

- ▶ Efectuar primeiro as ligações de água e encher o aparelho.
- ▶ Ligar o aparelho à tomada de ligação eléctrica, garantindo a proteção terra.

Qualidade da água

O aparelho deve ser usado com água compatível para consumo humano de acordo com a legislação em vigor. Em regiões em que a dureza da água é elevada recomenda-se o uso de um sistema de tratamento da água. De forma a minimizar a precipitação de calcário no circuito hidráulico do aparelho os parâmetros da água de consumo devem estar dentro dos valores do quadro abaixo.

Requisitos água potável	Unidades	
Dureza da água, min.	ppm	120
	grain/US gallon	7.2
	°dH	6.7
pH, min. - max.		6.5 - 9.5
Condutividade, min. - max.	µS/cm	130 - 1500

Tab. 3 Requisitos água potável

5.2 Escolha do local de instalação



CUIDADO

Danos no aparelho!

Danos no interior e exterior do aparelho.

- ▶ Escolher a parede/chão com robustez suficiente para suportar o aparelho com o depósito cheio.

Local de instalação

- ▶ Cumprir as normas aplicáveis.
- ▶ O aparelho não pode ser instalado sobre uma fonte de calor, exposto à intempérie ou em atmosferas corrosivas.
- ▶ Instalar o aparelho em locais cuja temperatura ambiente não atinja valores inferiores a 0 °C.
- ▶ Instalar o aparelho em locais que permitam a fácil remoção para efeitos de manutenção.
- ▶ Não instalar o aparelho em locais cuja altitude seja superior a 3000m.
- ▶ Se o aparelho for instalado num local onde a temperatura ambiente for superior a 35 °C, assegurar uma ventilação suficiente.

- ▶ Instalar o aparelho perto da torneira de água quente mais utilizada, de forma a diminuir as perdas térmicas e o tempo de espera.
- ▶ Instalar o aparelho num local que permita retirar o ânodo, permitindo efetuar as manutenções necessárias.

Área de proteção 1

- ▶ Não instalar na área de proteção 1.
- ▶ Instalar o aparelho fora da área de proteção.



CUIDADO

Risco de choque elétrico!

- ▶ Ligar o aparelho à instalação fixa (quadro elétrico) com um cabo elétrico com fio terra.

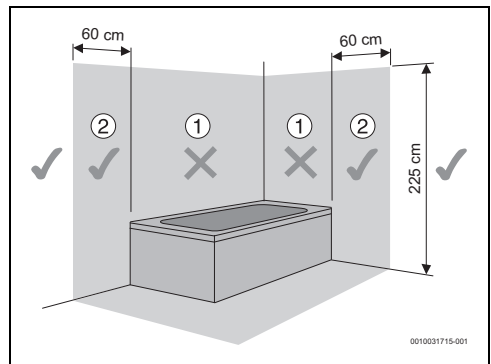


Fig. 7 Área de proteção

5.3 Montagem das barras de fixação do aparelho



A fixação do aparelho à parede é obrigatória.¹⁾

INDICAÇÃO

Danos materiais!

- ▶ Utilizar parafusos e suportes com especificação superior ao peso do aparelho com o depósito cheio e de acordo com o tipo de parede.
- ▶ Utilizar sempre as duas barras de fixação para fixar o aparelho à parede.

1) Somente para aparelhos de montagem mural.

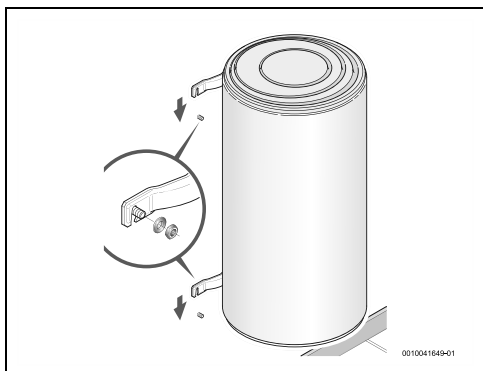


Fig. 8

Paredes com pouca robustez

- ▶ Instalar a base de suporte.¹⁾

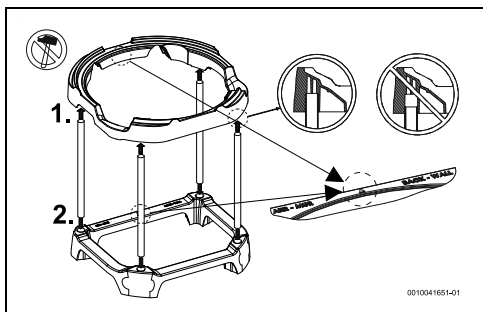


Fig. 9 Base de suporte

- ▶ Posicionar o aparelho na base de suporte.
- ▶ Fixar o aparelho à parede.



CUIDADO

Danos materiais!

Queda do aparelho.

- ▶ Posicionar o aparelho de modo a que o peso fique totalmente suportado pela base de suporte.
- ▶ Fixar à parede por forma a evitar que o aparelho incline.

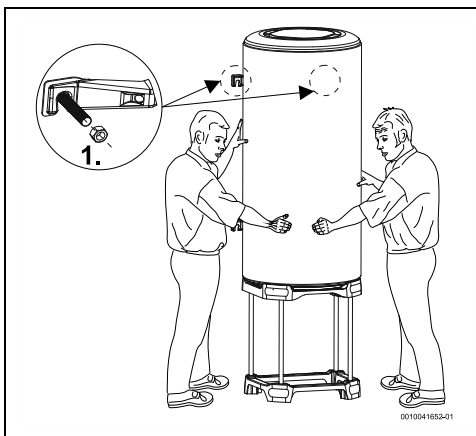


Fig. 10

5.4 Ligação de água

INDICAÇÃO

Danos materiais!

Danos por corrosão nas ligações do aparelho.

- ▶ Utilizar isolantes galvânicos nas ligações de água. Estes evitarão correntes elétricas (galvânicas) entre os metais de ligação hidráulica e consequentemente, possível corrosão dos mesmos.

INDICAÇÃO

Danos materiais!

- ▶ Instalar um filtro na entrada de água em locais onde a água apresente partículas em suspensão.
- ▶ Instalar um regulador termostático (Fig. 13, [8]) no tubo de saída do aparelho se forem utilizados tubos PEX. Deverá ser ajustado de acordo com o desempenho do material utilizado.
- ▶ Os tubos utilizados devem suportar 10 bar (1MPa) e 100 °C.

1) Acessório não fornecido com o aparelho.
Apenas disponível em alguns países.

INDICAÇÃO

Danos materiais!

- ▶ De forma a evitar corrosão, cor e odor na água, deverá ser tida em conta a informação da tabela 3 com os requisitos de água potável bem como a eventual necessidade de adequar a instalação ao tipo de água (por exemplo aplicando sistemas de filtragem ou alterando origem da abastecimento).



É aconselhável:

- ▶ Purgar previamente a instalação, pois a existência de areias pode provocar uma redução do caudal e no caso limite, a sua total obstrução.
- ▶ Identificar a tubagem de água fria e de água quente, de forma a evitar uma possível troca.

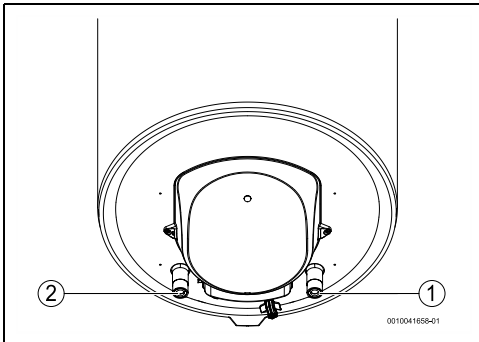


Fig. 11 Ligações de água

- [1] Entrada de água fria (lado direito)
- [2] Saída de água quente (lado esquerdo)

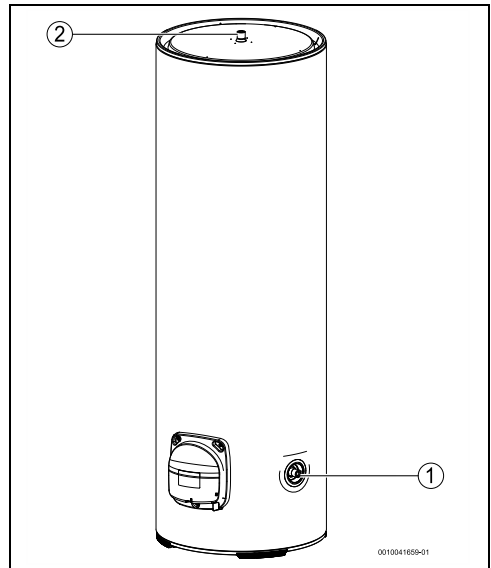


Fig. 12 Ligações de água (300)

- [1] Entrada de água fria
- [2] Saída de água quente

- ▶ Utilizar acessórios de ligação apropriados para efetuar a ligação hidráulica até ao aparelho.

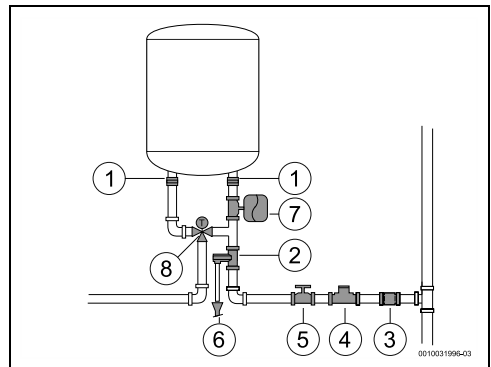


Fig. 13 Ligação de água

- [1] Isolantes galvânicos
- [2] Válvula de segurança
- [3] Válvula anti-retorno
- [4] Válvula redutora
- [5] Válvula de corte
- [6] Ligação ao esgoto
- [7] Vaso de expansão
- [8] Válvula misturadora

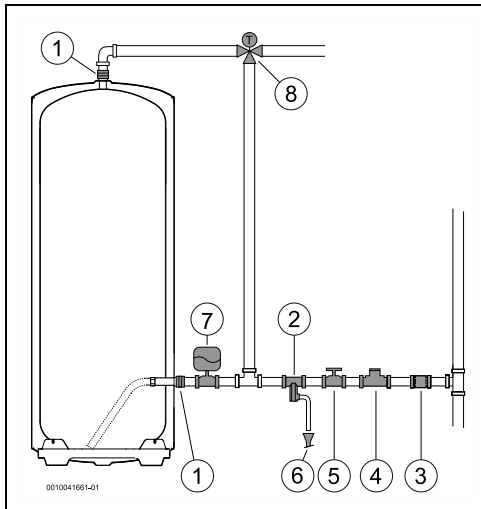


Fig. 14 Ligação de água (300)

- [1] Isolantes galvânicos
- [2] Válvula de segurança
- [3] Válvula anti-retorno
- [4] Válvula redutora
- [5] Válvula de corte
- [6] Ligação ao esgoto
- [7] Vaso de expansão
- [8] Válvula misturadora



De forma a evitar problemas provocados por alterações de pressão súbitas na alimentação, aconselha-se montagem de uma válvula anti-retorno a montante do aparelho.

Caso exista o risco de congelamento:

- ▶ Desligar o aparelho da corrente elétrica.
- ▶ Purgar o aparelho (→ capítulo 4.5).
- ou-
- ▶ Não desligar o aparelho da corrente elétrica.
- ▶ Seleccionar a temperatura da água para o valor mínimo.

5.5 Válvula de segurança

- ▶ Instalar a válvula de segurança na entrada de água do aparelho.



AVISO

Danos materiais!

- ▶ Nunca obstruir a saída de purga da válvula de segurança.
- ▶ Nunca instalar nenhum acessório entre a válvula de segurança e a entrada de água fria (lado direito) do aparelho.



Se a pressão de entrada de água se situar entre 1,5 e 3 bar, não é necessário instalar uma válvula redutora.

Se a pressão de entrada de água for superior a estes valores é necessário:

- ▶ instalar uma válvula redutora (Fig. 14, [4]). A válvula de segurança vai atuar sempre que a pressão da água no aparelho for superior a 8 bar (± 1 bar), pelo que é necessário prever uma forma de canalizar o escoamento dessa água.
- ▶ instalar um vaso de expansão (Fig. 14, [7]) para evitar que a abertura da válvula de segurança seja tão frequente. O volume do vaso de expansão deve ser o equivalente a 5% do volume do aparelho.

6 Ligação elétrica (só para técnicos especializados e habilitados)

Indicações gerais



PERIGO

Choque elétrico!

- ▶ Desligar a alimentação elétrica antes de efetuar qualquer trabalho no aparelho.

Todos os dispositivos de regulação, de comando e de segurança do aparelho são fornecidos de fábrica já ligados e prontos para entrar em funcionamento.



AVISO

Trovoada!

- ▶ O aparelho deve ter uma ligação independente no quadro elétrico, protegido por um disjuntor diferencial de 30 mA e linha de terra. Em zonas com frequência de trovoada deve-se colocar um protetor de trovoadas.

6.1 Ligação do cabo de alimentação elétrica



A ligação elétrica deve ser feita de acordo com as regras vigentes sobre instalações elétricas domésticas.

- ▶ Uma ligação terra é essencial.
- ▶ Ligar o cabo de alimentação a uma tomada de corrente com ligação terra.

6.2 Troca do cabo de alimentação elétrica



Se o cabo de alimentação se danificar, deve ser substituído por uma peça de substituição de origem.

- ▶ Desligar o cabo de alimentação da tomada.
- ▶ Desapertar os parafusos da tampa de proteção.
- ▶ Soltar todos os terminais do cabo de alimentação.
- ▶ Retirar o cabo de alimentação e substituí-lo por um novo.
- ▶ Refazer todas as ligações.
- ▶ Apertar as ligações da tampa de proteção.
- ▶ Ligar o cabo de alimentação à tomada.
- ▶ Verificar o correto funcionamento.

7 Arranque do aparelho

- ▶ Verificar se o aparelho está corretamente instalado.
- ▶ Abrir as válvulas de passagem de água.
- ▶ Abrir todas as torneiras de água quente de modo a fazer sair todo o ar da tubagem.
- ▶ Controlar a estanqueidade de todas as ligações e esperar até que o aparelho encha completamente.
- ▶ Ligar o aparelho à corrente elétrica.
- ▶ Informar o cliente sobre o funcionamento do aparelho e seu manuseamento.

8 Manutenção (só para técnicos especializados e habilitados)



Inspeção, manutenção e reparações,

- ▶ A inspeção, manutenção e reparações apenas devem ser realizadas por técnicos especializados e autorizados.
- ▶ Utilizar apenas peças de substituição originais do fabricante. O fabricante não assume qualquer responsabilidade por danos causados por peças de substituição que não tenham sido fornecidas pelo fabricante.

Recomendação para os clientes: Verificações de manutenção.

- ▶ É aconselhável que o aparelho seja submetido a manutenção anual, realizada por um técnico especializado e autorizado, para ajudar a manter a economia, segurança e fiabilidade do aparelho.

8.1 Informação ao utilizador

8.1.1 Limpeza

- ▶ Nunca usar detergentes de limpeza abrasivos, corrosivos ou solventes.
- ▶ Usar um pano suave para limpar o exterior do aparelho.

8.1.2 Verificação da válvula de segurança

- ▶ Verificar se a água é expelida durante o aquecimento através da saída de purga da válvula de segurança.
- ▶ Nunca obstruir a saída de purga da válvula de segurança.

8.1.3 Válvula de segurança

- ▶ Abrir manualmente a válvula de segurança pelo menos uma vez por mês (Fig. 6).



CUIDADO

Danos pessoais e materiais!

- ▶ Assegurar que a água expelida pela válvula de segurança não coloca em risco pessoas e bens.

8.1.4 Manutenção e reparação

- ▶ É da responsabilidade do cliente chamar regularmente a assistência técnica ou um técnico autorizado para fazer a manutenção e verificação periódicas.

8.2 Trabalhos periódicos de manutenção



CUIDADO

Danos pessoais e materiais!

Antes de efetuar qualquer trabalho de manutenção:

- ▶ Desligar a corrente elétrica.
 - ▶ Fechar a válvula de corte de água.
-
- ▶ Usar unicamente peças de substituição originais.
 - ▶ Encomendar as peças de substituição de acordo com o catálogo de peças de substituição do aparelho.
 - ▶ Quando realizar trabalhos de manutenção substituir as juntas desmontadas por outras novas.

8.2.1 Verificação funcional

- ▶ Verificar o bom funcionamento de todos os elementos.



CUIDADO

Danos materiais!

Danos no esmalte vitrificado.

- ▶ Nunca limpar o interior esmaltado do aparelho com agentes descalcificadores. Não são necessários outros produtos para a proteção do esmalte.

8.3 Ânodo de magnésio



Este aparelho tem um ânodo de proteção em magnésio no seu interior para proteção contra a corrosão.

O ânodo de magnésio representa uma proteção mínima para as possíveis falhas no esmalte.

Recomendamos uma primeira verificação um ano após a colocação em funcionamento.

INDICAÇÃO

Danos por corrosão!

Uma negligência do ânodo pode conduzir a danos de corrosão precoces.

- ▶ Em função da qualidade da água no local (→ Tab. 3), verificar o ânodo anualmente ou a cada dois anos e, se necessário, substituir.



É proibido colocar o aparelho em funcionamento sem o ânodo de magnésio instalado.

O aparelho sem esta proteção não fica coberto pela garantia do fabricante.

- ▶ Desligar o disjuntor de alimentação do aparelho.
- ▶ Antes de iniciar os trabalhos verificar se o aparelho está desligado da corrente elétrica.
- ▶ Esvaziar completamente o aparelho (→ capítulo 4.5).
- ▶ Retirar a tampa do aparelho [1] desapertando os parafusos [2].
- ▶ Desligar o cabo de alimentação do aparelho.
- ▶ Desligar os cabos de ligação do termostato [5].
- ▶ Despertar as porcas de fixação da flange [3].
- ▶ Retirar a flange [4].
- ▶ Verificar o ânodo de magnésio [6] e, se necessário, substituí-lo.

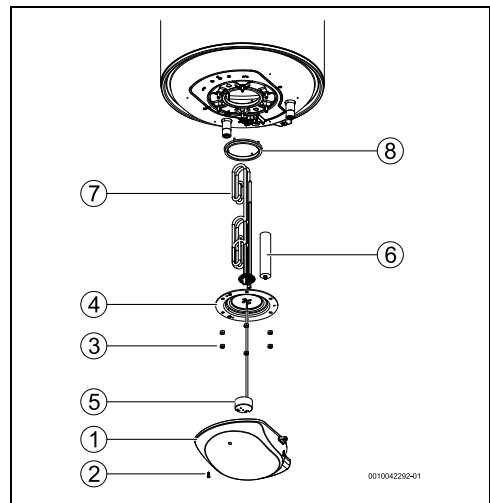


Fig. 15

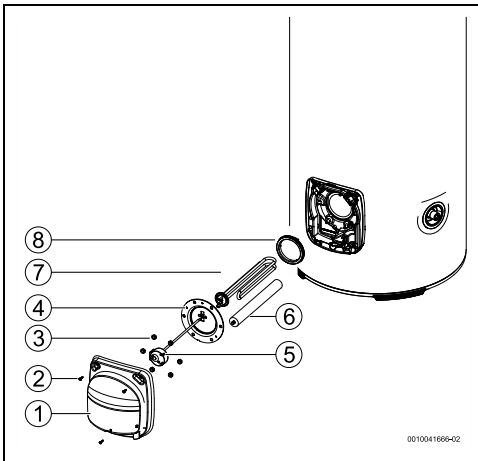


Fig. 16 300

- [1] Tampa
- [2] Parafusos de fixação da tampa
- [3] Parafusos de fixação da flange
- [4] Flange
- [5] Termóstato
- [6] Ânodo de magnésio
- [7] Resistência de aquecimento

8.4 Desinfecção térmica



Risco de queimaduras!

Durante a limpeza periódica a água quente pode causar queimaduras graves.

- ▶ Realizar esta operação fora das horas normais de utilização.
- ▶ Fechar todas as torneiras de água quente.
- ▶ Avisar todos os residentes do risco de queimaduras
- ▶ Posicionar o termóstato na posição máxima de temperatura, rodar o seletor de temperatura para a esquerda até ao batente (→ Fig. 15)
- ▶ Esperar até que o sinalizador se apague.
- ▶ Abrir todas as torneiras de água quente, começando pela mais próxima até à mais afastada e deixar sair toda a água quente do aparelho, no mínimo durante 3 minutos.
- ▶ Fechar as torneiras de água quente, e posicionar o termóstato na posição normal de funcionamento.

8.5 Termóstato de segurança

O aparelho está equipado com um dispositivo de segurança automático. Se por algum motivo a temperatura da água dentro do aparelho ultrapassar o limite de segurança, o dispositivo corta a corrente fornecida ao aparelho, evitando qualquer acidente.



PERIGO

Choque elétrico!

O rearme do termóstato deve ser realizado por um técnico autorizado! Este dispositivo é de rearme manual e só deve ser efetuado após eliminar previamente a causa que originou a sua atuação.

Para rearmar o dispositivo:

- ▶ Desligar o aparelho da corrente elétrica.
- ▶ Desapertar os parafusos da tampa e retirá-la.
- ▶ Verificar as ligações elétricas.
- ▶ Premir o botão do dispositivo de segurança.



Em caso de ativações frequentes do termóstato de segurança:

- ▶ assegurar uma limpeza mais frequente da resistência elétrica.

8.6 Interior do tanque

A acumulação de água a temperaturas elevadas e as próprias características da água podem originar a criação de uma camada de calcário sobre a superfície da resistência elétrica e/ou a acumulação de detritos no interior do tanque, afetando principalmente:

- qualidade da água
- consumo energético
- funcionalidade do aparelho
- durabilidade do aparelho

As consequências acima descritas levam, entre outros, a uma menor transferência térmica entre a resistência e a água, levando a que exista uma maior frequência de arranque / paragem do termóstato, maior consumo energético e eventual ativação por segurança se observada sobre temperatura (rearme manual do termóstato necessário).

Para um funcionamento otimizado, recomenda-se:

- ▶ Limpar o interior do tanque.
- ▶ Limpar a resistência elétrica (desincrustar ou substituir).
- ▶ Inspeccionar o ânodo.
- ▶ Substituir o vedante da flange.



As intervenções acima descritas não são cobertas pela garantia do aparelho.

8.7 Arranque depois dos trabalhos de manutenção

- ▶ Reapertar e verificar a estanquidade de todas as ligações de água.
- ▶ Ligar o aparelho.

9 Avarias



Choque elétrico!

- ▶ Desligar a alimentação elétrica antes de efectuar qualquer trabalho no aparelho.
- ▶ Montagem, manutenção e reparação só devem ser efectuadas por técnicos especializados e habilitados.

No quadro seguinte são descritos as soluções para possíveis problemas (as mesmas só deverão ser efectuadas por técnicos autorizados).

Problema		Causa	Soluções					
Água fria	Água muito quente	Capacidade insuficiente	Descarga contínua pela válvula de segurança	Água cor de ferrugem	Água com odor	Ruído no aparelho		
X							Sobrecarga da linha ou disjuntor (capacidade excedida).	▶ Verificar se o aparelho se encontra ligado a uma linha de corrente dedicada ou suficiente para fornecer a corrente elétrica necessária.
X	X						Regulação errada da temperatura através do termóstato.	▶ Regular o termóstato.
X							Segurança de temperatura do termóstato ativa.	▶ Confirmar que o termóstato está corretamente inserido na bainha da resistência. ▶ Rearmar o termóstato (→secção 8.5). ▶ Avaliar necessidade de manutenção (por exemplo: desincrustação da resistência elétrica, remoção de sujidade).
X							Resistência de aquecimento defeituosa.	▶ Substituir a resistência.
X							Mau funcionamento do termóstato.	▶ Substituir ou reinstalar o termóstato.
X	X	X				X	Incrustações no aparelho e/ou do grupo de segurança.	▶ Efetuar uma desincrustação. ▶ Avaliar necessidade de manutenção com maior frequência ou tratamento de água se causado por dureza elevada. ▶ Substituir o grupo de segurança, se necessário.

Problema					Causa	Soluções
	X	X		X	Pressão de rede hidráulica.	<ul style="list-style-type: none"> ▶ Verificar a pressão da rede. ▶ Instalar um redutor de pressão (→ Fig. 14), se necessário. ▶ Confirmar a necessidade de vaso de expansão (pré carga 0.5 bar abaixo Pmax).
	X			X	Capacidade da rede hidráulica	<ul style="list-style-type: none"> ▶ Verificar as tubagens.
			X		Interior do tanque com sujidade acumulada.	<ul style="list-style-type: none"> ▶ Esvaziar e limpar o interior do aparelho. ▶ Avaliar abastecimento de água (por exemplo aplicando filtro). ▶ Efetuar manutenção e voltar a encher o tanque.
				X	Desenvolvimento das bactérias.	<ul style="list-style-type: none"> ▶ Esvaziar e limpar o aparelho. ▶ Desinfetar o aparelho.
X	X				Eventual sistema de recirculação de água sanitária, consumo excessivo em torneiras ou fuga na rede de água quente.	<ul style="list-style-type: none"> ▶ Avaliar tempo necessário para reaquecimento (→ Tab. 5). ▶ Substituir por outro de acordo com os consumos.

Tab. 4 Avarias

10 Informação técnica

10.1 Dados técnicos

Este aparelho cumpre os requisitos das diretivas europeias 2014/35/EC e 2014/30/EC.

Caraterísticas técnicas	Unid.	...150...	...200...	...300...
Caraterísticas gerais				
Capacidade	l	150	200	300
Peso com depósito vazio	kg	34	43	60
Peso com depósito cheio	kg	184	243	360
Perdas térmicas pela envolvente	kWh/24h	1,60	1,92	2,41
Dados referentes à água				
Pressão máxima admissível	bar	8	8	8
Ligações de água	Pol.	¾"	¾"	¾"
Caraterísticas elétricas				
Potência nominal	W	2200	2200	3000
Tempo de aquecimento (ΔT-50 °C)		4h16	5h42	5h53
Tensão de alimentação	VAC	220-240	220-240	220-240
Frequência	Hz	50-60	50-60	50-60
Corrente elétrica monofásico	A	9,6	9,6	13
Cabo de alimentação		HO5VV-F 3G 3 × 1.5 mm ²	HO5VV-F 3G 3 × 1.5 mm ²	HO5VV-F 3G 3 × 1.5 mm ²
Classe de proteção		I	I	I
Tipo de proteção		IP25	IP25	IP24
Temperatura de água				
Ajuste do regulador de temperatura (estado de fornecimento)	°C	66 °C	64 °C	60 °C

Tab. 5 Caraterísticas técnicas

10.2 Dados do produto para consumo de energia

Na medida em que seja aplicado ao produto, os seguintes dados baseiam-se nos requisitos das portarias (UE) 812/2013 e (UE) 814/2013.

Dados do produto	Símbolo	Unidade	7736506488		
			7736506473	7736506478	
Tipo de produto			ES 150 G 2200W VU L2X-NNWVB	ES 200 G 2200W VU L2X-NNWVB	ES 300 G 3000W VU L2X-NNFVX
Perfil de carga indicado			M	L	L
Classe de eficiência energética do aquecimento de água			C	C	C
Eficiência energética do aquecimento de água	η_{wh}	%	36	38	37
Consumo anual de eletricidade	AEC	kWh	1420	2723	2753
Consumo anual de combustível	AFC	GJ	-	-	-
Outros perfis de carga			-	-	-
Eficiência energética do aquecimento de água (outros perfis de carga)	η_{wh}	%	-	-	-
Consumo anual de energia (outros perfis de carga, condições climáticas médias)	AEC	kWh	-	-	-
Consumo anual de combustível (outros perfis de carga)	AFC	GJ	-	-	-
Regulação do dispositivo de controlo de temperatura (estado de fornecimento)	T_{set}	°C	66	64	60
Nível de potência sonora, no interior	L_{WA}	dB	15	15	15
Indicação sobre a capacidade de operação fora das horas de ponta			sim	sim	sim
Medidas especiais a tomar na montagem, instalação ou manutenção (caso aplicável)	consultar documentação que acompanha o produto				
Controlo inteligente			não	não	não
Consumo diário de energia (condições climáticas médias)	Q_{elec}	kWh	6,650	12,621	12,800
Consumo diário de combustível	Q_{fuel}	kWh	-	-	-
Emissão de óxidos de azoto (apenas para gás ou óleo)	NO_x	mg/kWh	-	-	-
Consumo semanal de combustível com controlos inteligentes	$Q_{fuel, week, smart}$	kWh	-	-	-
Consumo semanal de energia com controlos inteligentes	$Q_{elec, week, smart}$	kWh	-	-	-
Consumo semanal de combustível com controlos inteligentes	$Q_{fuel, week}$	kWh	-	-	-
Consumo semanal de energia sem controlos inteligentes	$Q_{elec, week}$	kWh	-	-	-
Volume útil de armazenagem	V	l	150,0	200,0	300,0
Água misturada a 40 °C	V_{40}	l	259	349	469

Tab. 6 Dados do produto relativa ao consumo de energia

10.3 Esquema elétrico

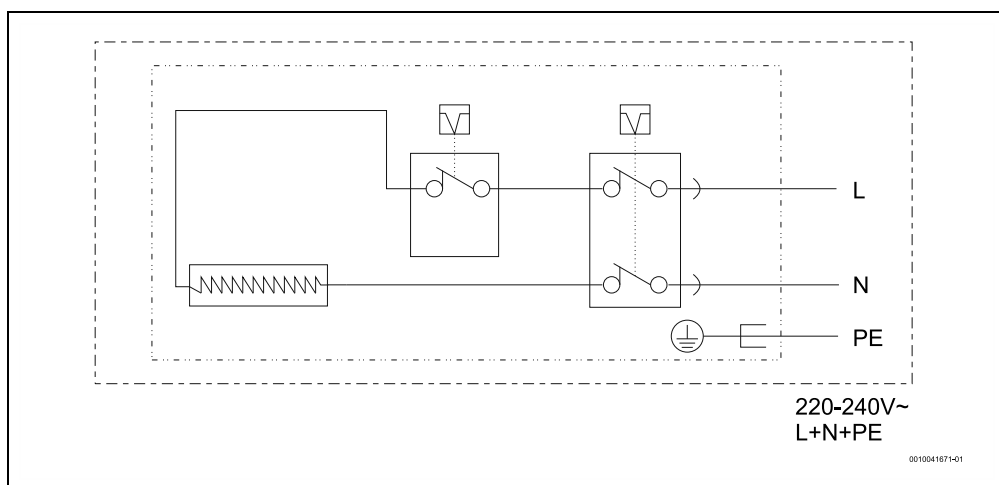


Fig. 17 Esquema de ligação

11 Proteção ambiental e eliminação

Proteção do meio ambiente é um princípio empresarial do Grupo Bosch.

Qualidade dos produtos, rentabilidade e proteção do meio ambiente são objetivos com igual importância. As leis e decretos relativos à proteção do meio ambiente são seguidas à risca. Para a proteção do meio ambiente são empregados, sob considerações económicas, as mais avançadas técnicas e os melhores materiais.

Embalagem

No que diz respeito à embalagem, participamos nos sistemas de reciclagem vigentes no país, para assegurar uma reciclagem otimizada.

Todos os materiais de embalagem utilizados são ecológicos e recicláveis.

Aparelho usado

Aparelhos obsoletos contêm materiais que podem ser reutilizados.

Os módulos podem ser facilmente separados e os plásticos são identificados. Desta maneira, poderão ser separados em diferentes grupos e posteriormente enviados a uma reciclagem ou eliminados.

Aparelhos elétricos e eletrónicos em fim de vida



Este símbolo significa que o produto não pode ser eliminado com outros resíduos, mas tem de ser levado para os pontos de recolha de resíduos para tratamento, recolha, reciclagem e eliminação.

O símbolo é válido para países que possuem direti-vas relativas a resíduos eletrónicos, por ex., "Diretiva da União Europeia 2012/19/CE sobre aparelhos elétricos e eletrónicos em fim de vida". Estas disposições definem o quadro regula-mentador da diretiva válido para o retorno e reciclagem de apa-relhos eletrónicos usados em cada país.

Os aparelhos eletrónicos que podem conter substâncias peri-gosas têm de ser reciclados de forma responsável para minimi-zar os possíveis danos ao meio ambiente e perigos para a saúde das pessoas. Para esse efeito, a reciclagem de resíduos ele-trónicos contribui para a preservação de recursos naturais.

Para obter mais informações sobre a eliminação ecologica-mente segura de aparelhos elétricos e eletrónicos usados, con-tacte as entidades responsáveis do local, a empresa de eliminação de resíduos ou distribuidor no qual comprou o pro-duto.

Pode encontrar mais informações aqui:
www.weee.bosch-thermotechnology.com/

12 Condições Gerais de Garantia dos Produtos

Condições Gerais de Garantia dos Equipamentos

REGISTE o seu equipamento no site da marca e garanta

- ✓ Um serviço mais rápido
- ✓ Acesso a informação específica sobre o equipamento

SERVIÇOS PÓS-VENDA, contacte os Serviços Técnicos Oficiais da marca

- ✓ 211 540 720 ou 211 540 721
- ✓ assistencia.technica@pt.bosch.com

1. Designação social e morada do Produtor ou representante

Bosch Termotecnologia, S.A.
Sede: Av. Infante D. Henrique Lotes 2E-3E, 1800-220 Lisboa | Portugal
Capital social: 2 500 000 EUR | NIPC: PT 500 666 474 | CRC: Aveiro

Esta garantia não limita os direitos de garantia do Comprador procedentes do contrato de compra e venda nem os seus direitos legais, nomeadamente os resultantes do Decreto-Lei n.º 84/2021 de 18 de outubro para equipamentos em utilização doméstica, e do Artigo 921.º do Código Civil para equipamentos em utilização profissional, que regulam certos aspectos na venda de bens de consumo e das garantias a elas relativas.

2. Identificação do Equipamento sobre o qual recala a garantia

Para identificação correta do Equipamento objeto das condições de garantia, a fatura de compra deve incluir os dados da embalagem do equipamento: **modelo, referência de dez dígitos e número de serie**. Em alternativa, estes dados, encontram-se na placa de características do Equipamento.

3. Condições de garantia dos Equipamentos

3.1 A Bosch Termotecnologia, SA responde perante o Comprador, pela falta de conformidade do mesmo com o respetivo contrato de compra e venda, durante um prazo estabelecido na legislação aplicável ao uso dado ao equipamento, que para uso doméstico por um consumidor corresponde a um período de responsabilidade do profissional de três anos, dentro dos quais, nos dois primeiros, vigora uma presunção de que a desconformidade existia à data de entrega do bem, e no terceiro ano, essa mesma prova tem de ser feita pelo consumidor, e de seis meses em equipamentos em utilização profissional, a contar da data de entrega do bem.

3.2 Para exercer os seus direitos, o consumidor pode denunciar ao vendedor a falta de conformidade do Equipamento a qualquer momento a partir da entrega do mesmo, até ao final do período de responsabilidade do profissional de três anos nos termos estabelecidos na clausula 3.1 supra. Relativamente aos Equipamentos em utilização profissional, o Comprador deve denunciar ao vendedor a falta de conformidade do Equipamento no prazo de dois meses a contar da data em que tenha detetado a referida falta de conformidade.

3.3 Durante o período de garantia as intervenções no Equipamento serão exclusivamente realizadas pelos Serviços Técnicos Oficiais da Marca.

3.4 Todos os serviços prestados no âmbito da presente garantia, serão realizados de segunda a sexta-feira, dentro do horário e calendário laboral legalmente estabelecidos em cada região do país.

3.5 Todos os pedidos de assistência deverão ser apresentados aos nossos serviços centrais de assistência técnica através de um dos contactos **211 540 720 ou 211 540 720** ou assistencia.technica@pt.bosch.com.

3.6 O Comprador no momento da realização do pedido de assistência e no início da realização do serviço deverá apresentar a fatura de compra comprovativo da garantia do equipamento. Para tal, considera-se válido o documento legal relativo à compra do Equipamento do qual conste a identificação do Equipamento objeto da presente garantia (ver ponto 2.) e a data de compra do mesmo. Considera-se a data de entrega do Bem a data do 1.º adquirente.

3.7 Caso não seja possível fornecer a prova de compra, de acordo com o ponto 3.6, a data de fabrico mencionada na chapa de característica do equipamento será considerada para efeitos do período de garantia.

3.8 O Equipamento destinado a uso doméstico terá que ser instalado por entidade instaladora e por profissionais certificados, de acordo com a regulamentação em vigor nomeadamente, mas não exclusivamente:

Decreto-Lei n.º 263/1989; Portaria n.º 361/98; Lei n.º 15/2015 de 16 de Fevereiro; Norma Portuguesa NP 1037-1 de 2015; Norma Portuguesa NP 1037-2 de 2009; Norma Portuguesa NP 1037-3 de 2012/Emenda 1/2014; Norma Portuguesa NP 1037-4 de 2001; Decreto-Lei n.º 97/2017 e Lei n.º 59/2018; Portaria n.º 1451/2004; Decreto-Lei n.º 118/2013; Regulamento (CE) n.º 842/2006 e n.º 517/2014; Decreto-Lei n.º 56/2011, de 21 de Abril; Decreto regulamentar n.º 3/2015; Portaria n.º 349-B/2013 (Habitlações); Portaria n.º 17-A/2016 (Comércio e Serviços); DIN EN 12828:2013-4 (Uso, seleção e aplicação de dispositivos de segurança para instalações de aquecimento ou grupos térmicos); RIETB – Regras Técnicas das Instalações Elétricas de Baixa Tensão (Portaria n.º 949-A/2006, de 11 de Setembro)

Bem como outras regulamentações aplicáveis para aspetos como (Revisão 9, 01/2022)

abastecimento e ligações de água, gás, eletricidade, manuseamento de gases fluorados, gasóleo e/ou outros relacionados com o equipamento ou sector, e conforme o descrito no manual de instalação e utilização e com os acessórios originais ou recomendados pela marca.

Uma instalação de Equipamento não conforme com as especificações do fabricante e/ou, que não cumpra a regulamentação legal sobre esta matéria, não dará lugar à aplicação da presente garantia, sendo necessária a correção da instalação, e retificação dos defeitos e dos danos causados ao Equipamento, com vista à aplicação das condições de garantia descritas neste documento.

Sempre que um Equipamento seja instalado no exterior, este deverá ser protegido contra efeitos meteorológicos, nomeadamente, mas não exclusivamente a poluição, atmosferas corrosivas ou salinas, chuva e ventos. Nestes casos, poderá ser necessária a proteção do Equipamento mediante aplicação de elementos protetores homologados para o efeito.

3.9 Não deverão instalar-se equipamentos em locais ou situações em que o ar comburente que alimenta o equipamento, mas também o que o circunda e arrefece contenham produtos químicos no ambiente. Nestas situações a mistura desses produtos se em suspensão com o ar ou somente armazenados próximos, pode produzir gases tóxicos na combustão, uma rápida corrosão do equipamento e o deficiente funcionamento do Equipamento. Neste tipo de ambientes é especialmente recomendado a alteração do local de montagem, a alteração de admissão de ar ou de local de armazenamento de químicos ou a instalação do Equipamentos de câmara de combustão estanque.

3.10 Em acumuladores de água a gás, acumuladores com serpentina /indiretos, termoacumuladores elétricos, depósitos termossifão e caldeiras que incluam depósitos acumuladores de água quente, para que se aplique a garantia, deverá ser instalada a proteção galvânica do equipamento e realizado a verificação anual do ânodo de proteção destes depósitos, e a sua substituição quando necessária. A Bosch Termotecnologia recomenda que estes serviços sejam realizados pelos Serviços Técnicos Oficiais da marca.

3.11 Depósitos sem manutenção desde ânodo de proteção, não serão abrangidos pelas condições de garantia.

3.12 Para evitar danos no depósito por sobrepressão, deverá no momento da sua instalação observar-se o seu correto funcionamento, de referir que as válvulas deverão ter um valor igual ou inferior à pressão suportada pelo depósito, assim como deverá ser realizado o período de teste de correto funcionamento da válvula de segurança da instalação. Independentemente do tipo de Equipamento, todas as válvulas de segurança deverão ser canalizadas para fora, para evitar danos na habitação por descargas de água. Não poderá existir válvula de corte entre o acumulador e a referida válvula de segurança.

3.13 Por forma a garantir que a válvula de segurança dos reservatórios e caldeiras apenas funcionará por sobrepressão, a instalação deve contemplar elementos que garantam pressão constante no interior do equipamento nomeadamente vaso de expansão e válvulas reguladoras de pressão.

3.14 A garantia do Equipamento não inclui os danos causados pela não canalização da água descarregada na está válvula bem como danos provocados pela corrosão galvânica nas tubagens ou equipamento devido ao não uso de separadores dielétricos na ligação do equipamento a tubagens metálicas cujas características dos materiais aplicados potenciem este tipo de corrosão.

3.15 Os acumuladores ou depósitos de água quente sanitária, termoacumuladores a gás ou elétricos, ou aplicados em sistema de termossifão destinam-se a ser usados exclusivamente para o aquecimento de água potável de acordo com o Decreto-Lei n.º 306/2007, de 27 de Agosto e instalados de acordo com restantes normas aplicáveis ao sector nomeadamente mas não exclusivamente:

Portaria n.º 1081/91, de 24 de Outubro, NP 3401 (instalação de termoacumuladores elétricos) e Regras Técnicas das Instalações Elétricas de Baixa Tensão (Portaria n.º 949-A/2006, de 11 de Setembro); DIN 1988-2 e DIN 4753-1 (Uso, seleção e aplicação de dispositivos de segurança, proteções catódicas, grupos de segurança compostos por válvula de retenção e segurança para instalações de água potável); DIN EN 806 (Regras técnicas para instalações de água potável); DIN EN 1717 (Proteção da água potável contra sujidades nas instalações de água potável e exigências gerais para os dispositivos de segurança designados para a prevenção contra a contaminação da água potável devido a refluxos); DIN 4708 (instalações centrais para o aquecimento de água); EN 12975 (Instalações solares térmicas e os seus componentes).

3.16 Coletores solares e sistema termossifão. A garantia comercial para este Equipamentos é extensiva até 6 anos, em aplicações de uso doméstico por um consumidor (com início desde a data da fatura) desde que comprovada a manutenção conforme manual do equipamento e procedimentos internos da Bosch Termotecnologia, SA e executada por profissionais certificados para o efeito. Durante os seis primeiros anos, em cumprimento com a atual legislação em vigor e nos termos estabelecidos na clausula 3.1 o Produtor responde perante o Comprador, pela falta de conformidade do mesmo com o respetivo contrato de compra e venda, a contar da data de entrega do Bem.

Consideram-se incluídos neste âmbito os custos de reparação do Equipamento ou a sua substituição, transporte e meios de elevação, mão-de-obra de

Condições Gerais de Garantia dos Equipamentos

montagem e desmontagem e deslocação. Do quarto (inclusive) ao sexto ano (inclusive), para os Equipamentos com 6 anos de garantia, apenas se encontra incluído a disponibilização do componente substituído, os restantes custos são uma incumbência do Comprador. Esta garantia não cobre situações que advêm da exposição à intemperie, defeitos estéticos na pintura ou estruturas, a quebra do vidro do coletor assim como danos de transporte, armazenamento não adequado ou instalação que afetem o coletor, reservatório ou conjunto termossifão.

3.17 A água ou fluido utilizado no sistema de consumo, no sistema de aquecimento ou de arrefecimento (exemplo sistemas com caldeiras, radiadores, piso radiante, depósitos, permutadores internos ou externos) devem cumprir os requisitos legais, bem como garantir as condições de instalação e funcionamento definidas pelo fabricante, as características químicas da água ou fluido utilizado deverão estar de acordo com as exigências do fabricante, nomeadamente no que respeita à condutividade, dureza, pH, alcalinidade, concentração de cloretos e limites de oxigenação de circuito. Caso algum destes indicadores apresente valores fora do recomendado, a presente garantia deixará de ter efeito.

3.18 O uso de anticongelante ou aditivos nos sistemas solar, aquecimento ou arrefecimento será permitido desde que cumpram as especificações do fabricante.

3.19 A tubagem, acessórios de exaustão e elementos de ligação ao equipamento deverão estar conforme indicado nos manuais de instalação e manuseamento, que acompanham o Equipamento ou de acordo com legislação aplicável. Equipamentos aplicados de forma distinta, por exemplo ligados a condutas de gases queimados não recomendadas ou com recurso a tubagem de água sem barreira de oxigénio, não observando as recomendações do manual não se veem no âmbito da aplicação da garantia do Equipamento.

3.20 Fica a cargo e responsabilidade do Comprador garantir que são efetuadas manutenções periódicas, conforme indicado nos manuais de instalação e manuseamento e procedimentos internos da marca, que acompanham o Equipamento ou de acordo com legislação aplicável.

3.21 Salvo nos casos expressamente previstos na lei, em equipamentos em utilização profissional, uma intervenção em garantia não renova o período de garantia do Equipamento. No que diz respeito a equipamentos de uso doméstico em utilização por consumidores, i) nos casos em que seja feita uma reparação em garantia durante o prazo de responsabilidade do profissional, o bem reparado beneficia de um prazo de garantia adicional de seis meses, até ao limite de quatro reparações; ii) nos casos em que seja feita uma substituição do Equipamento em garantia durante o prazo de responsabilidade do profissional, o bem sucedâneo goza de um novo prazo de responsabilidade de três anos, nos termos descritos na clausula 3.1 supra; e iii) qualquer intervenção realizada dentro do período de garantia do Equipamento e que não resulte de uma falta de conformidade do mesmo não renova, nem estende o referido período de garantia.

3.22 Em geral, os equipamentos devem ser instalados em locais acessíveis que permitam sem risco para o técnico e sem necessidade de obras, efetuar a reparação, manutenção ou se necessário a substituição, especialmente coletores solares, depósitos de água quente, sistemas de ar condicionado e bombas calor, desta forma os meios necessários para o acesso a eles bem como custos com obras necessárias à remoção ou desinstalação estarão a cargo do comprador.

3.23 Esta garantia é válida para os Equipamentos produzidos ou representados pela Bosch Termotecnologia, SA e que tenham sido adquiridos e instalados em Portugal.

4. Circunstâncias que excluem a aplicação da garantia

Ficam excluídos da garantia, ficando o custo total da reparação a cargo do comprador, os seguintes casos:

4.1 Operações de manutenção, conversões do tipo de gás, inspeções de gás, arranques, afinação do Equipamento, limpeza/descalcificação, Verificação das condições de funcionamento ou substituição de pilhas. No ar-condicionado e bombas de calor, má fixação de unidades, gotejamento de condensados de água por maus isolamentos, cabos elétricos mal dimensionados, acréscimo, decréscimo de fluido refrigerante bem como avarias decorrentes de: distância excessiva/insuficiente entre unidades, fugas de gás refrigerante causadas por má instalação, deficiente renovação de ar no evaporador/condensador, humidade no circuito refrigerante e fugas de fluido pelos elementos da instalação.

4.2 Deficiências de componentes externos ao Equipamento e que possam inclusive afetar o seu correto funcionamento, bem como danos materiais ou outros (ex. tubos de exaustão, telhas partidas, reposição de telhados ou coberturas impermeabilizadas, tubagens inadequadas ou danos pessoais) pelo recurso a equipamento inadequado ao uso, pelo uso indevido de materiais na instalação, pela aplicação de Equipamento em local inadequado, pelo não cumprimento de instalação de acordo com normas de instalação do Equipamento, regulamentação aplicável ou regras de boa arte, nomeadamente mas não exclusivamente a aplicação de tubos não adequados ao sistema, equipamento, pressões e à temperatura em uso, aplicação de sistemas de filtragem, de válvulas anti-retorno e ou válvulas antibolço, válvulas de segurança ou válvulas misturadoras a temperatura automáticas.

4.3 Equipamentos cujo funcionamento tenha sido afetado por falhas ou deficiências de componentes externos, ou por deficientes dimensionamentos ou manutenção diferente da recomendada pelo fabricante.

4.4 Defeitos provocados pelo uso de acessórios não originais, de peças de substituição não conforme, de software ou produtos de limpeza e manutenção que não sejam as determinadas pelo fabricante.

4.5 Os Equipamentos de câmara de combustão estanque, quando as condutas de evacuação utilizadas na instalação não são homologadas pelo fabricante do equipamento ou se aplicadas de forma diferente do recomendado pelo fabricante.

4.6 O defeito que provenha do incumprimento das instruções de instalação, utilização e funcionamento ou de aplicações não conformes com o uso a que se destina o Equipamento, ou ainda de fatores climáticos anormais, de condições estranhas de funcionamento, de sobrecarga ou de uma manutenção ou limpeza realizados inadequadamente.

Em válvulas de segurança de reservatórios de água quente e termoeletrônicos, nas situações que devido ao incumprimento das instruções e recomendações de instalação (exemplo não aplicação de vasos de expansão, de válvulas redutoras de pressão ou de filtros) e daí resulte danos na válvula (exemplo o gotejar de água), por não se tratar de defeito de fabrico do componente estas situações não estão cobertas pela garantia ficando a cargo do Comprador os custos que daí resultem.

4.7 Os Equipamentos cuja placa de identificação tenha sido rasurada ou removida, ou que tenham sido modificados ou manipulados por pessoas alheias aos Serviços Técnicos Oficiais da marca e conseqüentemente sem autorização explícita do fabricante.

4.8 Os Equipamentos que utilizem fluido frigorígeno e em que o refrigerante aplicado no equipamento ou sistema de refrigeração não cumpra os requisitos legais ou sua composição apresente valores fora do recomendado.

4.9 As avarias causadas por agentes externos (produtos químicos tais como lacas, tintas, detergentes ou produtos de limpeza, danos por animais roedores, aves, aranhas, etc.), fenómenos atmosféricos e/ou geológicos (terramotos, tempestades, geada, granizos, trovoadas, chuvas, gelo, projeção de objetos, etc.), ambientes agressivos ou salinos, assim como, as derivadas de pressão de água excessiva, alimentação elétrica inadequada, pressão ou abastecimento dos circuitos inadequados, atos de vandalismo, confrontos urbanos e conflitos armados de qualquer tipo bem como derivados.

4.10 Equipamentos a gás, antes da respetiva instalação o profissional certificado e o Comprador têm o dever de confirmar que o tipo de gás de abastecimento se adequa ao utilizado pelo Equipamento, confirmando a placa de características do equipamento. Antes da utilização, cabe ao Comprador garantir que o Equipamento foi instalado por uma entidade instaladora e profissional qualificado conforme a regulamentação vigente.

4.11 Degradação, envelhecimento, erosão ou corrosão de materiais devido a exposição e contacto com atmosferas salinas ou corrosivas, poluídas ou mesmo devido a incidência de radiação solar e conseqüente variação na tonalidade de pintura ou superfícies plásticas;

4.12 Desconformidades resultantes de não observação ou da não leitura do manual do equipamento.

4.13 Equipamentos, peças ou componentes danificados no transporte, no armazenamento ou na instalação.

4.14 As operações de limpeza realizadas ao Equipamento ou componentes do mesmo, motivadas por concentrações no ambiente de poluição, gorduras, sujidade, corrosividade ou outras circunstâncias do local onde está instalado. Também se exclui da prestação em garantia as intervenções para a descalcificação do Equipamento, (a eliminação do calcário ou outros materiais depositados dentro do Equipamento e produzido pela qualidade da água de abastecimento, aquecimento ou tubagem aplicada). De igual forma se exclui da prestação de garantia as intervenções de purga de ar.

4.15 O custo da desmontagem de móveis, armários ou outros elementos que impeçam o livre acesso ao Equipamento (se o Equipamento for instalado no interior de um móvel ou outro espaço dedicado ex. sala técnica), deve respeitar as dimensões e características indicadas no manual de instalação e utilização que acompanha o Equipamento). Quando a instalação não permita acesso imediato e seguro aos equipamentos, os custos adicionais de meios de acesso e segurança ficarão a cargo do comprador.

4.16 Serviços de informação ao domicílio, sobre utilização do sistema de aquecimento, climatização, programação e/ou reprogramação de elementos de regulação e controlo, tais como: elementos de diagnóstico e controlo remoto, termostatos, reguladores, programadores, etc.

4.17 Serviço de ajuste de cargas de gás em sistemas de ar condicionado ou bombas de calor, limpeza ou substituição de filtros, deteção de fugas de gás em tubagens externas ao Equipamento, danos produzidos devido a necessidade de limpeza das máquinas. Limpeza e retificação de condutas de drenagem de condensados.

4.18 Serviços de urgência não incluídos na prestação de garantia, i.e., serviços de fins-de-semana e feriados, por se tratar de serviços especiais não incluídos

(Revisão 9, 01/2022)

Condições Gerais de Garantia dos Equipamentos

na cobertura da garantia e que, têm, portanto, um custo adicional, realizar-se-ão exclusivamente a pedido expresso do cliente.

5 Defeitos cobertos pela garantia

5.1 O Produtor corrigirá sem nenhum encargo para o Comprador, os defeitos cobertos pela garantia, mediante a reparação do Equipamento ou pela sua substituição. Os Equipamentos ou peças substituídas passarão a ser propriedade do Produtor. A natureza de algumas peças de substituição poderá ser incompatível com o prazo de disponibilização de peças previsto legalmente.

5.2 Sem prejuízo do que resulta do legalmente estabelecido, a responsabilidade do Produtor, em matéria de garantia, limita-se ao estabelecido nas presentes condições de garantia.

5.3 Qualquer litígio, decorrente da interpretação ou aplicação das presentes Condições Gerais, é dirimido pelo foro da Comarca de Lisboa com expressa renúncia a qualquer outro.

Bosch Termotecnologia, S.A.

(Revisão 9, 01/2022)

13 Aviso de Proteção de Dados



Nós, **Bosch Termotecnologia, S.A., com sede em Av. Infante D. Henrique Lotes 2E-3E,**

1800-220 Lisboa, Portugal, tratamos informações de produto e de instalação, dados técnicos e de ligação, dados de comunicação,

dados de registo do produto e de histórico do cliente com vista a fornecer a funcionalidade do produto (art.º 6 §1.1 b do RGPD), para cumprir o nosso dever de vigilância do produto e por motivos de segurança e proteção do produto (art.º 6 §1.1 f do RGPD), para salvaguardar os nossos direitos relacionados com questões no âmbito da garantia e do registo do produto (art.º 6 §1.1 f do RGPD), bem como para analisar a distribuição dos nossos produtos e para fornecer informações e ofertas individualizadas relacionadas com o produto (art.º 6 §1.1 f do RGPD). Para fornecer serviços, tais como vendas e marketing, gestão de contratos, gestão de pagamentos, programação, alojamento de dados e serviços de linhas diretas, podemos solicitar e transferir dados a fornecedores de serviços externos e/ou empresas filiais da Bosch. Em alguns casos, mas apenas se for garantida a proteção adequada dos dados, os dados pessoais poderão ser transferidos para destinatários localizados fora do Espaço Económico Europeu. São fornecidas informações adicionais mediante pedido. Pode contactar o nosso Encarregado da Proteção de Dados em: Data Protection Officer, Information Security and Privacy (C/ISP), Robert Bosch GmbH, Postfach 30 02 20, 70442 Stuttgart, ALEMANHA.

Tem o direito de objeção ao tratamento dos seus dados pessoais em qualquer momento, com base no art.º 6 §1.1 f do RGPD por motivos relacionados com a sua situação específica ou se os seus dados forem usados para fins de marketing direto. Para exercer os seus direitos, contacte-nos através de **privacy.ttpo@bosch.com**. Para obter mais informações, siga o código QR.



VULCANO

Departamento Comercial
Av. Infante D. Henrique, lotes 2E e 3E
1800-220 Lisboa
tel. 218 500 300 fax 218 500 301
info.vulcano@pt.bosch.com

Instalações Fabris
E.N. 16 - Km 3,7 Aveiro
3800-533 Cacia



Bosch Termotecnologia, S.A. - Sede: Av. Infante D. Henrique, Lotes 2E e 3E - 1800-220 Lisboa | Portugal
Capital social: 2 500 000 EUR • NIPC: PT 500 666 474 • CRC: Aveiro

SERVIÇO PÓS-VENDA

211 540 721

CHAMADA LOCAL

808 275 325

www.vulcano.pt



YouTube



SOLUÇÕES DE ÁGUA QUENTE