

ESQUENTADORES A GÁS

Manual de Instalação e utilização

Sensor Compacto 2

WTD12/15/17...



Índice

1	Esclarecimento dos símbolos e indicações de segurança	3
1.1	Explicação dos símbolos	3
1.2	Indicações gerais de segurança	3
2	Regulamentos relativos a instalações de gás	7
3	Indicações sobre o aparelho	8
3.1	Declaração de conformidade	8
3.2	Tipos de gás e instalação	8
3.3	Lista de modelos	8
3.4	Material que se anexa	8
3.5	Placa de características	8
3.6	Descrição do aparelho	8
3.7	Acessórios (não fornecidos com o aparelho)	8
3.8	Dimensões	9
3.9	Construção do aparelho	10
4	Instruções de utilização	11
4.1	Display - descrição	11
4.2	Antes de colocar o aparelho em funcionamento	11
4.3	Ligar e desligar o aparelho	11
4.4	Menus utilizador	12
4.5	Regulação da temperatura	13
4.6	Menu Informação/Ajustes	13
4.6.1	P4 Informação	13
4.6.2	P9 Purga	14
4.6.3	SA Definições	14
4.6.4	PP Modo de teste	16
4.7	Purga do aparelho	16
4.8	Códigos de erros no display	16
4.9	Rearmar o aparelho	16
4.10	Limpeza da frente do aparelho	16
5	Sistemas de exaustão	17
5.1	Condutas concêntricas	17
5.2	Condutas separadas	17
5.3	Acessório de recolha de condensados	18
5.4	Comprimentos de exaustão	18
5.4.1	Saída vertical	18
5.4.2	Saída horizontal	18

6	Instalação (só para técnicos especializados e habilitados)	19
6.1	Escolha do local de instalação	20
6.1.1	Local de instalação	20
6.2	Altitude da região do local da instalação	20
6.3	Distâncias mínimas	20
6.4	Montagem da barra de fixação à parede	21
6.5	Fixação do aparelho	21
6.6	Ligação de água	22
6.7	Ligação do gás	22
6.7.1	Alimentação com gás butano	22
6.8	Instalação de acessórios de exaustão/admissão	23
6.8.1	Comprimento de conduta (F9)	24
7	Ligação elétrica (só para técnicos especializados e habilitados)	25
7.1	Ligação do cabo de alimentação elétrica	25
7.2	Troca do cabo de alimentação elétrica	25
8	Arranque do aparelho (só para técnicos especializados e habilitados)	25
8.1	Ajuste do aparelho	25
8.1.1	Acesso à tomada de pressão	25
8.1.2	Acesso ao menu CA	26
8.1.3	Ajuste do caudal de gás arranque (Parâmetro P0)	26
8.1.4	Ajuste do caudal de gás máximo (Parâmetro P1)	26
8.1.5	Ajuste do caudal de gás mínimo - queimador completo (Parâmetro P2)	26
8.1.6	Tabela pressões de gás	27
8.1.7	Conclusão do ajuste	27
8.1.8	Valores de fábrica	27
8.1.9	Mudança do tipo de gás	27
9	Manutenção (só para técnicos especializados e habilitados)	27
9.1	Retirar da frente	27
9.2	Trabalhos de manutenção periódicos	28
9.3	Arranque depois da realização dos trabalhos de manutenção	28
9.4	Operação segura / riscos por uso prolongado	28
10	Problemas	29

11 Informação técnica	30
11.1 Dados técnicos	30
11.2 Esquema elétrico	32
11.3 Gama de modulação	33
11.4 Tabela pressões de gás	34
11.4.1 Instalação tipo C (Ø 80/110 mm)	34
11.4.2 Instalação tipo C (Ø 80/80 mm)	35
11.4.3 Instalação tipo B (Ø 80 mm)	37
11.5 Dados do produto para consumo de energia.	38
12 Proteção ambiental e eliminação	40
13 Condições Gerais de Garantia dos Produtos	41
14 Aviso de Proteção de Dados	43


1 Esclarecimento dos símbolos e indicações de segurança


1.1 Explicação dos símbolos


Indicações de aviso

Nas indicações de aviso as palavras de aviso indicam o tipo e a gravidade das consequências caso as medidas de prevenção do perigo não sejam respeitadas.

As seguintes palavras de aviso estão definidas e podem ser utilizadas no presente documento:

 **PERIGO:**
PERIGO significa que podem ocorrer danos pessoais graves a fatais.

 **AVISO:**
AVISO significa que podem ocorrer lesões corporais graves a fatais.

 **CUIDADO:**
CUIDADO significa que podem ocorrer lesões corporais ligeiras a médias.

INDICAÇÃO:
INDICAÇÃO significa que podem ocorrer danos materiais.

Informações importantes



As informações importantes sem perigo para pessoas ou bens são assinaladas com o símbolo de informação indicado.

Outros símbolos

Símbolo	Significado
▶	Passo operacional
→	Referência a outro ponto no documento
•	Enumeração/Item de uma lista
-	Enumeração/Item de uma lista (2º nível)

Tab. 1

1.2 Indicações gerais de segurança

Generalidades

Estas instruções de instalação destinam-se ao proprietário, a técnicos especializados e habilitados em instalações de gás e de água, eletricidade e técnico de aquecimento.

- ▶ Antes da utilização ler e conservar os manuais de utilização (aparelho, etc.).
- ▶ Ler as instruções de instalações (aparelho, etc.) antes da instalação.
- ▶ Ter em atenção as indicações de segurança e de aviso.
- ▶ Ter em atenção os regulamentos nacionais e regionais, regulamentos técnicos e diretivas.
- ▶ Documentar trabalhos efetuados.

Utilização conforme as disposições

O aparelho só deve ser utilizado para a produção de água quente sanitária para consumo humano em instalações

domésticas ou equivalentes, com utilização intermitente.

Qualquer outro tipo de utilização é considerado incorreto. Não é assumida nenhuma responsabilidade por danos daí resultantes.

⚠ Procedimento em caso de cheiro a gás

Em caso de fuga de gás existe perigo de explosão. Em caso de cheiro a gás tenha em atenção as seguintes normas de procedimento.

- ▶ Evitar a formação de faíscas e chamas:
 - Não fumar, não utilizar isqueiros e fósforos.
 - Não acionar qualquer interruptor elétrico, não retirar qualquer ficha.
 - Não telefonar e não tocar às campainhas.
- ▶ Bloquear a alimentação de gás no dispositivo principal de corte ou no contador de gás.
- ▶ Abrir janelas e portas.
- ▶ Avisar todos os habitantes e abandonar o edifício.
- ▶ Impedir a entrada de terceiros no edifício.
- ▶ No exterior do edifício: telefonar aos bombeiros, à polícia e à empresa de abastecimento de gás.

⚠ Perigo de morte devido a intoxicação com gases queimados

Perigo de morte devido à fuga de gases

queimados.

- ▶ Certifique-se de que os tubos de gases queimados e as vedações não estão danificados.

⚠ Perigo de morte devido a intoxicação com gases queimados decorrentes da combustão insuficiente

Perigo de morte devido à fuga de gases queimados. Em caso de condutas de gases queimados danificadas ou mal vedadas ou de cheiro a gases queimados tenha em atenção as seguintes normas de procedimento.

- ▶ Fechar a alimentação de combustível.
- ▶ Abrir as janelas e as portas.
- ▶ Se necessário, avisar todos os habitantes e abandonar o edifício.
- ▶ Impedir a entrada de terceiros no edifício.
- ▶ Eliminar de imediato os danos nos tubos de gases queimados.
- ▶ Assegurar a entrada de ar de aspiração.
- ▶ Não fechar nem reduzir as aberturas de ventilação nas portas, janelas e paredes.
- ▶ Assegurar uma entrada de ar de aspiração suficiente também em aparelhos montados posteriormente, por ex., em ventiladores de saída de ar, bem como ventiladores de cozinha e aparelhos de ar condicionado com saída do ar para o exterior.
- ▶ No caso de uma entrada de ar de aspiração insuficiente, não colocar o pro-

duto em funcionamento.

⚠ Instalação, colocação em funcionamento e manutenção

Apenas uma empresa especializada e autorizada deve efetuar a instalação, colocação em funcionamento e manutenção.

- ▶ Na operação em função do ar ambiente: assegurar que o local de instalação cumpre os requisitos de ventilação.
- ▶ Não reparar, manipular ou desativar componentes relevantes para a segurança.
- ▶ Montar apenas peças de substituição originais.
- ▶ Verificar a estanquidade ao gás após trabalhos em peças condutoras de gás.

⚠ Trabalhos elétricos

Os trabalhos elétricos apenas podem ser efetuados por técnicos especializados em instalações elétricas.

Antes de iniciar trabalhos no sistema elétrico:

- ▶ Desligar a tensão de rede em todos os polos e proteger contra uma ligação inadvertida.
- ▶ Confirmar a ausência de tensão.
- ▶ Ter também em atenção os esquemas de ligação de outras partes da instalação.

⚠ Perigo de morte devido a monóxido de carbono

O monóxido de carbono (CO) é um gás tóxico, que entre outros surge durante a combustão incompleta de combustíveis fósseis como o óleo, gás ou combustíveis sólidos.

Os perigos ocorrem quando o monóxido de carbono vaza devido a uma avaria ou a uma fuga da instalação e se acumula de forma despercebida em compartimentos interiores.

É impossível ver ou perceber o sabor ou o cheiro do monóxido de carbono.

Para evitar perigos devido ao monóxido de carbono:

- ▶ Solicitar regularmente a inspeção e a manutenção da instalação por uma empresa especializada autorizada.
- ▶ Utilizar detetores de monóxido de carbono, que alarmem atempadamente em caso de fuga de monóxido de carbono.
- ▶ Em caso de suspeita de fuga de monóxido de carbono:
 - Avisar todos os habitantes e abandonar o edifício.
 - Avisar empresa especializada autorizada.
 - Solicitar a eliminação das falhas.

⚠ Inspeção e manutenção

Inspeções e manutenções regulares são condição para a operação segura e ecológica da instalação.

Recomendamos a celebração de um contrato anual de inspeção e de manu-

tenção com a marca.

- ▶ Os trabalhos apenas podem ser efetuados por uma empresa especializada e autorizada.
- ▶ Eliminar imediatamente todas as falhas detetadas.

Qualquer situação que não cumpra as condições descritas no manual, deverá ser devidamente avaliada por um técnico especializado e habilitado. No caso de aprovação da sua utilização, o técnico deverá adaptar os requisitos de manutenção ao desgaste e condições associadas, assim como às normas e requisitos do mercado e aplicação em causa.

⚠ Modificações e reparações

Alterações incorretas no aparelho ou em outras partes da instalação podem provocar danos pessoais e/ou danos materiais.

- ▶ Os trabalhos apenas podem ser efetuados por uma empresa especializada autorizada.
- ▶ Nunca remover a frente do aparelho.
- ▶ Não efetuar alterações no aparelho ou em outras partes da instalação.

⚠ Funcionamento em função do ar ambiente

O local de instalação deve estar bem ventilado quando o aparelho retirar ar de combustão do local.

- ▶ Não fechar nem reduzir as aberturas de ventilação e de purga de ar nas

portas, janelas e paredes.

- ▶ Assegurar o cumprimento dos requisitos de ventilação após consulta com um técnico especializado e habilitado:
 - em caso de alterações na construção (por ex. substituição de janelas e portas)
 - em caso de montagem posterior de instalações com condutas de saída de ar para o exterior (por ex. ventiladores para extracção ou renovação de ar, ventilador da cozinha ou aparelhos de ar condicionado).

⚠ Ar de combustão/Ar do compartimento

O ar do local de instalação deve estar livre de partículas em suspensão, de substâncias inflamáveis ou quimicamente agressivas.

- ▶ Não utilizar nem armazenar materiais facilmente inflamáveis ou explosivos (papel, benzina, diluentes, tintas, etc.) nas proximidades do aparelho.
- ▶ Não utilizar nem armazenar substâncias corrosivas (diluente, colas, produtos de limpeza com cloro, etc.) nas proximidades do aparelho.

⚠ Entrega ao proprietário

Instrua o proprietário aquando da entrega sobre a operação e as condições operacionais da instalação de aquecimento.

- ▶ Explicar a operação e aprofundar

todas as tarefas relacionadas à segurança.

- ▶ Sobretudo nos pontos seguintes:
 - As modificações ou reparações apenas podem ser efetuadas por uma empresa especializada e autorizada.
 - São necessárias pelo menos uma inspeção anual assim como uma limpeza e manutenção, conforme a necessidade, para garantir uma operação segura e ecológica.
- ▶ Mostrar as possíveis consequências (lesões corporais até perigo de morte ou danos materiais) de uma inspeção, limpeza e manutenção em falha ou inadequadas.
- ▶ Avisar dos perigos do monóxido de carbono (CO) e recomendar a utilização de detectores de CO.
- ▶ Entregar ao proprietário as instruções de instalação e o manual de instruções para serem conservados.

⚠ Segurança de aparelhos com ligação elétrica para utilização doméstica e fins semelhantes

Para evitar perigos devido a aparelhos elétricos são válidas, de acordo com EN 60335-1, as seguintes especificações:

“Esta instalação pode ser utilizada por crianças a partir dos 8 anos, assim como por pessoas com capacidades físicas, sensoriais ou mentais limitadas ou falta de experiência e conhecimentos, caso sejam monitorizadas ou tenham rece-

bido instruções acerca de como utilizar a instalação de forma segura e compreendam os perigos daí resultantes. As crianças não podem brincar com o aparelho. A limpeza e a manutenção pelo operador não podem ser efetuadas por crianças sem monitorização.”

“Caso o cabo de ligação à rede seja danificado deve ser substituído pelo fabricante, pelo seu serviço de apoio ao cliente ou uma pessoa com qualificação idêntica para evitar perigos.”

2 Regulamentos relativos a instalações de gás

Respeite todos os regulamentos, regras técnicas e diretivas nacionais e regionais em vigor, para uma correta instalação e a operação do produto.

O documento 6720807972 contém informações relativas aos regulamentos em vigor. Para a apresentação pode utilizar a pesquisa de documentos na nossa página de Internet. O endereço de Internet encontra-se no verso destas instruções.

3 Indicações sobre o aparelho

Aparelhos para a produção de água quente prontos a funcionar pelo simples pressionar de um componente.

3.1 Declaração de conformidade

Este produto corresponde na construção e funcionamento aos requisitos europeus e nacionais.

CE Com a identificação CE é esclarecida a conformidade do produto com todas prescrições legais UE aplicáveis que preveem a colocação desta identificação.

O texto completo da declaração de conformidade UE encontra-se disponível na internet: www.vulcano.pt.

3.2 Tipos de gás e instalação

Modelo	WTD 12/15/17-3AME...
Categoria do aparelho (tipo de gás)	II _{2R3R}
Tipo de instalação	B ₂₃ , B ₃₃ , B ₅₃ , C ₁₃ , C ₃₃ , C ₄₃ , C ₅₃ , C ₆₃ , C ₈₃

Tab. 2

3.3 Lista de modelos

W	T	D	12	-3	A	M	E	23
W	T	D	12	-3	A	M	E	31
W	T	D	15	-3	A	M	E	23
W	T	D	15	-3	A	M	E	31
W	T	D	17	-3	A	M	E	23
W	T	D	17	-3	A	M	E	31

Tab. 3 Lista de modelos

[W] Esquentador de água a gás

[T] Termoestático

[D] Display

[12] Capacidade (l/min)

[-3] Versão

[A] Câmara estanque

[M] Exaustão forçada

[E] Ignição elétrica

[23] Aparelho ajustado para gás natural

[31] Aparelho ajustado para propano

Os dígitos de identificação indicam o grupo de gás, conforme EN 437:

Dígitos de identificação	Índice Wobbe (W _S) (15 °C)	Tipo de gás
23	12,7-15,2 kWh/m ³	Gás natural grupo 2R
31	20,2-21,3 kWh/m ³	G.P.L. grupo 3R

Tab. 4 Grupo de gás

3.4 Material que se anexa

- Esquentador estanque a gás
- Elementos de fixação
- Adaptador de exaustão
- Casquilho de ligação de gás ½" ->¾" (aparelhos GN)
- Documentação do aparelho
- Acessório de ligação de água.

3.5 Placa de características

A chapa de características encontra-se no exterior do aparelho, na parte inferior.

No respetivo local, encontram-se as indicações sobre a potência do aparelho, dados de homologação e o número de série.

3.6 Descrição do aparelho

- Aparelho para instalação mural, estanque
- Display multifuncional
- Aparelho para o funcionamento com gás natural e G.P.L.
- Ignição eletrónica
- Sensor do caudal de água
- Sensores de temperatura para monitorização da temperatura da água:
 - à entrada do aparelho
 - à saída do aparelho
- Dispositivos de segurança:
 - Eléctrodo de ionização
 - Termofusível
 - Sensor de temperatura de água à saída
 - Limitador de temperatura
 - Caixa de comando
 - Sensor de temperatura do ar
- Ligação elétrica: 230 V, 50 Hz

3.7 Acessórios (não fornecidos com o aparelho)

- Kit de transformação de tipo de gás
- Acessórios de exaustão
- Módulo Wi-Fi
- Kit anti-gelo.

3.8 Dimensões

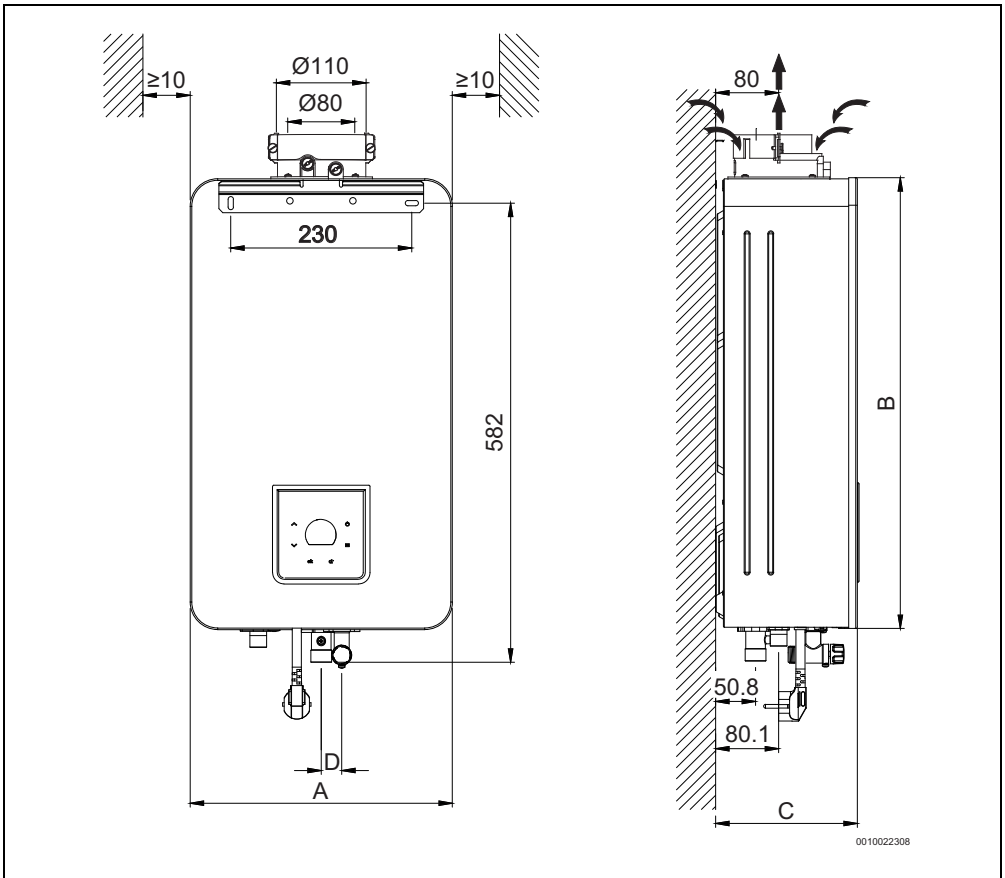


Fig. 1 Dimensões (em mm)

	A	B	C	D	Ligações			
					Água Fria	Água Quente	Gás Nat.	G.P.L.
WTD12	335	575	180	26	3/4"	1/2"	1/2"	1/2"
WTD15	365	575	170	26	3/4"	1/2"	1/2"	1/2"
WTD17	365	575	170	26	3/4"	1/2"	1/2"	1/2"

Tab. 5 Dimensões (em mm)

3.9 Construção do aparelho

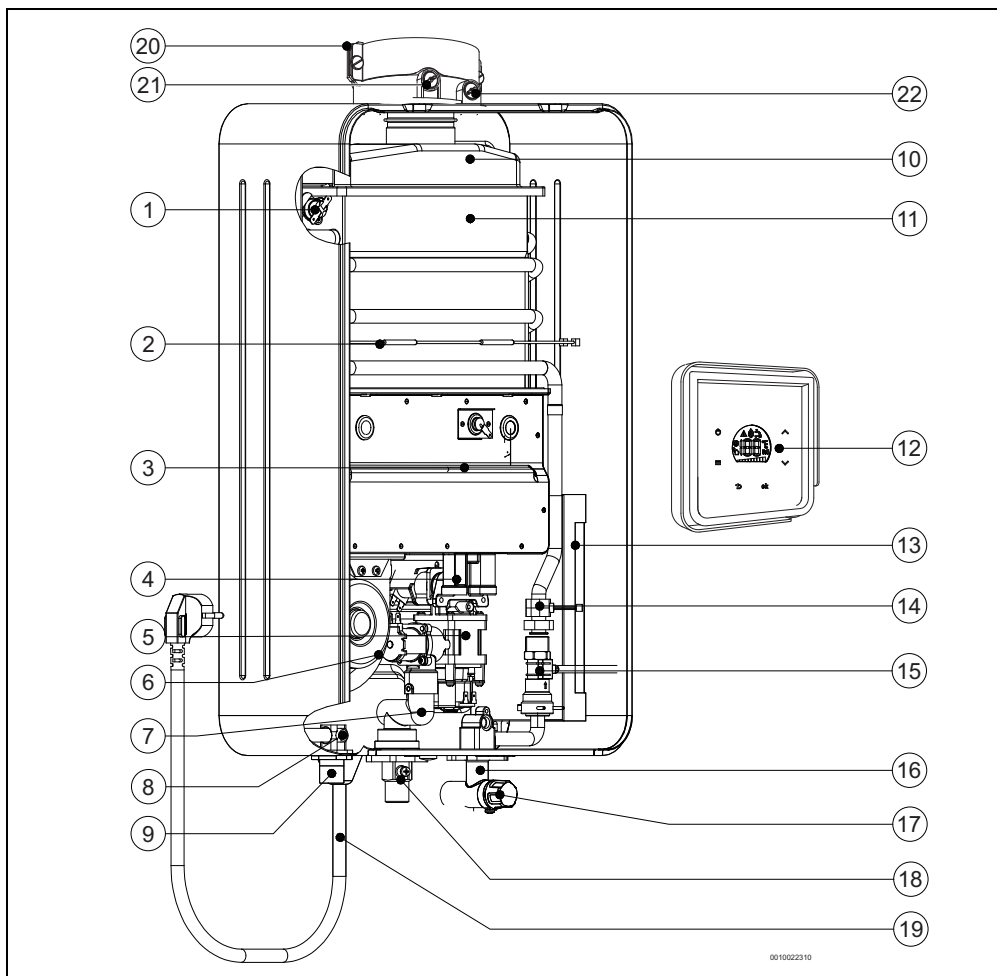


Fig. 2 Construção do aparelho

- | | |
|---|--|
| [1] Limitador de temperatura | [12] Painel de comandos |
| [2] Termofusível | [13] Caixa de comando |
| [3] Queimador | [14] Sensor de temperatura de água à entrada |
| [4] Distribuidor de gás | [15] Sensor do caudal de água |
| [5] Válvula de gás | [16] Entrada de água |
| [6] Ventilador | [17] Regulador de caudal |
| [7] Tubo de gás | [18] Entrada de gás |
| [8] Sensor de temperatura de água à saída | [19] Cabo de ligação com ficha |
| [9] Saída de água | [20] Adaptador de gases queimados |
| [10] Chaminé | [21] Toma de medição de gases queimados |
| [11] Câmara de combustão | [22] Toma de medição do ar de combustão |

4 Instruções de utilização



Na primeira utilização:

- ▶ Abrir todos os dispositivos de bloqueio de água e gás.



CUIDADO:

Queimadura!

Na zona do queimador, a frente pode atingir temperaturas elevadas, havendo o risco de queimadura em caso de contacto.

Utilização conforme as disposições

O aparelho só deve ser utilizado para a produção de água quente sanitária para consumo humano em instalações domésticas ou equivalentes, com utilização intermitente. Qualquer outro tipo de utilização é considerado incorreto. Não é assumida nenhuma responsabilidade por danos daí resultantes.

Inspeção e manutenção

Inspeções e manutenções regulares são condição para a operação segura e ecológica da instalação.

Os trabalhos apenas podem ser efetuados por uma empresa especializada e autorizada.

Conversão e ajustes

Operações de conversão to tipo de gás e/ou ajustes ao aparelho apenas podem ser efetuados por uma empresa especializada e autorizada.



Os componentes selados não devem ser violados.

4.1 Display - descrição

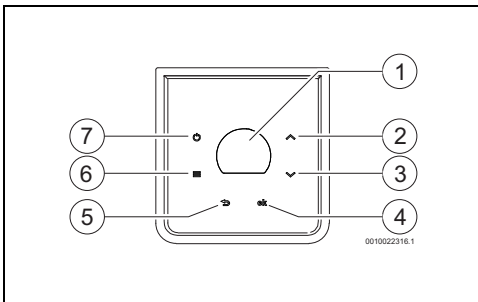


Fig. 3 Display

- [1] Display digital

- [2] Símbolo “para cima”
- [3] Símbolo “para baixo”
- [4] Símbolo de confirmação
- [5] Símbolo de retorno
- [6] Menu
- [7] Símbolo ON/OFF

4.2 Antes de colocar o aparelho em funcionamento



CUIDADO:

O primeiro arranque do aparelho deve ser realizado por um técnico especializado e habilitado, que fornecerá ao cliente todas as informações necessárias ao bom funcionamento do mesmo.


- ▶ Verificar que o tipo de gás indicado na chapa de características é o mesmo que o utilizado no local.
- ▶ Efetuar a ligação do aparelho à corrente elétrica.
- ▶ Abrir a válvula de água da instalação.
- ▶ Abrir a válvula de gás da instalação.

4.3 Ligar e desligar o aparelho

Ligar



Por defeito a temperatura de aquecimento da água é de 60 °C.

- ▶ Pressionar o interruptor .

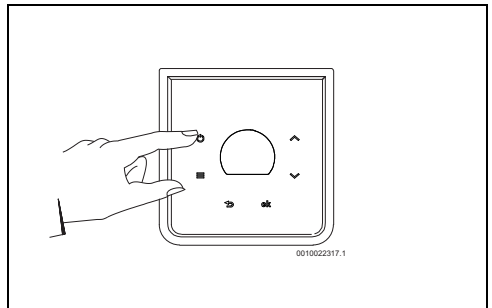



Fig. 4 Ligar/Desligar o aparelho

Desligar

- ▶ Pressionar o interruptor .

4.4 Menus utilizador

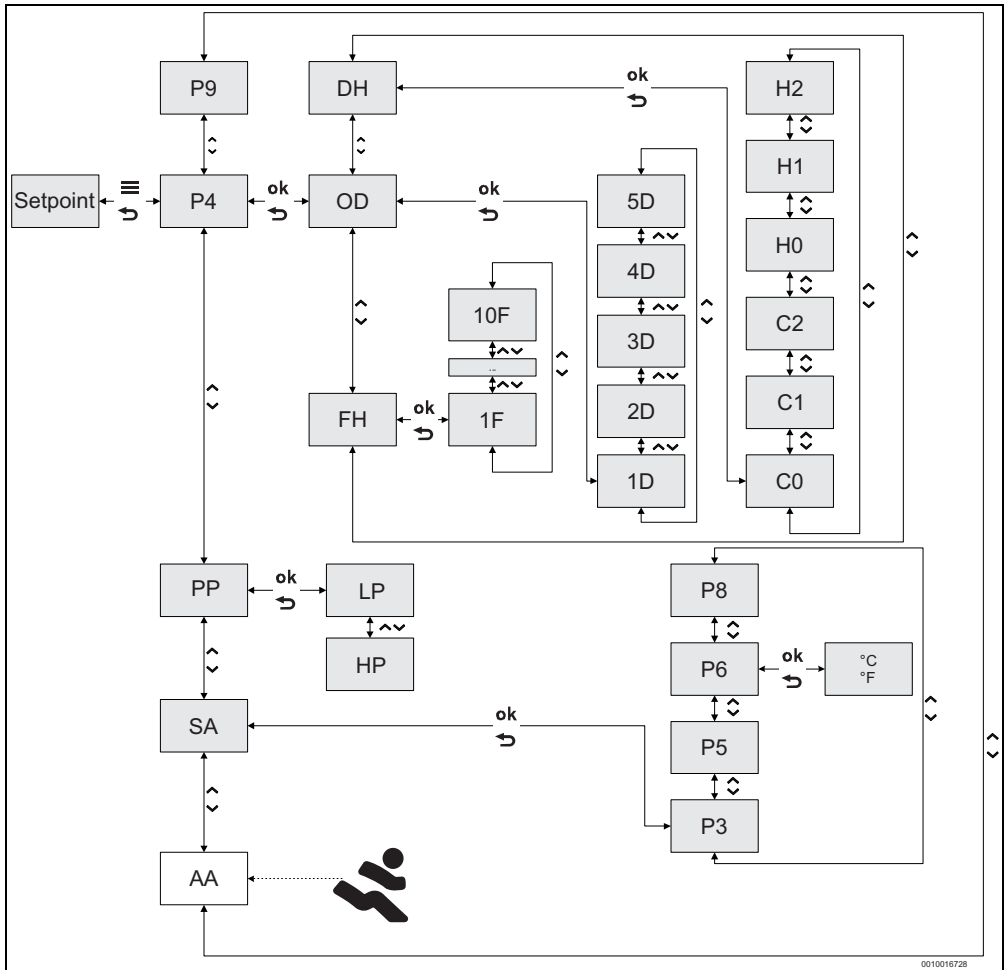


Fig. 5

- | | |
|---|--|
| [P9] Purga | [3D] Caudal de água atual |
| [P4] Informação | [4D] Potência atual |
| [PP] Modo teste | [5D] Temperatura do sensor da caixa |
| [SA] Definições | [H0,H1,H2] Horas que o queimador esteve ligado |
| [DH] Histórico de dados | [C0,C1,C2] Vezes que o queimador ligou |
| [OD] Dados de operação | [P8] Controlo de luminosidade |
| [FH] Histórico de falhas | [P6] Unidades |
| [LP] Modo potência mínima | [P5] Tempo de arranque |
| [HP] Modo potência máxima | [P3] Conetividade |
| [1F...10F] 10 últimos erros | |
| [1D] Temperatura do sensor do tubo de entrada de água | |
| [2D] Temperatura do sensor do tubo de saída de água | |

4.5 Regulação da temperatura



O valor de temperatura indicado no display corresponde à temperatura pré-selecionada.

- ▶ Tocar nos símbolos \wedge ou \vee até obter o valor pretendido.

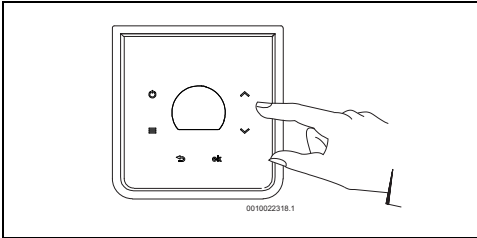


Fig. 6 Regulação da temperatura

Regulando a temperatura para o valor mínimo de acordo com as necessidades, reduz-se o consumo de energia, de água e diminui-se a probabilidade de depósito de calcário na câmara de combustão.



CUIDADO:

Queimaduras!

Queimaduras em crianças ou idosos.

- ▶ Confirmar sempre com a mão a temperatura da água. A indicação da temperatura no display é aproximada.

Queimadura - relação tempo/temperatura

Temperatura	Tempo para causar uma queimadura	
	Idosos/crianças com menos de 5 anos	Adulto
50 °C	2,5 minutos	Mais de 5 minutos
52 °C	Menos de 1 minuto	1,5 a 2 minutos
55 °C	Cerca de 15 segundos	Cerca de 30 segundos
57 °C	Cerca de 5 segundos	Cerca de 10 segundos
60 °C	Cerca de 2,5 segundos	Menos de 5 segundos
62 °C	Cerca de 1,5 segundos	Menos de 3 segundos
65 °C	Cerca de 1 segundo	Cerca de 1,5 segundos
68 °C	Menos de 1 segundo	Cerca de 1 segundo


Tab. 6

Memorizar a temperatura de saída de água

O valor de aquecimento da água por defeito é de 60 °C. Este pode ser alterado de acordo com as necessidades do utilizador, para tal:

- ▶ Selecionar a temperatura de aquecimento pretendida.
- ▶ Pressionar o botão **ok** durante 2 segundos. O valor pisca no display passando este a ser o novo valor de aquecimento de água. Ao pressionar o botão **ok**, o aparelho passa a assumir o novo valor definido por defeito.

Caudal de água


A temperatura no display pisca até ser atingido o valor selecionado. Se após 30 segundos não se atingir a temperatura selecionada, surge no display o símbolo de uma torneira , indicando que o caudal de água necessita de ser ajustado.

- ▶ Corrigir o caudal da água em função das necessidades.

4.6 Menu Informação/Ajustes

Acesso ao menu Informações/Ajustes

Display com indicação da temperatura.

- ▶ Tocar no símbolo . Display com indicação **P4**.
- ▶ Tocar nos símbolos \wedge ou \vee para aceder ao menu pretendido.

Menus disponíveis

Display	Descrição
P4	Secção 4.6.1
P9	Secção 4.6.2
SA	Secção 4.6.3
PP	Secção 4.6.4

Tab. 7

4.6.1 P4 Informação



Fig. 7 P4

Este menu permite a visualização de vários parâmetros.

- ▶ Aceder ao menu Informações/Ajustes. Display com indicação **P4**.

Instruções de utilização

- ▶ Tocar no símbolo **ok**.
Display com indicação **Od**.
- ▶ Utilizar os símbolos **∧** ou **∨** para aceder à seguinte informação.
 - **Od** - Dados de operação
 - **dH** - Histórico de dados
 - **FH** - Histórico de falhas
- ▶ Tocar no símbolo **ok** para seleccionar a informação pretendida.

Od - Dados de operação

Permite visualizar 5 parâmetros:

- **1d** - temperatura atual do sensor de temperatura do tubo de entrada de água.
- **2d** - temperatura atual do sensor de temperatura do tubo de saída de água.
- **3d** - caudal de água atual.
- **4d** - potência atual (%).
- **5d** - temperatura atual do sensor de temperatura da caixa.

FH - Histórico de falhas

Permite visualizar os últimos 10 códigos de erro (1F...10F).

- **1F**: 1º código de erro (último erro)
- **2F**
- .
- .
- **10F**: 10º código de erro

dH - Histórico de dados

Permite visualizar dois parâmetros:

- **C0, C1, C2** - número de vezes que o queimador ligou.
- **H0, H1, H2** - número de horas que o queimador esteve ligado.

4.6.2 P9 Purga



Fig. 8 P9 - Purga

Este menu permite fazer a purga do circuito de exaustão.

- ▶ Aceder ao menu Informações/Ajustes.
Display com indicação **P4**.
- ▶ Tocar no símbolo **∧** até o display indicar **P9**.

- ▶ Tocar no símbolo **ok**.
Display com indicação **oF**.
- ▶ Tocar no símbolo **∨** até o display indicar **on**.
- ▶ Tocar no símbolo **ok**.
O ventilador entra em funcionamento para purgar o circuito de exaustão.



O ventilador mantém-se em funcionamento até sair do menu **P9**, para tal:

- ▶ Tocar no símbolo **↵**.

4.6.3 SA Definições



Fig. 9 SA Definições

Este menu permite o ajuste de vários parâmetros.

- ▶ Aceder ao menu Informações/Ajustes.
Display com indicação **P4**.
- ▶ Tocar no símbolo **∨** até o display visualizar **SA**.
- ▶ Tocar no símbolo **ok**.
Display com indicação **P3**.
- ▶ Utilizar os símbolos **∧** ou **∨** para aceder à seguinte informação.
 - **P3** - Conetividade
 - **P5** - Tempo de arranque
 - **P6** - Unidades
 - **P8** - Controlo de luminosidade
- ▶ Tocar no símbolo **ok** para seleccionar a informação pretendida.

P3 Conetividade

Este menu permite aceder ao modo wifi, para tal será necessário instalar o módulo wifi.



Para permitir a conetividade com outros aparelhos:

- ▶ Aceder à "Play Store" ou "Apple Store"
- ▶ Instalar a aplicação "HomeCom Easy".



Fig. 10 P3 - Conetividade

- ▶ Aceder ao menu Informações/Ajustes. Display com indicação **P4**.
- ▶ Tocar no símbolo **∨** até o display indicar **SA**.
- ▶ Tocar no símbolo **ok**. Display com indicação **P3**.
- ▶ Tocar no símbolo **ok**. Display com indicação **oF**.
- ▶ Tocar no símbolo **∧** até o display indicar **on** ou **oF**, conforme o pretendido.
 - **on** - conetividade ligada
 - **oF** - conetividade desligada
- ▶ Tocar no símbolo **ok** durante 2 segundos para ativar o modo pretendido. A opção selecionada pisca no display.

P5 Tempo de arranque



Fig. 11 P5 - Tempo de arranque

Este menu permite atrasar até 60 segundos, o tempo de arranque do aparelho após detetar o caudal de arranque.

- ▶ Aceder ao menu Informações/Ajustes. Display com indicação **P4**.
- ▶ Tocar no símbolo **∨** até o display indicar **SA**.
- ▶ Tocar no símbolo **ok**. Display com indicação **P3**.
- ▶ Tocar no símbolo **∧** até o display indicar **P5**.
- ▶ Tocar no símbolo **ok**. Display com indicação **00**.
- ▶ Utilizar os símbolos **∧** ou **∨** para definir, em segundos, o tempo de arranque após deteção do caudal de arranque.

- ▶ Tocar no símbolo **ok** durante 2 segundos para gravar o tempo pretendido. A opção selecionada pisca no display.

P6 Unidades

Este menu permite definir as unidades visíveis no display.



Fig. 12 P6 - Unidades

- ▶ Aceder ao menu Informações/Ajustes. Display com indicação **P4**.
- ▶ Tocar no símbolo **∨** até o display indicar **SA**.
- ▶ Tocar no símbolo **ok**. Display com indicação **P3**.
- ▶ Tocar no símbolo **∧** até o display indicar **P6**.
- ▶ Tocar no símbolo **ok**.
 - **°C** - métricas (°C l/min)
 - **°F** - imperiais (°F gal/min)
- ▶ Utilizar os símbolos **∧** ou **∨** para definir as unidades de medida.
- ▶ Tocar no símbolo **ok** durante 2 segundos para ativar a seleção pretendida. A opção selecionada pisca no display.

P8 Controlo de luminosidade



Fig. 13 P8 - Controlo de luminosidade

A ativação do controlo de luminosidade aumenta a poupança de energia quando o aparelho está inativo.

- ▶ Aceder ao menu Informações/Ajustes. Display com indicação **P4**.
- ▶ Tocar no símbolo **∨** até o display visualizar **SA**.
- ▶ Tocar no símbolo **ok**. Display com indicação **P3**.

- ▶ Tocar no símbolo \wedge até o display visualizar **P8**.
- ▶ Tocar no símbolo **ok**.
Display com indicação **on**.
- ▶ Utilizar os símbolos \wedge ou \vee para ativar/desativar o controle de luminosidade.
 - **on** - display apenas tem luminosidade nos 30 segundos seguintes à abertura de uma torneira de água quente.
 - **oF** - display mantém-se sempre com luminosidade.
- ▶ Tocar no símbolo **ok** durante 2 segundos para ativar o modo pretendido.

4.6.4 PP Modo de teste



Fig. 14 PP - Modo de teste

Este menu serve apenas para fins técnicos.

4.7 Purga do aparelho

INDICAÇÃO:

Danos materiais!

Sempre que exista o risco de congelação, a água no interior do aparelho pode danificar componentes.

- ▶ Colocar um recipiente debaixo do aparelho de forma a recolher toda a água que sair do aparelho.
- ▶ Purgar o aparelho.

Caso exista o risco de congelação, deve proceder da seguinte forma:

- ▶ Fechar a válvula de água a montante do aparelho.
- ▶ Abrir uma torneira de água quente.
- ▶ Retirar o parafuso de fixação [1] localizado no tubo de entrada de água.
- ▶ Retirar o regulador de caudal [2].
- ▶ Deixar vaziar toda a água contida dentro do aparelho.

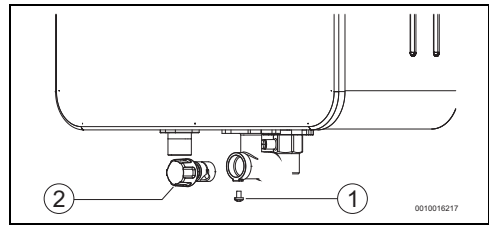


Fig. 15 Purga

- [1] Parafuso de fixação
- [2] Regulador de caudal



A instalação de um kit anti-gelo protege o aparelho contra eventuais riscos de congelação.

4.8 Códigos de erros no display

Ver tabela 10 na página 29.

4.9 Rearmar o aparelho

Algumas das possíveis falhas podem ser solucionadas fazendo o rearme do aparelho, para tal:

- ▶ Tocar no símbolo \odot durante 5 segundos.

4.10 Limpeza da frente do aparelho

- ▶ Limpar a frente do aparelho apenas com um pano e um pouco de detergente.



Não utilizar detergentes corrosivos e/ou abrasivos.

5 Sistemas de exaustão



PERIGO:

Intoxicação

Fuga de gases da combustão para o compartimento de instalação do aparelho, vindo a resultar em danos pessoais ou morte.

- ▶ Instalar a conduta de gases queimados de forma a que não existam fugas.



Utilizar preferencialmente acessórios originais.



Todos os acessórios não originais devem estar certificados de acordo com o Regulamento dos produtos de construção (UE) Nº 305/2011.

5.1 Condutas concêntricas

As condutas concêntricas dos acessórios de exaustão têm um diâmetro interno de 80 mm e externo de 110 mm.

Tipo	Descrição	SNR
AZ266/1	Conjunto saída horizontal	7 719 002 758
AZ228	Conjunto saída horizontal	7 719 001 397
AZ229	Curva 90°	7 719 001 398
AZ230	Curva 45°	7 719 001 399
AZ231	Troço reto 500 mm	7 719 001 400
AZ232	Troço reto 750 mm	7 719 001 401
AZ264	Troço reto 1500 mm	7 719 001 783
AZ233	União	7 719 001 402
AZ262	Conjunto saída vertical	7 719 001 781
AZ270	Recolha de condensados	7 719 001 789
----	Adaptador Ø 80/110	7 719 003 564

Tab. 8 Acessórios para saída de gases Ø 80/110 mm

5.2 Condutas separadas

As condutas separadas dos acessórios de exaustão têm um diâmetro interno de 80 mm.

Tipo	Descrição	SNR
AZ298	Adaptador de saída bi-tubo (Ø 80/110 ->Ø 80-Ø 80)	7 719 001 957
AZ299	Adaptador de saída bi-tubo com recolha de condensados (Ø 80/110 ->Ø 80-Ø 80)	7 719 001 991
----	Adaptador de saída bi-tubo (Ø 60/100 ->Ø 80-Ø 80)	7 736 995 095
----	Curva 90°	7 736 995 107
----	Curva 45°	7 736 995 106
----	Troço reto 500 mm	7 736 995 100
----	Troço reto 1000 mm	7 736 995 101
----	Troço reto 2000 mm	7 736 995 102
AZ171	Conjunto saída horizontal	7 719 000 993
----	Troço reto 1000 mm + espelhos	7 736 995 105
----	Troço reto 135 mm com recolha de condensados	7 736 995 103

Tab. 9 Acessórios para saída de gases Ø 80 mm

5.3 Acessório de recolha de condensados

Recomendamos a utilização de um acessório de recolha de condensados.

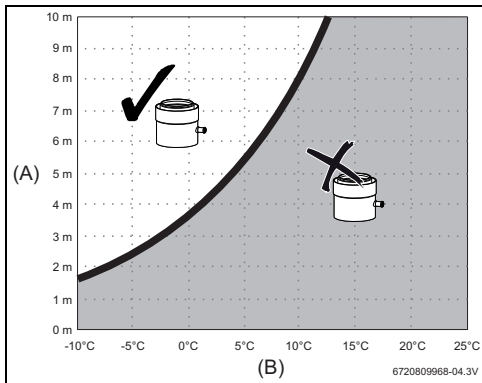


Fig. 16 Condutas concêntricas

- A Comprimento linear da conduta de gases queimados
- B Temperatura do ar de admissão

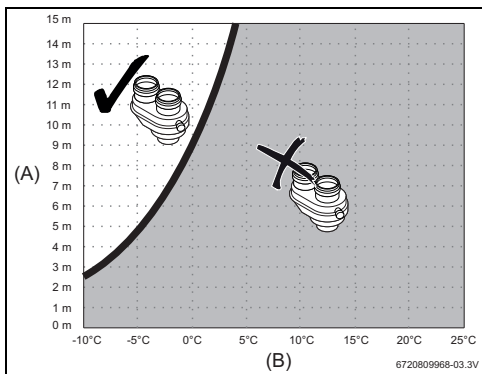


Fig. 17 Condutas separadas

- A Comprimento linear da conduta de gases queimados
- B Temperatura do ar de admissão

5.4 Comprimentos de exaustão

O comprimento total da instalação não pode exceder e nem ser inferior aos valores indicados nas tabelas abaixo.

Por cada acessório utilizado deve ser considerado para determinar o comprimento total da instalação, o seu comprimento equivalente (Leq).



Não deve ser considerada, para efeitos de cálculo, a primeira curva posicionada logo à saída do aparelho.

Ø	Acessório	Leq
Ø 80	Curva 90°	1,5 m
Ø 80	Curva 45°	1 m
Ø 80/110	Curva 90°	2 m
Ø 80/110	Curva 45°	1,6 m

Tab. 10

5.4.1 Saída vertical

Comprimentos máximos (Lmax) e mínimos (Lmin)

	Lmax Condutas concên- tricas	Condutas separa- das	Lmin
12...	4 m	12 m	0,5 m
15...	4 m	12 m	0,5 m
17...	4 m	12 m	0,5 m

Tab. 11

5.4.2 Saída horizontal

Comprimentos máximos (Lmax) e mínimos (Lmin)

	Lmax Condutas concên- tricas	Condutas separa- das	Lmin
12...	4 m	12 m	0,5 m
15...	4 m	12 m	0,5 m
17...	4 m	12 m	0,5 m

Tab. 12

6 Instalação (só para técnicos especializados e habilitados)



A instalação, a ligação elétrica, a instalação do gás, a ligação das condutas de exaustão/admissão de ar, bem como o primeiro arranque, são operações a realizar exclusivamente por técnicos especializados e habilitados.



Respeite todos os regulamentos, regras técnicas e diretivas nacionais e regionais em vigor, para uma correta instalação e a operação do produto.



O aparelho só pode ser utilizado nos países indicados na chapa de características.



Antes de realizar a instalação:

- ▶ consultar a companhia de fornecimento de gás e a norma sobre aparelhos a gás e ventilação de locais
- ▶ Verificar se o aparelho a instalar corresponde ao tipo de gás fornecido.
- ▶ Verificar se está incluído todo o material indicado.
- ▶ Retirar os tampões dos pontos de ligação de água e gás.

Qualidade da água

O aparelho deve ser usado com água compatível para consumo humano de acordo com a legislação em vigor. Em regiões em que a dureza da água é elevada recomenda-se o uso de um sistema de tratamento da água. De forma a minimizar a precipitação de calcário no circuito hidráulico do aparelho os parâmetros da água de consumo devem estar dentro dos valores do quadro abaixo.

TDS (Sólidos Dissolvidos Totais) (mg/l)	Dureza (mg/l)	pH
0 - 600	0 - 180	6,5 - 9,0

Tab. 13

INDICAÇÃO:

Danos no aparelho!

O não cumprimento destes valores pode levar ao entupimento parcial e envelhecimento acelerado da câmara de combustão.

- ▶ Cumprir as especificações acima descritas.

Instalação solar (termossifão)

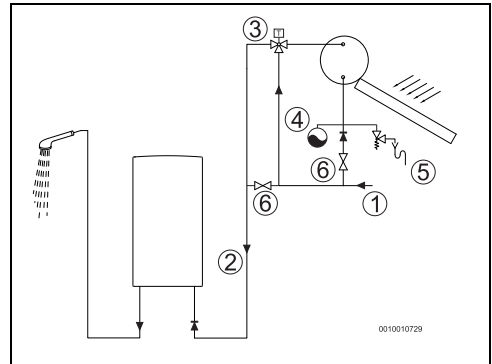


Fig. 18 Instalação solar

- [1] Água fria da rede
- [2] Entrada de água
- [3] Válvula termostática
- [4] Vaso de expansão
- [5] Unidade de segurança
- [6] Válvula de corte



Para temperaturas de saída superiores a 45 °C recomendamos a utilização de um sistema descalcificante.



CUIDADO:

Danos no aparelho!

- ▶ A temperatura da água à entrada do aparelho não pode exceder os 60 °C.
- ▶ Montar uma válvula de 3 vias ou termostática (ajustada para valores inferiores a 60 °C) sempre que a temperatura de entrada de água exceder estes valores.
- ▶ No caso de instalação solar, assegurar que a instalação contém um vaso de expansão e uma válvula de segurança.

6.1 Escolha do local de instalação

6.1.1 Local de instalação

Indicações gerais

- ▶ Cumprir as determinações específicas de cada país.
- ▶ Não instalar o aparelho sobre uma fonte de calor.
- ▶ Respeitar as medidas mínimas de instalação indicadas na Fig. 19.
- ▶ Assegurar que existe no local uma tomada para ligação elétrica, que seja de fácil acesso após a instalação.
- ▶ Montar o aparelho num local bem ventilado, ao abrigo de temperaturas negativas e onde exista uma conduta de evacuação de gases queimados.



PERIGO:

Perigo de vida devido a explosão!

Uma concentração de amoníaco elevada e duradoura pode levar a corrosões sob tensão nas peças de latão (p. ex., nas válvulas de gás ou nas porcas de aperto). Em consequência, há um perigo de explosão devido a uma saída do gás.

- ▶ Não utilizar aparelhos a gás em espaços com uma concentração de amoníaco elevada e duradoura (p. ex., estábulos ou locais de armazenamento de fertilizantes).
- ▶ Caso não seja possível evitar o contacto com o amoníaco: assegurar-se de que não se encontra instalada nenhuma peça de latão.

Caso exista o risco de congelação

- ▶ Desligar o aparelho.
- ▶ Purgar o aparelho (→Página 16).

Aparelhos tipo B

- ▶ Não instalar o aparelho em compartimentos com volume inferior a 8m³ (não considerar o volume do mobiliário desde que este não exceda os 2m³).

Admissão de ar (aparelhos tipo B)

O local destinado à instalação do aparelho deve ser provido de uma área de alimentação de ar de acordo com a tabela 14.

Aparelho	Área útil mínima
...5/8/9/10/11/12/13...	≥ 60 cm ²
...14/15/16...	≥ 90 cm ²
...17/18...	≥ 120 cm ²

Tab. 14 Áreas úteis para admissão de ar

Os requisitos mínimos estão acima listados, devem no entanto ser respeitados os requisitos específicos de cada país.

Ar para combustão

A grelha de admissão do ar para a combustão deve situar-se num local bem ventilado.

Para evitar corrosão, é necessário que o ar de combustão seja isento de substâncias agressivas.

Substâncias agressivas são os hidrocarbonetos halogenados que contém cloro ou flúor. Estas substâncias encontram-se em solventes, tintas, colas, gases ou líquidos propulsores e produtos de limpeza domésticos.

Caso estas condições não se possam assegurar, deverá ser escolhido outro local para a admissão do ar.

Temperatura das superfícies

A temperatura máxima das superfícies da instalação é inferior a 85 °C. Não são, por isso, necessárias medidas especiais de proteção para materiais de construção inflamáveis e móveis de encastrar. Ter em consideração as normas específicas do país.

6.2 Altitude da região do local da instalação

Para garantir o correto funcionamento do aparelho, tem que ser indicada qual a altitude da região do local de instalação.

- ▶ Tocar no símbolo durante 5 segundos. Display com indicação **P4**.
 - ▶ Tocar nos símbolos ou e selecionar **AA**.
 - ▶ Tocar no símbolo .
 - ▶ Tocar nos símbolos ou e selecionar **AS**.
 - ▶ Tocar no símbolo .
 - ▶ Tocar nos símbolos ou e selecionar a altitude do local da instalação.
 - ▶ Tocar no símbolo durante 2 segundos até que o valor pisque.
- A altitude do local da instalação encontra-se selecionada.

Display	Altitude
00	0 - 1000
01	1001 - 1300
02	1301 - 1600
03	1601 - 1900
04	1901 - 2200
05	2201 - 2500

Tab. 15

6.3 Distâncias mínimas

Determinar o local de colocação do aparelho considerando as limitações seguintes:

- ▶ Afastamento máximo de todas as partes salientes, tais como mangueiras, tubos, etc.
- ▶ Assegurar o bom acesso nos trabalhos de manutenção, respeitando as distâncias mínimas indicadas na Fig. 19.

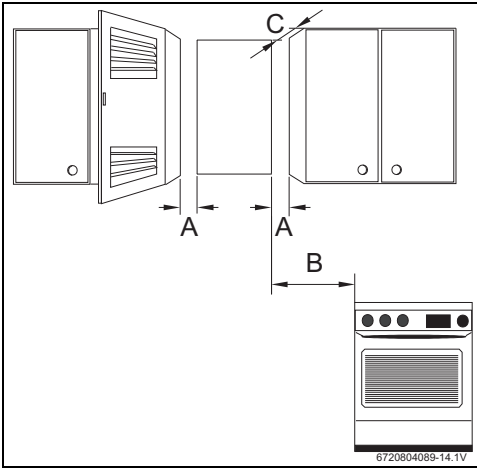


Fig. 19 Distâncias mínimas

- [A] Lateral ≥ 1 cm
- [B] ≥ 40 cm
- [C] Frente ≥ 2 cm

Distâncias mínimas a pontos de exaustão

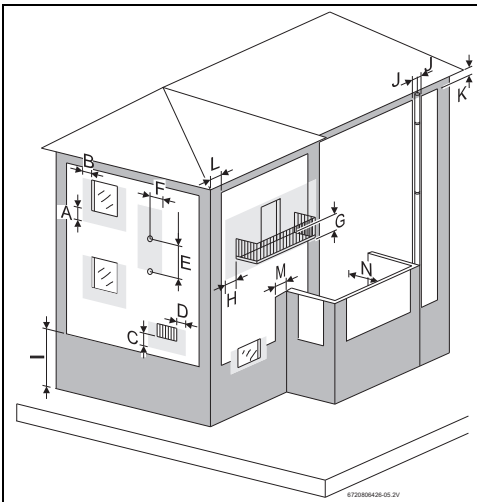


Fig. 20 Distâncias mínimas a pontos de exaustão

Distâncias mínimas a pontos de exaustão (mm)		
A	Debaixo da janela	600
B	Ao lado da janela	400
C	Debaixo de uma abertura para admissão/exaustão	600

Distâncias mínimas a pontos de exaustão (mm)		
D	Ao lado de uma abertura para admissão/exaustão	600
E	Na vertical entre dois pontos de exaustão	1 500
F	Na horizontal a um ponto de exaustão	600
G	Debaixo da varanda	300
H	Ao lado da varanda	1 000
I	Ao chão ou a outro piso	2 200
J	A pontos de exaustão verticais ou horizontais	300
K	Debaixo do beiral	300
L	À parede / canto / esquina do edifício sem janela	300
M	À parede / canto / esquina do edifício com janela	1 000
N	À parede frontal com janela	3 000
	À parede frontal sem janela	2 000

Tab. 16

6.4 Montagem da barra de fixação à parede



Antes da montagem da barra de fixação, assegurar que as ligações de água/gás/acessórios de exaustão são garantidas.

Não é necessária uma protecção de parede especial. A parede deve ser plana e capaz de suportar o peso do aparelho.

- ▶ Retirar o aparelho da embalagem.
- ▶ Marcar a posição dos orifícios de fixação (→Fig. 1).
- ▶ Abrir os furos respetivos ($\varnothing 8$ mm).
- ▶ Fixar a barra de fixação à parede utilizando os parafusos e as buchas fornecidos.

6.5 Fixação do aparelho

- ▶ Fixar o aparelho na barra de fixação de modo a que fique na vertical.

INDICAÇÃO:

Danos materiais!

Nunca apoiar o aparelho nas ligações de água e gás.

6.6 Ligação de água

- ▶ Identificar a tubagem de entrada e saída de água, de forma a evitar uma possível troca.

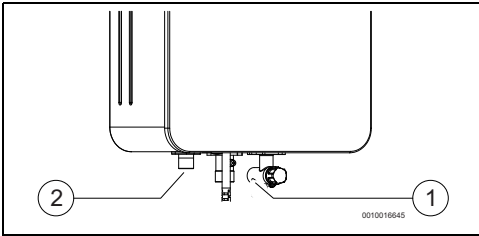


Fig. 21 Ligação da água

- [1] Água fria
- [2] Água quente

- ▶ Efetuar as ligações de entrada [1] e saída [2] de água utilizando os acessórios de ligação fornecidos ou recomendados.



De forma a evitar problemas provocados por alterações de pressão súbitas na alimentação, aconselha-se a montagem de uma válvula anti-retorno a montante do aparelho

6.7 Ligação do gás



PERIGO:

Fogo ou explosão!

O não cumprimento das normas legais aplicáveis pode originar um fogo ou explosão, causando danos materiais, pessoais ou até mesmo a morte.



PERIGO:

Fogo ou explosão!

Fuga de gás.

- ▶ Controlar a estanquidade de todas as ligações após conclusão dos trabalhos.



Utilizar somente acessórios originais.

A ligação do gás ao aparelho tem que cumprir obrigatoriamente todas as normas aplicáveis no país de instalação do aparelho.

- ▶ Assegurar-se primeiro que o aparelho a instalar corresponde ao tipo de gás fornecido.
- ▶ Montar uma válvula de corte de gás à entrada, o mais próximo possível do aparelho.
- ▶ Após a conclusão da rede de gás, deve ser realizada uma limpeza cuidadosa e efetuado um teste de estanquidade; para evitar danos por excesso de pressão no automático de gás, este deve ser efetuado com a válvula de gás do aparelho fechada.
- ▶ Verificar se o caudal e a pressão fornecidos pelo redutor instalado, são os indicados para o consumo do aparelho (→ tab. 22).

Instalação com tubo flexível (G.P.L.)

A instalação, quando feita em **tubo flexível** (não metálico), só para aparelhos destinados a ser ligados a uma garrafa de G.P.L., deve obedecer ao seguinte:

- ter um comprimento mínimo possível, no máximo de 1,5m;
 - o tubo estar de acordo com as normas aplicáveis;
 - ser controlável em todo o seu percurso;
 - não se aproximar de zonas de libertação de calor;
 - evitar dobras ou outros estrangulamentos;
 - a ligação nas extremidades ser feita com acessórios adequados e abraçadeiras sem ranhuras
- ▶ Verificar se o tubo de alimentação está limpo.
 - ▶ Utilizar o acessório porta borrachas (não fornecido) e uma abraçadeira própria para fazer a ligação à entrada de gás do aparelho.
 - ▶ Substituir o tubo de quatro em quatro anos ou sempre que verificar que está ressequido e quebradiço.

Instalação com ligação a uma rede de abastecimento de gás

- ▶ No caso de uma instalação com ligação a uma rede de abastecimento de gás é obrigatório utilizar tubos metálicos, de acordo com as normas aplicáveis.

Para efetuar a ligação entre a rede de abastecimento de gás e o aparelho, deve utilizar o acessório fornecido:

- ▶ Apertar a rosca no tubo de entrada de gás.
- ▶ Utilizar a extremidade em cobre para fazer a soldadura ao tubo da rede de abastecimento.

6.7.1 Alimentação com gás butano

O aparelho sai de fábrica ajustado para gás propano, se o gás utilizado for o butano:

- ▶ Tocar no símbolo durante 5 segundos. Display com indicação **P4**.
- ▶ Tocar nos símbolos \wedge ou \vee e selecionar **AA**.
- ▶ Tocar no símbolo **ok**.
- ▶ Tocar nos símbolos \wedge ou \vee e selecionar **P7**.
- ▶ Tocar no símbolo **ok**.

- ▶ Tocar nos símbolos \wedge ou \vee e seleccionar o tipo de gás do aparelho.
- ▶ Tocar no símbolo **ok** durante 2 segundos até que o valor pisque.
O tipo de gás encontra-se seleccionado.

Tipo de gás	Seleção
Gás Natural	20
Butano	30
Propano	31

Tab. 17

6.8 Instalação de acessórios de exaustão/admissão

Para a instalação dos acessórios devem ser seguidas as instruções do respetivo manual.

- ▶ Uma vez efetuada a ligação da conduta deve sempre ser verificada e garantida a sua vedação.

Instalação como tipo B ou tipo C com condutas separadas

Caso a conduta de gases queimados atravesse paredes e/ou mobiliário com materiais inflamáveis:

- ▶ Isolar termicamente a conduta para garantir que a temperatura da superfície de contacto é inferior a 85 °C.

Acessório para exaustão tipo B

- ▶ Instalar o adaptador de exaustão.

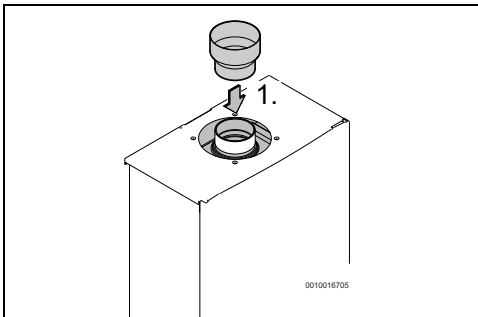


Fig. 22 Montagem do adaptador de exaustão

Gases da combustão



PERIGO:

Intoxicação!

O não cumprimento do requisito abaixo pode originar a fuga de gases da combustão para o compartimento de instalação do aparelho, vindo a resultar em danos pessoais ou morte.

- ▶ Instalar a conduta de gases queimados de forma a que não haja fugas.

- Todos os aparelhos têm obrigatoriamente que ser ligados de forma estanque a uma conduta de evacuação de gases de dimensão adequada.
- A conduta do aparelho deve:
 - ser vertical (troços horizontais reduzidos ao mínimo ou completamente eliminados)
 - ser isolada termicamente
 - ter saída acima do ponto máximo do telhado
 - ser introduzida no anel da chaminé. O diâmetro externo da conduta deve ser ligeiramente inferior ao valor do diâmetro do anel
 - ser isolada com material adequado (Fig. 23)
 - ter na extremidade uma proteção vento/chuva.

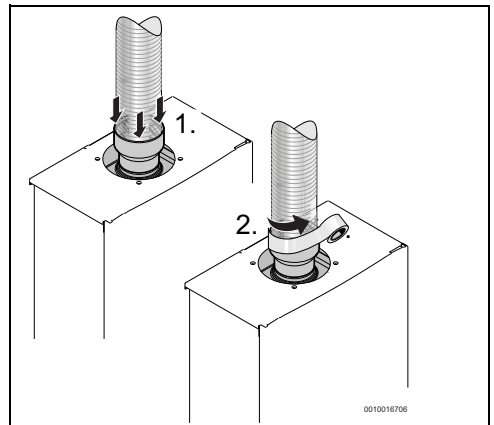


Fig. 23



Caso as condições acima não sejam asseguradas, deverá ser escolhido outro local para a evacuação de gases da combustão.

Distância máxima à fachada

No caso de instalação do tipo horizontal:

- ▶ Assegurar que a distância entre a extremidade do tubo de admissão de ar e a fachada é no máximo 30 mm.

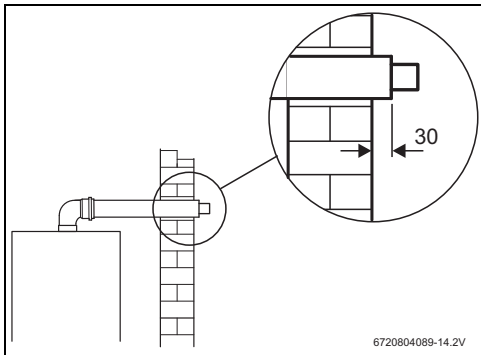


Fig. 24 Dimensões (em mm)

Exaustão tipo C_{6x}

Neste tipo de instalação, somente podem ser utilizadas condutas com certificação EN1856 e EN1859, as aberturas de exaustão/admissão têm de estar em compartimentos com pressão semelhantes.

A instalação não deve ultrapassar os valores indicados na Tab. 18 (medidos nas tomas de pressão do adaptador de gases

		12	15	17
P entrada	mbar	-0,9	-1,1	-1,1
P saída	mbar	0,2	0,2	0,2
ΔP		1,1	1,3	1,3
CO ₂ - G20	%	4,9	5,7	5,6
CO ₂ - G30	%	6,7	7,7	8,3
CO ₂ - G31	%	6,4	7,0	7,9
Caudal dos produtos da combustão (MAX)	kg/h	54	66	73
Caudal dos produtos da combustão (min)	kg/h	27	34	43
Temperatura máxima dos gases da combustão	°C	130	135	137
Temperatura mínima dos gases da combustão	°C	45	42	41

Tab. 18

6.8.1 Comprimento de conduta (F9)

- ▶ Tocar no símbolo \equiv durante 5 segundos. Display com indicação **P4**.
- ▶ Tocar nos símbolos \wedge ou \vee e selecionar **AA**.
- ▶ Tocar no símbolo ok .

- ▶ Tocar nos símbolos \wedge ou \vee e selecionar **F9**.
- ▶ Tocar no símbolo ok .
- ▶ Tocar nos símbolos \wedge ou \vee e selecionar o parâmetro correspondente ao comprimento de conduta instalado em função das tabelas 19 y 20
- ▶ Tocar no símbolo ok durante 2 segundos até que o valor pisque.
Comprimento de conduta selecionado.



Não deve ser considerada, para efeitos de cálculo, a primeira curva posicionada logo à saída do aparelho.

Instalação tipo B (circuito forçado)

	Comprimento de conduta	Seleção
12...	0 - 12 m	0b
15...	0 - 8 m	0b
	8 - 12 m	3b
17...	0 - 9 m	0b
	9 - 12 m	3b

Tab. 19 Comprimento de conduta

Instalação tipo C (circuito estanque)

	Condutas concêntricas		Condutas separadas	
	Comprimento de conduta	Seleção	Comprimento de conduta	Seleção
12...	0 - 4 m	00	0 - 4 m	00
	= 4 m	01	4 - 8 m	01
	-----	-----	8 - 12 m	02
15...	0 - 2m	00	0 - 2m	00
	2 - 4m	01	2 - 4m	01
	-----	-----	4 - 8 m	02
	-----	-----	8 - 12 m	03
17...	0 - 2 m	00	0 - 2 m	00
	2 - 4 m	01	2 - 4 m	01
	-----	-----	4 - 9 m	02
	-----	-----	9 - 12 m	03

Tab. 20 Comprimento de conduta



Cálculo do comprimento de conduta no caso de condutas separadas: Somar o "Comprimento da admissão" + "Comprimento da evacuação" e dividir o resultado por 2.

7 Ligação elétrica (só para técnicos especializados e habilitados)

Indicações gerais



PERIGO:

Choque elétrico!

- ▶ Desligar a alimentação elétrica antes de efetuar qualquer trabalho no aparelho.

Todos os dispositivos de regulação, de comando e de segurança do aparelho são fornecidos de fábrica já ligados e prontos para entrar em funcionamento.



AVISO:

Trovoadas!

- ▶ O aparelho deve ter uma ligação independente no quadro elétrico, protegido por um disjuntor diferencial de 30 mA e linha de terra. Em zonas com frequência de trovoadas deve-se colocar um protetor de trovoadas.

7.1 Ligação do cabo de alimentação elétrica



A ligação elétrica deve ser feita de acordo com as regras vigentes sobre instalações elétricas domésticas.

- ▶ Uma ligação terra é essencial.
- ▶ Ligar o cabo de alimentação a uma tomada de corrente com ligação terra.

7.2 Troca do cabo de alimentação elétrica



Se o cabo de alimentação se danificar, deve ser substituído por uma peça de substituição de origem.

- ▶ Desligar o cabo de alimentação da tomada.
- ▶ Desapertar os parafusos de fixação da frente.
- ▶ Retirar a frente do aparelho (Fig. 26, página 27).
- ▶ Soltar todos os terminais do cabo de alimentação.
- ▶ Rodar ligeiramente a peça que fixa o cabo de alimentação ao aparelho.
- ▶ Retirar o cabo de alimentação e substituí-lo por um novo.
- ▶ Refazer todas as ligações.
- ▶ Colocar a frente do aparelho.
- ▶ Verificar o correto funcionamento.

8 Arranque do aparelho (só para técnicos especializados e habilitados)



Os componentes selados não devem ser violados.

Os aparelhos são fornecidos selados depois de terem sido regulados na fábrica para os valores que figuram na chapa de características.

Gás natural



Os aparelhos não devem ser postos em funcionamento se a pressão de ligação for inferior a 17 mbar ou superior a 25 mbar.

G.P.L.



Os aparelhos não devem ser postos em funcionamento se a pressão de ligação for:

- Propano: inferior a 25 mbar ou superior a 45 mbar
- Butano: inferior a 25 mbar ou superior a 35 mbar.

Água quente

- ▶ Abrir as válvulas de passagem do gás e da água.
- ▶ Controlar a estanquidade de todas as ligações.
- ▶ Ligar o aparelho à corrente elétrica.
- ▶ Ligar o aparelho.
- ▶ Abrir uma torneira de água quente.

8.1 Ajuste do aparelho



Ajuste só possível de efetuar depois de aceder ao menu **CA**.

8.1.1 Acesso à tomada de pressão



Ao retirar a frente não desligar os terminais ao display.

- ▶ Retirar a frente do aparelho (→ página 27).

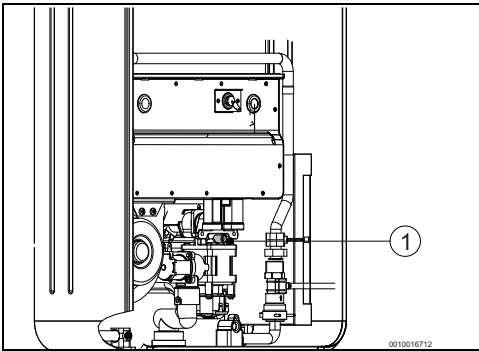


Fig. 25

[1] Tomada de pressão de gás

- ▶ Desapertar o parafuso obturador da tomada de pressão.
- ▶ Ligar o manómetro.
- ▶ Colocar a frente do aparelho.

8.1.2 Acesso ao menu CA

- ▶ Tocar no símbolo \equiv durante 5 segundos.
Display com indicação **P4**.
- ▶ Tocar nos símbolos \wedge ou \vee e seleccionar **AA**.
- ▶ Tocar no símbolo **ok**.
Display com indicação **AP**.
- ▶ Tocar nos símbolos \wedge ou \vee e seleccionar **CA**.
- ▶ Tocar no símbolo **ok**.
Display com indicação **P0**.

8.1.3 Ajuste do caudal de gás arranque (Parâmetro P0)

- ▶ Aceder ao menu **P0**.
- ▶ Tocar no símbolo **ok**.
Display com indicação **L0**.
- ▶ Tocar no símbolo **ok**.
O aparelho encontra-se em posição de ajuste de caudal de gás de arranque.
- ▶ Abrir uma torneira de água quente.
- ▶ Tocar nos símbolos \wedge ou \vee até que o manómetro indique o valor indicado no capítulo 11.4.
- ▶ Tocar no símbolo **ok** até o valor indicado no display piscar.
- ▶ Tocar no símbolo \leftrightarrow .
Display com indicação **L0**.
- ▶ Tocar nos símbolos \wedge ou \vee e seleccionar **A0**.
- ▶ Tocar no símbolo **ok**.
Após alguns segundos, display com indicação da velocidade atual de rotação do ventilador.
- ▶ Tocar nos símbolos \wedge ou \vee até que o display indique o valor de rotação do ventilador indicado no capítulo 11.4.

- ▶ Tocar no símbolo **ok** até o valor indicado no display piscar.
- ▶ Fechar a torneira de água quente.
- ▶ Tocar no símbolo \leftrightarrow .
Display com indicação **A0**.
O ajuste do caudal de gás de arranque encontra-se finalizado.

8.1.4 Ajuste do caudal de gás máximo (Parâmetro P1)

- ▶ Aceder ao menu **P1**.
- ▶ Tocar no símbolo **ok**.
Display com indicação **L1**.
- ▶ Tocar no símbolo **ok**.
O aparelho encontra-se em posição de ajuste de caudal de gás máximo.
- ▶ Abrir uma torneira de água quente.
- ▶ Tocar nos símbolos \wedge ou \vee até que o manómetro indique o valor indicado no capítulo 11.4.
- ▶ Tocar no símbolo **ok** até o valor indicado no display piscar.
- ▶ Tocar no símbolo \leftrightarrow .
Display com indicação **L1**.
- ▶ Tocar nos símbolos \wedge ou \vee e seleccionar **A1**.
- ▶ Tocar no símbolo **ok**.
Após alguns segundos, display com indicação da velocidade atual de rotação do ventilador.
- ▶ Tocar nos símbolos \wedge ou \vee até que o display indique o valor de rotação do ventilador indicado no capítulo 11.4.
- ▶ Tocar no símbolo **ok** até o valor indicado no display piscar.
- ▶ Fechar a torneira de água quente.
- ▶ Tocar no símbolo \leftrightarrow .
Display com indicação **A1**.
O ajuste do caudal de gás máximo encontra-se finalizado.

8.1.5 Ajuste do caudal de gás mínimo - queimador completo (Parâmetro P2)

- ▶ Aceder ao menu **P2**.
- ▶ Tocar no símbolo **ok**.
Display com indicação **L2**.
- ▶ Tocar no símbolo **ok**.
O aparelho encontra-se em posição de ajuste de caudal de gás mínimo.
- ▶ Abrir uma torneira de água quente.
- ▶ Tocar nos símbolos \wedge ou \vee até que o manómetro indique o valor indicado no capítulo 11.4.
- ▶ Tocar no símbolo **ok** até o valor indicado no display piscar.
- ▶ Tocar no símbolo \leftrightarrow .
Display com indicação **L2**.
- ▶ Tocar nos símbolos \wedge ou \vee e seleccionar **A2**.
- ▶ Tocar no símbolo **ok**.
Após alguns segundos, display com indicação da velocidade atual de rotação do ventilador.

- ▶ Tocar nos símbolos \wedge ou \vee até que o display indique o valor de rotação do ventilador indicado no capítulo 11.4.
- ▶ Tocar no símbolo **ok** até o valor indicado no display piscar.
- ▶ Fechar a torneira de água quente.
- ▶ Tocar no símbolo \rightarrow .
Display com indicação **A2**.
O ajuste do caudal de gás mínimo encontra-se finalizado.
- ▶ Tocar no símbolo \leftarrow até que o display mostre a temperatura selecionada.

8.1.6 Tabela pressões de gás



→ capítulo 11.4

8.1.7 Conclusão do ajuste

- ▶ Retirar a frente do aparelho.
- ▶ Desligar o manómetro da tomada de pressão.
- ▶ Apertar o parafuso obturador da tomada de pressão.
- ▶ Colocar a frente do aparelho.

8.1.8 Valores de fábrica

Restaurar valores de fábrica (P0, P1, P2 e PC)

- ▶ Aceder ao menu **AA**.
- ▶ Tocar no símbolo **ok**.
- ▶ Tocar nos símbolos \wedge ou \vee e seleccionar **F5**.
- ▶ Tocar no símbolo **ok** até o valor indicado no display piscar.
O aparelho assume os valores de fábrica para **P0, P1, P2 e PC**.

8.1.9 Mudança do tipo de gás

Utilizar apenas os kits de conversão de origem. A conversão só deve ser efetuada por um técnico especializado e habilitado. Os kits de conversão de origem são fornecidos com instruções de montagem.

9 Manutenção (só para técnicos especializados e habilitados)



PERIGO:

Monóxido de carbono!

Para garantir que o consumo de gás e a emissão de gases se mantêm nos valores limites, o aparelho tem que ser inspecionado anualmente e, sejam efetuados trabalhos de manutenção que consistem na limpeza dos seguintes componentes:

- câmara de combustão
- queimador

A necessidade de intervenção em outros componentes deve ser avaliada pelo técnico.



A manutenção só deverá ser efetuada por um técnico especializado e habilitado.



AVISO:

Fugas!

Fuga de gás/água.

- ▶ Garantir que todas as juntas e o-rings estão bem posicionados quando da montagem.
Especialmente quando a operação de manutenção é feita com o aparelho na parede, existe o risco de que juntas e o-rings não fiquem bem posicionados.
- ▶ O seu aparelho só deve ser assistido por um Posto de Assistência Técnico da marca.
- ▶ Empregar unicamente peças de substituição originais.
- ▶ Encomendar as peças de substituição de acordo com a lista de peças de substituição do aparelho.
- ▶ Fechar todos os dispositivos de bloqueio de água e gás.
- ▶ Substituir as juntas e o-rings desmontados por outros novos.
- ▶ Só devem ser empregues as seguintes massas lubrificantes:
 - Nas uniões hidráulicas: Unisilikon L 641 (8 709 918 413 0).
 - Uniões roscadas para gás: Hft 1 v 5 (8 709 918 010).

9.1 Retirar da frente

- ▶ Desapertar os 2 parafusos de fixação da frente.

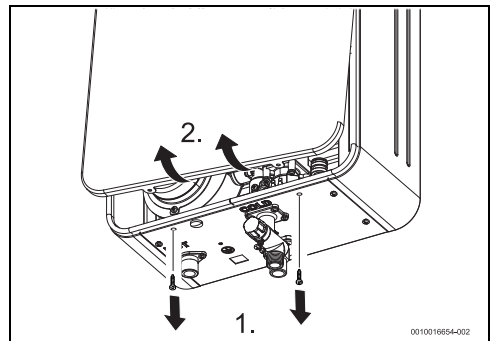


Fig. 26 Retirar a frente

- ▶ Puxar a frente ligeiramente na sua direção
- ▶ Empurrar a frente para cima.
- ▶ Retirar a frente.

9.2 Trabalhos de manutenção periódicos

Verificação funcional

- ▶ Verificar o bom funcionamento de todos os elementos de segurança, regulação e verificação.

Câmara de combustão

- ▶ No caso de estar suja:
 - Desmontar a câmara de combustão.
 - Limpar a câmara aplicando um jato de água no sentido longitudinal das lamelas.

INDICAÇÃO:

Danos no aparelho!

Danos na câmara de combustão!

- ▶ Não aplicar um jato demasiado forte ou com orientação diferente da indicada.
- ▶ Se a sujidade for persistente: mergulhar as lamelas em água quente com detergente, e limpar cuidadosamente.
- ▶ Regiões com dureza de água média/alta: descalcificar o interior da câmara de combustão e os tubos de ligação.
- ▶ Montar a câmara de combustão utilizando novas juntas.

Filtro de água

- ▶ Fechar a válvula de água a montante do aparelho.
- ▶ Abrir uma torneira de água quente.
- ▶ Retirar o parafuso de fixação [1] localizado no tubo de entrada de água.
- ▶ Retirar o regulador de caudal [2].
- ▶ Retirar e substituir o filtro de água [3].

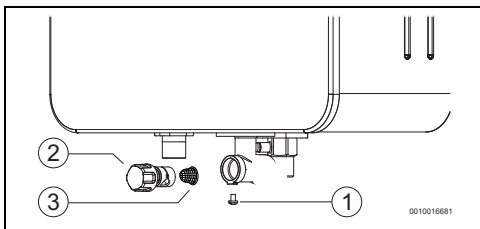


Fig. 27

- [1] Parafuso de fixação
- [2] Regulador de caudal
- [3] Filtro de água



CUIDADO:

Danos materiais!

Proibido colocar o aparelho a funcionar sem o filtro de água instalado.

- ▶ Instalar sempre o filtro de água.

Queimador

- ▶ Utilizar um aspirador e aspirar a superfície de queima.

No caso de estar muito sujo (gordura, fuligem):

- ▶ Desmontar o queimador.
- ▶ Mergulhar o queimador em água quente com detergente.
- ▶ Utilizar uma escova e, com cuidado, limpar a superfície de queima.
- ▶ Soprar a superfície de queima utilizando um jato de ar.
- ▶ Efetuar uma secagem completa do queimador.

9.3 Arranque depois da realização dos trabalhos de manutenção

- ▶ Reapertar todas as ligações.
- ▶ Ler o capítulo 4 "Instruções de utilização" e o capítulo 8.1 "Ajuste do aparelho".
- ▶ Verificar a regulação do gás (pressão de queimador).
- ▶ Verificar estanquicidade do circuito de exaustão (com a frente colocada).
- ▶ Verificar que não há fugas de gás e água.

9.4 Operação segura / riscos por uso prolongado

A utilização prolongada potencializa o desgaste de alguns elementos podendo provocar fugas de gás e transbordo de produtos de combustão.

Preventivamente deve:

- ▶ Efetuar uma inspeção visual entre os intervalos de manutenção aos seguintes elementos:
 - contactos elétricos das sondas de segurança
 - válvula de gás
 - sensor do caudal de água
 - câmara de combustão

Em caso de corrosão visível, deve:



- ▶ Chamar um técnico especializado e habilitado.

10 Problemas

A montagem, manutenção e reparação só devem ser efetuadas por técnicos especializados e habilitados. No quadro seguinte são descritos as soluções para possíveis problemas.

Display	Descrição	Solução
A0	Sensor de temperatura de entrada e saída danificados.	<ul style="list-style-type: none"> ▶ Verificar sensores de temperatura e respetivas ligações.¹⁾ ▶ Chamar um técnico especializado e habilitado.
A1	Temperatura dentro da caixa muito elevada (temperatura exterior demasiado elevada, câmara de combustão calcificada).	O aparelho regula automaticamente a potência do aparelho para evitar o sobreaquecimento.
A4	Sensor de temperatura do ar da caixa com defeito.	<ul style="list-style-type: none"> ▶ Verificar sensor de temperatura e respetivas ligações.¹⁾
A7	Sensor de temperatura de água à saída com defeito.	<ul style="list-style-type: none"> ▶ Verificar sensor de temperatura e respetivas ligações.¹⁾
C7	Ventilador não funciona.	<ul style="list-style-type: none"> ▶ Verificar as ligações do ventilador. ▶ Fechar e abrir uma torneira de água quente.
CA	Caudal de água acima do valor máximo especificado.	<ul style="list-style-type: none"> ▶ Verificar filtro/restritor do caudal de água.
CF	Bloqueio da saída dos gases da combustão. Caudal de ar insuficiente para arranque.	<ul style="list-style-type: none"> ▶ Remover sujidade ou outro impedimento à conduta de exaustão/admissão. ▶ Fechar e abrir uma torneira de água quente. <p>Se o problema persistir:</p> <ul style="list-style-type: none"> ▶ Chamar um técnico especializado e habilitado.
E1	Sensor de temperatura de água à saída deteta sobreaquecimento.	<ul style="list-style-type: none"> ▶ Arrefecer o aparelho e experimentar novamente. <p>Se o problema persistir:</p> <ul style="list-style-type: none"> ▶ Chamar um técnico especializado e habilitado.
E2	Sensor de temperatura de entrada com defeito.	<ul style="list-style-type: none"> ▶ Verificar sensor e respetivas ligações.¹⁾
E4	Sensor de temperatura do ar da caixa deteta sobreaquecimento (fuga de produtos da combustão dentro da câmara de combustão).	<ul style="list-style-type: none"> ▶ Desligar o aparelho. ▶ Chamar um técnico especializado e habilitado.
E9	Termofusível ou limitador de temperatura.	<ul style="list-style-type: none"> ▶ Chamar um técnico especializado e habilitado.
EA	A chama não é detetada.	<ul style="list-style-type: none"> ▶ Controlar a pressão da alimentação de gás, a ligação de rede, o eletrodo de ignição e o eletrodo de ionização.¹⁾ ▶ Pressionar o botão de rearme.
EC	Durante o funcionamento do aparelho a chama não é detetada.	<ul style="list-style-type: none"> ▶ Controlar a pressão da alimentação de gás, a ligação de rede, o eletrodo de ignição e o eletrodo de ionização.¹⁾ ▶ Pressionar o botão de rearme.
EE	Válvula solenóide de modulação não ligada.	<ul style="list-style-type: none"> ▶ Verificar ligação à válvula e à caixa de comando. ▶ Chamar um técnico especializado e habilitado.
EF	Aparelho para gás natural ligado a G.P.L.	<ul style="list-style-type: none"> ▶ Chamar um técnico especializado e habilitado.

Informação técnica

Display	Descrição	Solução
F7	Apesar de o aparelho estar desligado, a chama é detetada.	<ul style="list-style-type: none"> ▶ Verificar os eletrodos e o cabo. ▶ Verificar a conduta de gases queimados e a placa de circuito impresso.¹⁾ ▶ Pressionar o botão de rearme.
FA	Falha na válvula de gás.	▶ Chamar um técnico especializado e habilitado.
Com indicação  , mas sem existência de instalação solar.	A temperatura de saída selecionada é inferior à potência mínima que o aparelho fornece.	<ul style="list-style-type: none"> ▶ Aumentar o caudal de água quente. Se o problema persistir: <ul style="list-style-type: none"> ▶ Aumentar a temperatura de saída.
Com indicação  e temperatura da água baixa.		

1) soluções só deverão ser efetuadas por técnicos especializados e habilitados.

Tab. 21 Problemas

Nota: avarias diagnosticadas pelo esquentador com uma indicação no display resultam no bloqueio do aparelho por razões de segurança. Depois do problema resolvido é necessário rearmar o aparelho (→ página 16, 4.9 "Rearmar o aparelho") para que volte a funcionar.

11 Informação técnica

11.1 Dados técnicos

Caraterísticas técnicas	Símbolos	Unidades	...12...	...15	...17...
Potência¹⁾					
Potência útil	Pn	kW	20,7	27,0	29,1
Potência útil mínima	Pmin	kW	4,3	4,7	5,2
Gama de regulação			4,3 - 20,7	4,7 - 27,0	5,2 - 29,1
Caudal térmico	Qn	kW	23,0	30,0	32,0
Caudal térmico mínimo	Qmin	kW	4,5	5,0	5,5
Eficiência a 100% da carga nominal		%	90	90	90
Eficiência a 30% da carga nominal		%	95	94	93
Dados referentes ao gás					
Pressão de alimentação de gás admissível					
Gás natural	G20	mbar	20	20	20
Butano	G30	mbar	28 - 30	28 - 30	28 - 30
Propano	G31	mbar	37	37	37
Consumo de gás					
Gás natural	G20	m ³ /h	2,4	3,2	3,4
Butano	G30	kg/h	1,8	2,4	2,5
Propano	G31	kg/h	1,8	2,3	2,5
Dados referentes à água					
Pressão máxima admissível ²⁾	pw	bar	12	12	12
Pressão mínima de funcionamento	pwmin	bar	0,1	0,1	0,1
Pressão mínima de funcionamento para caudal máximo		bar	2	2	2

Caraterísticas técnicas	Símbolos	Unidades	...12...	...15	...17...
Caudal de arranque		l/min	2,8	2,8	2,8
Caudal máximo, correspondente a uma elevação de temperatura de 30 °C		l/min	9,8	12,9	14,1
Circuito de exaustão					
Caudal de produtos da combustão ³⁾	G20	kg/h	54	66	73
	G30	kg/h	25	33	26
	G31	kg/h	33	43	39
Temperatura dos gases de combustão nos pontos de medição (MAX)	G20	°C	125	135	137
	G30	°C	130	135	122
	G31	°C	120	135	129
Temperatura dos gases de combustão nos pontos de medição (min)	G20	°C	48	48	41
	G30	°C	47	44	44
	G31	°C	45	42	46
Circuito elétrico					
Alimentação elétrica		V	230	230	230
Potência máxima absorvida		W	39	40	40
Tipo de protecção			IPX4D	IPX4D	IPX4D
Generalidades					
Peso (sem embalagem)		kg	13	13	15
Altura		mm	575	575	575
Largura		mm	335	365	365
Profundidade		mm	180	170	170

1) Hi 15 °C - 1013 mbar - seco: Gás natural 34,02 MJ/m³ (9,5 kWh/m³)

Butano 45,65 MJ/kg (12,7 kWh/kg) - Propano 46,34 MJ/kg (12,9 kWh/kg)

2) Considerando o efeito de dilatação da água, não deve ultrapassar-se este valor

3) Para potência calorífica nominal

Tab. 22

11.2 Esquema elétrico

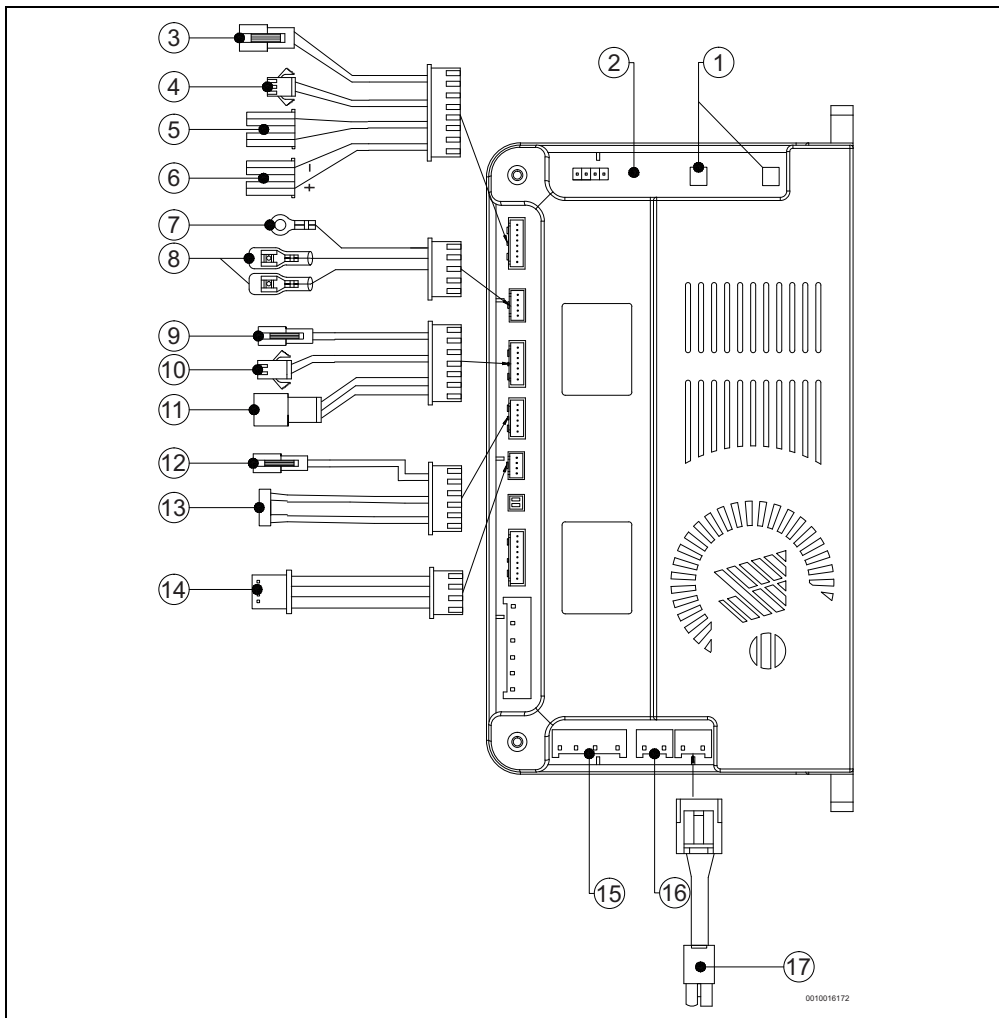


Fig. 28 Esquema elétrico

- | | |
|--|---|
| [1] Eléctrodo de ignição | [11] Sensor do caudal de água |
| [2] Eléctrodo de ionização | [12] Sensor de temperatura do ar da caixa |
| [3] Válvula de segmentação A | [13] Ligação para acessório wifi |
| [4] Válvula de segmentação B | [14] Painel de comandos |
| [5] Válvula on/off | [15] Ventilador |
| [6] Válvula de modulação de gás | [16] Ligação para acessório anti-gelo |
| [7] Ligação terra | [17] Cabo de ligação com ficha |
| [8] Limitador de temperatura | |
| [9] Sensor de temperatura de água à saída | |
| [10] Sensor de temperatura de água à entrada | |

11.3 Gama de modulação

Exemplo para modelo 12 litros

Modelo	Caudal	Δt min	Max
12	5 l/min	11,5 °C	50 °C
	6 l/min	9,5 °C	50 °C
	7 l/min	8 °C	42,5 °C
	8 l/min	7 °C	37 °C
	9 l/min	6,5 °C	33 °C
	10 l/min	6 °C	30 °C
	11 l/min	5 °C	27 °C
	12 l/min	5 °C	25 °C

Tab. 23

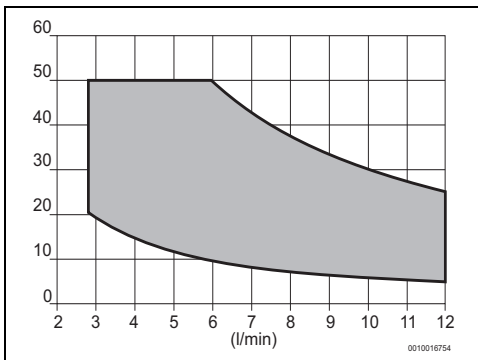


Fig. 29 Modelo 12 litros

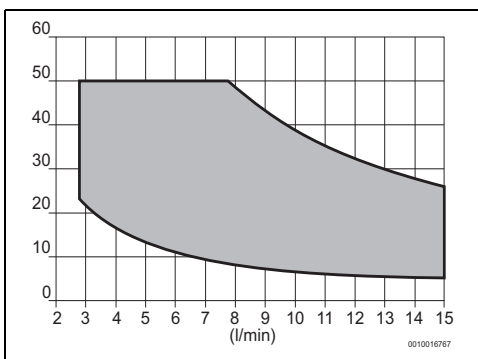


Fig. 30 Modelo 15 litros

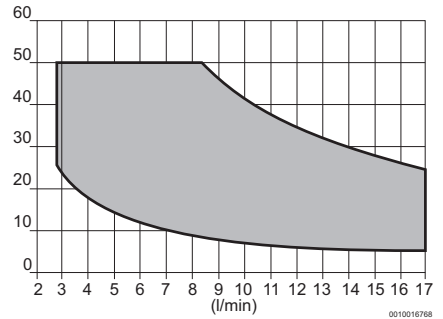


Fig. 31 Modelo 17 litros

11.4 Tabela pressões de gás

11.4.1 Instalação tipo C (Ø 80/110 mm)

Aparelhos 12 I

Tipo de gás F9		Natural		Butano		Propano	
		00 0 m - 4 m	01 = 4 m	00 0 m - 4 m	01 = 4 m	00 0 m - 4 m	01 = 4 m
	Pressão ligação (mbar)	20	20	28 - 30	28 - 30	37	37
P0	L0 (mbar) ± 0,2	3,0	3,0	3,3	3,2	4,1	4,0
P0	A0 (velocidade ventilador) (+5 / -2)	52	53	55	55	55	55
P1	L1 (mbar) (+0,3 / -0,5)	7,0	6,5	7,6	7,4	9,3	9,2
P1	A1 (velocidade ventilador) (+5 / -0)	86	87	77	77	77	77
P2	L2 (mbar) ± 0,2	2,0	1,9	2,2	2,1	2,7	2,6
P2	A2 (velocidade ventilador) (+2 / -3)	46	46	43	44	43	44
PC	Ld (mbar) ± 0,2	2,1	2,0	2,2	2,1	2,9	2,8

Tab. 24 Pressão de gás

Aparelhos 15 I

Tipo de gás F9		Natural		Butano		Propano	
		00 0 m - 2 m	01 ≥ 2 m - 4 m	00 0 m - 2 m	01 ≥ 2 m - 4 m	00 0 m - 2 m	01 ≥ 2 m - 4 m
	Pressão ligação (mbar)	20	20	28 - 30	28 - 30	37	37
P0	L0 (mbar) ± 0,2	3,6	3,5	3,7	3,6	4,5	4,38
P0	A0 (velocidade ventilador) (+5 / -2)	54	57	52	56	52	54
P1	L1 (mbar) (+0,3 / -0,5)	7,7	7,45	7,7	7,35	9,6	9,4
P1	A1 (velocidade ventilador) (+5 / -1)	81	84	84	87	84,5	88,5
P2	L2 (mbar) ± 0,2	2,25	2,25	2,6	2,5	3,2	3,2
P2	A2 (velocidade ventilador) (+2 / -2)	43	46	48	51	48,5	51,5
PC	Ld (mbar) ± 0,2	1,75	1,75	1,8	1,7	2,3	2,3

Tab. 25 Pressão de gás

Aparelhos 17 I

Tipo de gás F9		Natural		Butano		Propano	
		00 0 m - 2 m	01 ≥ 2 m - 4 m	00 0 m - 2 m	01 ≥ 2 m - 4 m	00 0 m - 2 m	01 ≥ 2 m - 4 m
	Pressão ligação (mbar)	20	20	28 - 30	28 - 30	37	37
P0	L0 (mbar) ± 0,2	2,68	2,57	2,9	2,56	3,0	2,9
P0	A0 (velocidade ventilador) (+5 / -2)	52	52	52	52,5	53	53
P1	L1 (mbar) (+0,3 / -0,5)	8,3	7,91	8,7	8,2	10,1	10,0
P1	A1 (velocidade ventilador) (+5 / -1)	89	92	93	99	94	95
P2	L2 (mbar) ± 0,2	2,5	2,44	2,65	2,5	2,9	2,82
P2	A2 (velocidade ventilador) (+2 / -3)	50	51	52	52	52	53
PC	Ld (mbar) ± 0,2	2,1	2,06	2,2	2,18	2,7	2,6

Tab. 26 Pressão de gás

11.4.2 Instalação tipo C (Ø 80/80 mm)

Aparelhos 12 I

Tipo de gás F9		Natural			Butano			Propano		
		00 0 m - 4 m	01 ≥ 4 m - 8 m	02 ≥ 8 m - 12 m	00 0 m - 4 m	01 ≥ 4 m - 8 m	02 ≥ 8 m - 12 m	00 0 m - 4 m	01 ≥ 4 m - 8 m	02 ≥ 8 m - 12 m
	Pressão ligação (mbar)	20	20	20	28 - 30	28 - 30	28 - 30	37	37	37
P0	L0 (mbar) ± 0,2	3,0	3,0	2,9	3,3	3,2	3,1	4,1	4,0	3,9
P0	A0 (velocidade ventilador) (+5 / -2)	52	53	53,5	55	55	55	55	55	55
P1	L1 (mbar) (+0,3 / -0,5)	7,0	6,5	6,7	7,6	7,4	7,1	9,3	9,2	8,9
P1	A1 (velocidade ventilador) (+5 / -0)	86	87	91	77	77	79	77	77	79
P2	L2 (mbar) ± 0,2	2,0	1,9	1,9	2,2	2,1	2,0	2,7	2,6	2,6
P2	A2 (velocidade ventilador) (+2 / -3)	46	46	46	43	44	44	43	44	44
PC	Ld (mbar) ± 0,2	2,1	2,0	2,0	2,2	2,1	2,1	2,9	2,8	2,8

Tab. 27 Pressão de gás

Aparelhos 15 I

Tipo de gás F9		Natural				Butano				Propano			
		00	01	02	03	00	01	02	03	00	01	02	03
Comprimento de condu- ta:		0 m - 2 m	≥ 2 m - 4 m	≥ 4 m - 8 m	≥ 8 m - 12 m	0 m - 2 m	≥ 2 m - 4 m	≥ 4 m - 8 m	≥ 8 m - 12 m	0 m - 2 m	≥ 2 m - 4 m	≥ 4 m - 8 m	≥ 8 m - 12 m
	Pressão ligação (mbar)	20	20	20	20	28 - 30	28 - 30	28 - 30	28 - 30	37	37	37	37
P0	L0 (mbar) ± 0,2	3,6	3,5	3,4	3,6	3,7	3,6	3,5	3,7	4,5	4,38	4,15	4,5
P0	A0 (velocidade ven- tilador)(+5 / -2)	54	57	59	57	52	56	58	56	52	54	58	54
P1	L1 (mbar) (+0,3 / - 0,5)	7,7	7,45	7,2	7,7	7,7	7,35	7,15	7,7	9,6	9,4	9,1	9,6
P1	A1 (velocidade ven- tilador) (+5 / -1)	81	84	86	84	84	87	89	87	84,5	88,5	93	88
P2	L2 (mbar) ± 0,2	2,25	2,25	2,1	2,25	2,6	2,5	2,4	2,6	3,2	3,2	3,1	3,2
P2	A2 (velocidade ven- tilador) (+2 / -2)	43	46	47	46	48	51	52	51	48,5	51,5	55	51
PC	Ld (mbar) ± 0,2	1,75	1,75	1,7	1,75	1,8	1,7	1,6	1,8	2,3	2,3	2,3	2,3

Tab. 28 Pressão de gás

Aparelhos 17 I

Tipo de gás F9		Natural				Butano				Propano			
		00	01	02	03	00	01	02	03	00	01	02	03
Comprimento de condu- ta:		0 m - 2 m	≥ 2 m - 4 m	≥ 4 m - 9 m	≥ 9 m - 12 m	0 m - 2 m	≥ 2 m - 4 m	≥ 4 m - 9 m	≥ 9 m - 12 m	0 m - 2 m	≥ 2 m - 4 m	≥ 4 m - 9 m	≥ 9 m - 12 m
	Pressão ligação (mbar)	20	20	20	20	28 - 30	28 - 30	28 - 30	28 - 30	37	37	37	37
P0	L0 (mbar) ± 0,2	2,68	2,57	2,56	2,56	2,9	2,56	2,5	2,14	3,0	2,9	2,8	2,8
P0	A0 (velocidade ven- tilador)(+5 / -2)	52	52	52	52	52	52,5	53	53	53	53	55	55
P1	L1 (mbar) (+0,3 / - 0,5)	8,3	7,91	7,81	7,86	8,7	8,2	8,04	8,03	10,1	10,0	9,9	9,86
P1	A1 (velocidade ven- tilador) (+5 / -1)	89	92	92	96	93	99	A0	96	94	95	97	99
P2	L2 (mbar) ± 0,2	2,5	2,44	2,4	2,4	2,65	2,5	2,36	2,36	2,9	2,82	2,75	2,75
P2	A2 (velocidade ven- tilador) (+2 / -3)	50	51	51	51	52	52	53	53	52	53	56	56
PC	Ld (mbar) ± 0,2	2,1	2,06	2,06	2,02	2,2	2,18	1,92	1,92	2,7	2,7	2,6	2,35

Tab. 29 Pressão de gás

11.4.3 Instalação tipo B (Ø 80 mm)

Aparelhos 12 I

Tipo de gás F9	Natural			Butano			Propano		
	0b 0 m - 4 m	0b ≥ 4 m - 8 m	0b ≥ 8 m - 12 m	0b 0 m - 4 m	0b ≥ 4 m - 8 m	0b ≥ 8 m - 12 m	0b 0 m - 4 m	0b ≥ 4 m - 8 m	0b ≥ 8 m - 12 m
Pressão ligação (mbar)	20	20	20	28 - 30	28 - 30	28 - 30	37	37	37
P0 L0 (mbar) ± 0,2	3,0	3,0	2,9	3,3	3,2	3,1	4,1	4,0	4,0
P0 A0 (velocidade ventilador) (+5 / -2)	52	53	53	55	55	55	55	55	55
P1 L1 (mbar) (+0,3 / -0,5)	7,0	6,8	6,7	7,6	7,5	7,3	9,3	9,2	9,0
P1 A1 (velocidade ventilador) (+5 / -0)	84,5	86	90	77	77	77	77	77	77
P2 L2 (mbar) ± 0,2	2,0	1,9	1,9	2,25	2,2	2,1	2,7	2,6	2,55
P2 A2 (velocidade ventilador) (+2 / -3)	44,5	45	45	43	44	44	43	44	44
PC Ld (mbar) ± 0,2	2,1	2,0	2,0	2,2	2,2	2,2	2,9	2,8	2,75

Tab. 30 Pressão de gás

Aparelhos 15 I

Tipo de gás F9	Natural				Butano				Propano			
	0 m - 2 m	≥ 2 m - 4 m	≥ 4 m - 8 m	≥ 8 m - 12 m	0 m - 2 m	≥ 2 m - 4 m	≥ 4 m - 8 m	≥ 8 m - 12 m	0 m - 2 m	≥ 2 m - 4 m	≥ 4 m - 8 m	≥ 8 m - 12 m
Pressão ligação (mbar)	20	20	20	20	28 - 30	28 - 30	28 - 30	28 - 30	37	37	37	37
P0 L0 (mbar) ± 0,2	3,8	3,8	3,8	3,85	3,9	3,9	3,9	3,9	4,7	4,7	4,7	4,7
P0 A0 (velocidade ventilador) (+5 / -2)	52	53	54	54	50	51	52	54	50	51	52	54
P1 L1 (mbar) (+0,3 / -0,5)	8,1	8,1	8,1	8,1	8,1	8,1	8,1	8,1	10,0	10,0	10,0	10,0
P1 A1 (velocidade ventilador) (+5 / -1)	77	78	80	80	80	81	83	85	80,5	81,5	83,5	85,5
P2 L2 (mbar) ± 0,2	2,35	2,35	2,35	2,35	2,7	2,7	2,7	2,7	3,3	3,3	3,3	3,3
P2 A2 (velocidade ventilador) (+2 / -2)	41	42	42,5	43	46	47	47,5	49,5	46,5	47,5	48	50
PC Ld (mbar) ± 0,2	1,85	1,85	1,85	1,85	1,9	1,9	1,9	2,0	2,4	2,4	2,4	2,4

Tab. 31 Pressão de gás

Aparelhos 17 I

Tipo de gás		Natural				Butano				Propano			
		0b	0b	0b	3b	0b	0b	0b	3b	0b	0b	0b	3b
Comprimento de conduta:		0 m - 2 m	≥ 2 m - 4 m	≥ 4 m - 9 m	≥ 9 m - 12 m	0 m - 2 m	≥ 2 m - 4 m	≥ 4 m - 9 m	≥ 9 m - 12 m	0 m - 2 m	≥ 2 m - 4 m	≥ 4 m - 9 m	≥ 9 m - 12 m
	Pressão ligação (mbar)	20	20	20	20	28-30	28-30	28-30	28-30	37	37	37	37
P0	L0 (mbar) ± 0,2	2,67	2,67	2,67	2,82	2,76	2,74	2,74	2,88	3,0	3,0	3,0	3,0
P0	A0 (velocidade ventilador) (+5 / -2)	51	51	52	50	52	52	53	54	53	53	53	53
P1	L1 (mbar) (+0,3 / -0,5)	8,65	8,65	8,65	8,5	8,9	8,9	8,9	8,26	11,5	11,5	11,5	10,3
P1	A1 (velocidade ventilador) (+5 / -1)	88	88	89	90	90	90	91	92,5	89	89	90	97
P2	L2 (mbar) ± 0,2	2,51	2,51	2,51	2,65	2,68	2,68	2,68	2,69	2,9	2,9	2,9	2,9
P2	A2 (velocidade ventilador) (+2 / -3)	49	49	50	50	51	51	51	53	52	52	52	52
PC	Ld (mbar) ± 0,2	2,1	2,17	2,29	2,21	2,48	2,46	2,46	2,28	2,7	2,7	2,7	2,86

Tab. 32 Pressão de gás

11.5 Dados do produto para consumo de energia

Os seguintes dados de produto correspondem aos requisitos da regulamentação UE 811/2013, 812/2013, 813/2013 e 814/2013 como complemento da diretiva 2017/1369/UE.

Dados do produto	Símbolo	Unidade	77365054 64	77365054 65	77365054 66	77365054 67	77365054 68	77365054 69
Tipo de produto	-	-	WTD12-3AME23	WTD12-3AME31	WTD15-3AME23	WTD15-3AME31	WTD17-3AME23	WTD17-3AME31
Emissão NO _x	NO _x	mg/kWh	34	34	17	17	26	26
Nível sonoro no interior	L _{WA}	dB(A)	60	60	61	61	63	63
Perfil de carga indicado	-	-	M	M	XL	XL	XL	XL
Outros perfis de carga	-	-	-	-	-	-	-	-
Classe de eficiência energética da preparação de água quente	-	-	A	A	A	A	A	A
Eficiência energética da preparação de água quente	η _{wh}	%	72	72	83	83	83	83
Eficiência energética da preparação de água quente (outros perfis de carga)	η _{wh}	%	-	-	-	-	-	-
Consumo de energia anual	AEC	kWh	20	20	26	26	25	25

Dados do produto	Símbolo	Unidade	77365054 64	77365054 65	77365054 66	77365054 67	77365054 68	77365054 69
Consumo de energia anual (outros perfis de carga)	AEC	kWh	-	-	-	-	-	-
Consumo de energia diário (condições climáticas médias)	Q _{elec}	kWh	0,092	0,092	0,121	0,121	0,112	0,112
Consumo de combustível anual	AFC	GJ	6	6	18	18	18	18
Consumo de combustível anual (outros perfis de carga)	AFC	GJ	-	-	-	-	-	-
Consumo de combustível diário	Q _{fuel}	kWh	8,570	8,570	23,920	23,920	23,909	23,909
Regulação inteligente ligada?	-	-	Não	Não	Não	Não	Não	Não
Consumo de energia semanal com regulação inteligente	Q _{elec, week, smart}	kWh	-	-	-	-	-	-
Consumo de energia semanal sem regulação inteligente	Q _{elec, week}	kWh	-	-	-	-	-	-
Consumo de combustível semanal com regulação inteligente	Q _{fuel, week, smart}	kWh	-	-	-	-	-	-
Consumo de combustível semanal sem regulação inteligente	Q _{fuel, week}	kWh	-	-	-	-	-	-
Água de mistura a 40 °C	V ₄₀	l	-	-	-	-	-	-
Água de mistura a 40 °C (outros perfis de carga)	V ₄₀	l	-	-	-	-	-	-
Perdas permanentes de energia	S	W	-	-	-	-	-	-
Volume útil de armazenagem	V	l	-	-	-	-	-	-
Volume do acumulador não solar	V _{bu}	l	-	-	-	-	-	-
Indicação sobre a capacidade de operação fora das horas de ponta	-	-	-	-	-	-	-	-
Ajuste do regulador de temperatura (estado de fornecimento)	T _{set}	°C	60	60	60	60	60	60

Tab. 33 Dados do produto relativa ao consumo de energia

12 Proteção ambiental e eliminação

Proteção do meio ambiente é um princípio empresarial do Grupo Bosch.

Qualidade dos produtos, rentibilidade e proteção do meio ambiente são objetivos com igual importância. As leis e decretos relativos à proteção do meio ambiente são seguidas à risca. Para a proteção do meio ambiente são empregados, sob considerações económicas, as mais avançadas técnicas e os melhores materiais.

Embalagem

No que diz respeito à embalagem, participamos nos sistemas de reciclagem vigentes no país, para assegurar uma reciclagem otimizada.

Todos os materiais de embalagem utilizados são ecológicos e recicláveis.

Aparelho usado

Aparelhos obsoletos contêm materiais que podem ser reutilizados.

Os módulos podem ser facilmente separados e os plásticos são identificados. Desta maneira, poderão ser separados em diferentes grupos e posteriormente enviados a uma reciclagem ou eliminados.

Aparelhos elétricos e eletrónicos em fim de vida



Este símbolo significa que o produto não pode ser eliminado com outros resíduos, mas tem de ser levado para os pontos de recolha de resíduos para tratamento, recolha, reciclagem e eliminação.

O símbolo é válido para países que possuem direti-vas relativas a resíduos eletrónicos, por ex., "Diretiva da União Europeia 2012/19/CE sobre aparelhos elétricos e eletrónicos em fim de vida". Estas disposições definem o quadro regula-mentador da diretiva válido para o retorno e reciclagem de apa-relhos eletrónicos usados em cada país.

Os aparelhos eletrónicos que podem conter substâncias peri-gosas têm de ser reciclados de forma responsável para minimi-zar os possíveis danos ao meio ambiente e perigos para a saúde das pessoas. Para esse efeito, a reciclagem de resíduos ele-trónicos contribui para a preservação de recursos naturais.

Para obter mais informações sobre a eliminação ecologica-mente segura de aparelhos elétricos e eletrónicos usados, con-tacte as entidades responsáveis do local, a empresa de eliminação de resíduos ou distribuidor no qual comprou o pro-duto.

Pode encontrar mais informações aqui:
www.weee.bosch-thermotechnology.com/

13 Condições Gerais de Garantia dos Produtos

Condições Gerais de Garantia dos Produtos



Registe o seu produto no site da marca

- ✓ Ao registar o seu produto está a ajudar a "marca" a proporcionar-lhe um serviço mais rápido
- ✓ Ao registar terá acesso à informação específica sobre o produto

1. Designação social e morada do Produtor ou representante

Bosch Termotecnologia, S.A.
Sede: Av. Infante D. Henrique Lotes 2E-3E, 1800-220 Lisboa | Portugal
Capital social: 2 500 000 EUR | NIPC: PT 500 666 474 | CRC: Aveiro

Esta garantia não limita os direitos de garantia do Comprador procedentes de contrato de compra e venda nem os seus direitos legais, nomeadamente os resultantes do Decreto-Lei n.º 67/2003 de 8 de Abril e do Decreto e Lei n.º 84/2008 de Maio, e do Artigo 921.º do Código Civil, que regulam certos aspetos na venda de bens de consumo e das garantias a elas relativas.

2. Identificação do Produto sobre o qual recal a garantia

Para identificação correta do Produto objeto das condições de garantia, a fatura de compra deve incluir os dados da embalagem do Produto: **modelo**, **referência de dez dígitos** e **n.º de etiqueta FD**. Em alternativa, estes dados, encontram-se na placa de características do Produto.

3. Condições de garantia dos Produtos

3.1 A Bosch Termotecnologia, SA responde perante o Comprador do Produto, pela falta de conformidade do mesmo com o respetivo contrato de compra de venda, durante um prazo estabelecido na legislação aplicável ao uso dado ao equipamento, período de garantia de 2 anos para uso doméstico, e de 6 meses em equipamentos em uso profissional, a contar da data de entrega do bem.

3.2 Para exercer os seus direitos, o Comprador deve denunciar ao vendedor a falta de conformidade do Produto num prazo de dois meses a contar da data em que a tenha detetado.

3.3 Durante o período de garantia as intervenções no Produto serão exclusivamente realizadas pelos Serviços Técnicos Oficiais da Marca. Todos os serviços prestados no âmbito da presente garantia, serão realizados de segunda a sexta-feira, dentro do horário e calendário laboral legalmente estabelecidos em cada região do país.

3.4 Todos os pedidos de assistência deverão ser apresentados aos nossos serviços centrais de assistência técnica pelo número de telefone 808 275 325 ou 211540721 (Vulcano). O Comprador no momento da realização da assistência técnica ao Produto, deverá apresentar como documento comprovativo da garantia do Produto, a fatura ou outro documento relativo à compra do Produto do qual conste a identificação do Produto objeto da presente garantia e a data de compra do mesmo. Em alternativa, e de modo a validar a garantia do Produto poderão ser utilizados os seguintes documentos: contrato de abastecimento do gás ou energia elétrica (apenas em novas habitações e dependendo do equipamento); e no caso de habitações já existentes, cópia do termo de responsabilidade emitido pela entidade responsável pela montagem do equipamento.

3.5 O Produto destinado a uso doméstico terá que ser instalado por um profissional qualificado, de acordo com a regulamentação em vigor nomeadamente:

- Lei n.º 15/2015 de 16 de Fevereiro
- Decreto-Lei n.º 263/1989,
- Portaria n.º 361/98,
- NP 1037-1 de 2002,
- NP 1037-2 de 2000,
- NP 1037-3 de 2002,
- NP 1037-4 de 2001,
- Portaria n.º 1451/2004
- Decreto-Lei n.º 78, n.º 79 e n.º 80/2006,
- Decreto-Lei n.º 118/2013,
- Regulamento (CE) n.º 842/2006 e n.º 517/2014
- Decreto-Lei n.º 56/2011, de 21 de Abril,
- Decreto-Lei n.º 118/2013

Bem como outras regulamentações aplicáveis para aspetos como abastecimento de água, gás, gasóleo, eletricidade e/ou outros relacionados com o equipamento ou sector, e conforme o descrito no manual de instalação

e utilização e com os acessórios originais ou recomendados pela marca. Uma instalação de Produto não conforme com as especificações do fabricante e/ou, que não cumpra a regulamentação legal sobre esta matéria, não dará lugar à aplicação da presente garantia, sendo necessária a correção da instalação, e retificação dos defeitos e dos danos causados ao Produto, com vista a aplicação das condições de garantia descritas neste documento. Sempre que um nosso Produto seja instalado no exterior, este deverá ser protegido contra efeitos meteorológicos, nomeadamente poluição, atmosferas corrosivas ou salinas, chuva e ventos. Nestes casos, poderá ser necessária a proteção do aparelho mediante aplicação de elementos protetores devidamente ventilados.

3.6 Não deverão instalar-se aparelhos de câmara de combustão aberta em locais que contenham produtos químicos no ambiente, nomeadamente em cabeleiros, já que a mistura desses Produtos com o ar pode produzir gases tóxicos na combustão, uma rápida corrosão e o deficiente funcionamento do aparelho. Neste tipo de ambientes é especialmente recomendado o aparelho de câmara de combustão estanque.

3.7 Em acumuladores de água a gás, acumuladores indiretos, termoacumuladores elétricos, termostifios e caldeiras que incluam depósitos acumuladores de água quente, para que se aplique a prestação em garantia, deverá ser aplicada a proteção galvânica realizada a verificação anual do ânodo de proteção destes depósitos pelo Serviço Técnico Oficial do Produto, quando necessário. Depósitos sem manutenção deste ânodo de proteção, não serão abrangidos pelas condições de garantia. Para evitar danos no depósito por sobrepresão, deverá no momento da sua instalação observar-se o seu correto funcionamento, de referir que as válvulas deverão ter um valor igual ou inferior à pressão suportada pelo depósito, assim como deverá ser revisto periodicamente o correto funcionamento da válvula de segurança da instalação. Independentemente do tipo de aparelho, todas as válvulas de segurança deverão ser canalizadas para dreno, para evitar danos na habitação por descargas de água. Não poderá existir válvula de corte entre o acumulador e a referida válvula de segurança. A garantia do Produto não inclui os danos causados pela não canalização da água descarregada por esta válvula bem como danos provocados pela corrosão galvânica nas tubagens e equipamento devido ao não uso de separadores dielétricos na ligação do equipamento a tubagens metálicas cujas características dos materiais aplicados potenciem este tipo de corrosão.

Os acumuladores ou depósitos de água quente, termoacumuladores a gás ou elétricos, ou aplicados em sistema de termostifio destinam-se a ser usados exclusivamente para o aquecimento de água potável de acordo com o Decreto-Lei n.º 306/2007, de 27 de Agosto e instalados de acordo com restantes normas aplicáveis ao sector nomeadamente:

- Portaria n.º 1081/91, de 24 de Outubro (instalação de termoacumuladores elétricos);
- DIN 1988-2 e DIN 4753-1 (Uso, seleção e aplicação de dispositivos de segurança, proteções catódicas, grupos de segurança compostos por válvula de retenção e segurança para instalações de água potável);
- DIN EN 806 (Regras técnicas para instalações de água potável);
- DIN EN 1717 (Proteção da água potável contra sujidades nas instalações de água potável e exigências gerais para os dispositivos de segurança designados para a prevenção contra a contaminação da água potável devido a refluxo);
- DIN 4708 (Instalações solares para o aquecimento de água);
- EN 12975 (Instalações centrais térmicas e os seus componentes).

3.8 Termoacumuladores elétricos. A garantia comercial para a Cuba é extensiva até 3 anos (com início desde a data de instalação) desde que a verificação do ânodo tenha sido executada conforme recomendado pela Bosch Termotecnologia, SA. Durante os dois primeiros anos, em cumprimento com a atual legislação em vigor, o Produtor responde perante o Comprador do Produto, pela falta de conformidade do mesmo com o respetivo contrato de compra e venda, a contar da data de entrega do bem. Consideram-se incluídos neste âmbito os custos de reparação do Produto ou sua substituição, transporte e meios de elevação, mão-de-obra de montagem e desmontagem e deslocação. No terceiro ano, especificamente para extensão de garantia da cuba do termoacumulador, apenas está incluído o custo de disponibilização do substituto, os restantes custos, deslocação e mão-de-obra são uma incumbência do Comprador.

3.9 Coletores solares e sistema termostifio. A garantia comercial para este Produto é extensiva até 6 anos (com início desde a data de instalação) desde que comprovada a manutenção recomendada pela Bosch Termotecnologia, SA ao sistema e executada por técnicos certificados para o efeito. Durante os dois primeiros anos, em cumprimento com a atual legislação em vigor, o Produtor

(Revisão 7, 07/2015)

Condições Gerais de Garantia dos Produtos



responde perante o Comprador do Produto, pela falta de conformidade do mesmo com o respetivo contrato de compra e venda, a contar da data de entrega do bem.

Consideram-se incluídos neste âmbito os custos de reparação do Produto ou sua substituição, transporte e meios de elevação, mão-de-obra de montagem e desmontagem e deslocação. Do terceiro ao sexto ano, para os Produtos com 6 anos de garantia, apenas se encontra incluído o custo de disponibilização do substituto, os restantes custos são uma incumbência do Comprador. Esta garantia não cobre incorreções inestéticas à pintura ou estruturas, a quebra do vidro do coletor assim como danos de transporte, armazenamento não adequado ou instalação que afetem o coletor, reservatório ou conjunto termossifão.

3.10 A água ou fluido utilizado no sistema de consumo, aquecimento ou arrefecimento (caldeiras, radiadores, depósitos e ou permutadores internos ou externos) devem cumprir os requisitos legais, bem como garantir as condições de instalação e funcionamento definidas pelo fabricante, as características químicas da água ou fluido utilizado deverão estar de acordo com as exigências do fabricante, nomeadamente no que respeita a condutividade, dureza, PH, alcalinidade, concentração de cloretos e limites de oxigenação de circuito. Caso algum destes indicadores apresente valores fora do recomendado, a presente garantia deixará de ter efeito.

3.11 O uso de anticongelante ou aditivos nos sistemas solar, aquecimento ou arrefecimento será permitido desde que cumpram as especificações do fabricante.

3.12 Fica a cargo do Comprador garantir que são efetuadas manutenções periódicas, conforme indicado nos manuais de instalação e manuseamento, que acompanham o Produto ou de acordo com legislação aplicável.

3.13 Salvo nos casos expressamente previstos na lei, uma intervenção em garantia não renova o período de garantia do Produto.

3.14 Em geral, os equipamentos devem ser instalados em locais acessíveis, e sem risco para o técnico, especialmente nos equipamentos coletores solares, depósitos termossifão e de ar condicionado os meios necessários para o acesso a eles estará a cargo do Comprador.

3.15 Esta garantia é válida para os Produtos e equipamentos produzidos ou representados pela Bosch Termotecnologia, SA e que tenham sido adquiridos e instalados em Portugal.

4. Circunstâncias que excluem a aplicação da garantia

Ficam excluídos da garantia, ficando o custo total da reparação a cargo do utilizador, os seguintes casos:

4.1 Operações de manutenção, conversões do tipo de gás, arranques, limpeza e afinação do Produto, inspeções de gás, ou substituição das pilhas. No ar condicionado e bombas de calor: má fixação de unidades, gotejamento de condensados de água por mau isolamento, cabos elétricos mal dimensionados, acréscimo, decréscimo de fluido refrigerante bem como avarias decorrentes de: distância excessiva/insuficiente entre unidades, fugas de gás refrigerante causadas por má instalação, deficiente renovação de ar no evaporador/condensador.

4.2 Deficiências de componentes externos ao Produto que possam afetar o seu correto funcionamento, bem como danos materiais ou outros (ex. tubos de exaustão, telhas, telhados, coberturas impermeabilizadas, tubagens ou danos pessoais) pelo uso indevido de materiais na instalação, não cumprimento de instalação de acordo com normas de instalação do produto, regulamentação aplicável ou regras de boa arte, nomeadamente, aplicação de tubos não adequados ao sistema, equipamento, pressões e à temperatura em uso, aplicação de válvulas antiretorno e ou válvulas antipoluição, válvulas de segurança ou misturadoras de temperatura automáticas.

4.3 Produtos cujo funcionamento tenha sido afetado por falhas ou deficiências de componentes externos, ou por deficientes dimensionamentos.

4.4 Defeitos provocados pelo uso de acessórios, de peças de substituição ou software que não sejam as determinadas pelo fabricante. Os aparelhos de

câmara de combustão estancam, quando as condutas de evacuação utilizadas na instalação não são homologadas pelo fabricante e para o equipamento.

4.5 O defeito que provenha do incumprimento das instruções de instalação, utilização e funcionamento ou de aplicações não conformes com o uso a que se destina o Produto, ou ainda de fatores climáticos anormais, de condições estranhas de funcionamento, de sobrecarga ou de uma manutenção ou limpeza realizados inadequadamente.

4.6 Os Produtos que tenham sido modificados ou manipulados por pessoas alheias aos Serviços Técnicos Oficiais da marca e consequentemente sem autorização explícita do fabricante.

4.7 As avarias causadas por agentes externos (químicos, roedores, aves, aranhas, etc.), fenómenos atmosféricos e/ou geológicos (terramotos, tempestades, geadas, granizos, trovoadas, chuvas, sal, projeção de objetos, etc.), ambientes agressivos ou salinos, assim como, as derivadas de pressão de água excessiva, alimentação elétrica inadequada, pressão ou abastecimento dos circuitos inadequados, atos de vandalismo, confrontos urbanos e conflitos armados de qualquer tipo bem como derivados.

Nota: No caso de aparelhos a gás, e antes da respetiva instalação o Comprador deverá verificar se o tipo de gás abastecido se adequa ao utilizado pelo Produto, através da visualização da sua chapa de características. Do mesmo modo e antes da sua utilização, o Comprador deverá verificar que o Produto foi instalado conforme a regulamentação vigente e por técnicos qualificados.

4.8 Relativamente aos Produtos, às peças ou componentes danificados no transporte ou na instalação.

4.9 As operações de limpeza realizadas ao aparelho ou componentes do mesmo, motivadas por concentrações no ambiente de poluição, gorduras, sujidade, corrosividade ou outras circunstâncias do local onde está instalado. Também se exclui da prestação em garantia as intervenções para a descalcificação do Produto, (a eliminação do calcário ou outros materiais depositados dentro do aparelho e produzido pela qualidade da água de abastecimento, aquecimento ou tubagem aplicada). De igual forma são excluídas da prestação de garantia as intervenções de purga de ar.

4.10 O custo da desmontagem de móveis, armários ou outros elementos que impeçam o livre acesso ao Produto (se o Produto for instalado no interior de um móvel ou outro espaço dedicado ex. sala técnica), deve respeitar as dimensões e características indicadas no manual de instalação e utilização que acompanha o aparelho). Quando a instalação não permita acesso imediato e seguro aos equipamentos, os custos adicionais de meios de acesso e segurança ficarão a cargo do comprador.

4.11 Serviços de informação ao domicílio, sobre utilização do seu sistema de aquecimento, climatização, programação e/ou reprogramação de elementos de regulação e controlo, tais como: elementos de diagnóstico e controlo remoto, termostatos, reguladores, programadores, etc.

4.12 Serviço de ajuste de cargas de gás em sistemas de ar condicionado ou bombas de calor, limpeza ou substituição de filtros, deteção de fugas de gás em tubagens externas ao aparelho, danos produzidos devido a necessidade de limpeza das máquinas. Limpeza e retificação de condutas para drenagem de condensados.

4.13 Serviços de urgência não incluídos na prestação de garantia, i.e., serviços de fins-de-semana e feriados, por se tratar de serviços especiais não incluídos na cobertura da garantia e que, têm portanto um custo adicional, realizar-se-ão exclusivamente a pedido expresso do cliente.

5. O Produtor corrigirá sem nenhum encargo para o Comprador, os defeitos cobertos pela garantia, mediante a reparação do Produto ou pela sua substituição. Os Produtos, os equipamentos ou peças substituídas passarão a ser propriedade do Produtor.

6. Sem prejuízo do que resulta do legalmente estabelecido, a responsabilidade do Produtor, em matéria de garantia, limita-se ao estabelecido nas presentes condições de garantia.

Bosch Termotecnologia,SA

(Revisão 7, 07/2015)

14 Aviso de Proteção de Dados



Nós, **Bosch Termotecnologia, S.A., com sede em Av. Infante D. Henrique Lotes 2E-3E, 1800-220 Lisboa, Portugal**, tratamos informações de produto e de instalação, dados técnicos e de ligação, dados de comunicação,

dados de registo do produto e de histórico do cliente com vista a fornecer a funcionalidade do produto (art.º 6 §1.1 b do RGPD), para cumprir o nosso dever de vigilância do produto e por motivos de segurança e proteção do produto (art.º 6 §1.1 f do RGPD), para salvaguardar os nossos direitos relacionados com questões no âmbito da garantia e do registo do produto (art.º 6 §1.1 f do RGPD), bem como para analisar a distribuição dos nossos produtos e para fornecer informações e ofertas individualizadas relacionadas com o produto (art.º 6 §1.1 f do RGPD). Para fornecer serviços, tais como vendas e marketing, gestão de contratos, gestão de pagamentos, programação, alojamento de dados e serviços de linhas diretas, podemos solicitar e transferir dados a fornecedores de serviços externos e/ou empresas filiais da Bosch. Em alguns casos, mas apenas se for garantida a proteção adequada dos dados, os dados pessoais poderão ser transferidos para destinatários localizados fora do Espaço Económico Europeu. São fornecidas informações adicionais mediante pedido. Pode contactar o nosso Encarregado da Proteção de Dados em: Data Protection Officer, Information Security and Privacy (C/ISP), Robert Bosch GmbH, Postfach 30 02 20, 70442 Stuttgart, ALEMANHA.

Tem o direito de objeção ao tratamento dos seus dados pessoais em qualquer momento, com base no art.º 6 §1.1 f do RGPD por motivos relacionados com a sua situação específica ou se os seus dados forem usados para fins de marketing direto. Para exercer os seus direitos, contacte-nos através de **privacy.ttpo@bosch.com**. Para obter mais informações, siga o código QR.

VULCANO

Departamento Comercial
Av. Infante D. Henrique, lotes 2E e 3E
1800-220 Lisboa
tel. 218 500 300 fax 218 500 301
info.vulcano@pt.bosch.com

Instalações Fabris
E.N. 16 - Km 3,7 Aveiro
3800-533 Cacia



Bosch Termotecnologia, S.A. - Sede: Av. Infante D. Henrique, Lotes 2E e 3E - 1800-220 Lisboa | Portugal
Capital social: 2 500 000 EUR • NIPC: PT 500 666 474 • CRC: Aveiro

SER VIÇO PÓS-VENDA

211 540 721

CHAMADA LOCAL

808 275 325

www.vulcano.pt



SOLUÇÕES DE ÁGUA QUENTE