

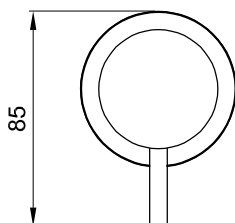
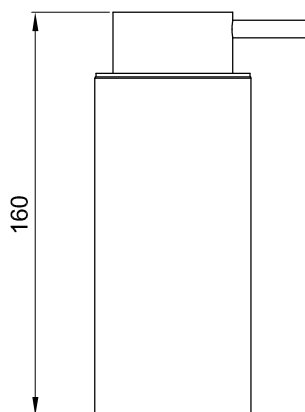
Sanitana

CARACTERÍSTICAS DO MODELO:

- MATERIAL: AÇO INOX (ACABAMENTO: PRETO)
 - AÇO INOX (ACABAMENTO: CROMADO)
 - AÇO INOX (ACABAMENTO: ESCOVADO)
- GARANTIA: 10 ANOS
- PESO: 0.3KG

PEÇA:

- DESCRIÇÃO: DOSEADOR DE SABÃO
- SERIE: STUDIO
- VERSÃO: BANCADA
- REF: S90207400071600 / S90207400012600 / S90207400001100

CROQUIS COM DIMENSÕES GERAIS E DE LIGAÇÃO:

S90207400071600



S90207400012600



S90207400001100

COMPONENTES INCLUÍDOS:

-

PRODUTOS ASSOCIADOS:

Os produtos apresentados seguem especificações técnicas internas da Sanitana SA. As dimensões são meramente indicativas. Para instalação à medida apenas devem ser consideradas as dimensões retiradas da peça a ser aplicada. Reservamos o direito de fazer alterações técnicas que permitam melhorar a funcionalidade dos nossos produtos sem aviso prévio.

Sanitana

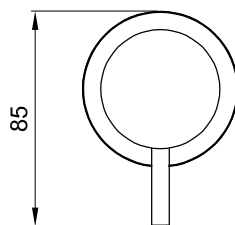
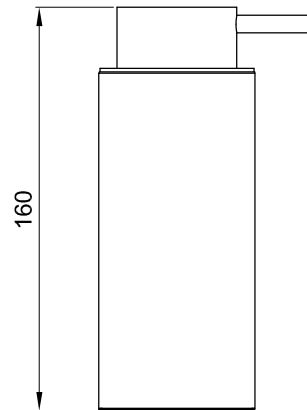
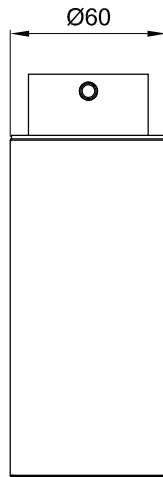
FEATURES OF THE MODEL:

- MATERIAL: STAINLESS STEEL (FINISHING: BLACK)
- STAINLESS STEEL (FINISHING: CHROME)
- STAINLESS STEEL (FINISHING: BRUSHED)
- WARRANTY: 10 YEARS
- WEIGHT: 0.3KG

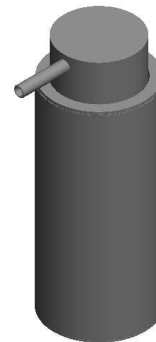
PART:

- DESCRIPTION: SOAP DISPENSER
- SERIES: STUDIO
- VERSION: COUNTERTOP
- REF: S90207400071600 / S90207400012600 / S90207400001100

SKETCH WITH DIMENSIONS AND CONNECTIONS:



S90207400071600



S90207400012600



S90207400001100

INCLUDED COMPONENTS:

-

RELATED PRODUCTS:

The products presented follow technical specifications Sanitana SA. The dimensions are approximate. For installation as only to be considered the dimensions of the part to be removed applied. We reserve the right to make technical changes to improve the functionality of our products without notice.