

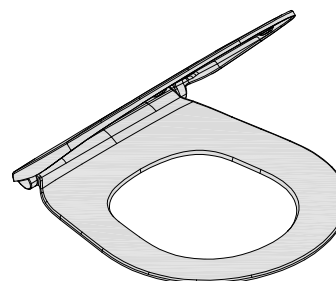
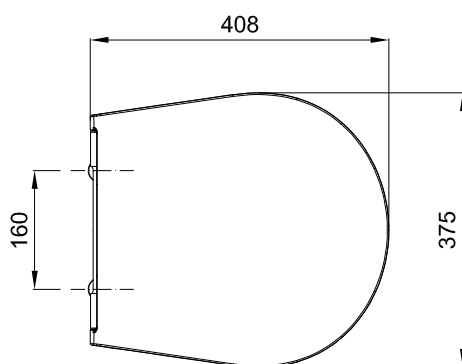
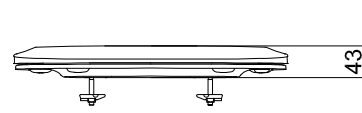
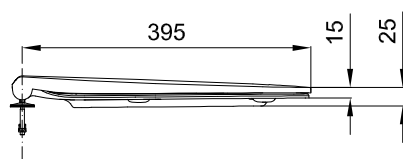
Sanitana

CARACTERÍSTICAS DO MODELO:

- MATERIAL: UREIA (DUROPLAST)
- PROVIDO DE DOBRADIÇA DE QUEDA AMORTECIDA E KIT DE FIXAÇÃO
- GARANTIA DE DOIS ANOS
- PESO: 2.00 KG

PEÇA:

- DESCRIÇÃO: TAMPO SLIM PARA SANITA
- SERIE: GLAM
- VERSÃO: QUEDA AMORTECIDA
- REF: S802002816...00

CROQUIS COM DIMENSÕES GERAIS E DE LIGAÇÃO:**COMPONENTES INCLUÍDOS:**

SR8000000002005 - KIT FIXAÇÃO SLIM GLAM

PRODUTOS ASSOCIADOS:

FICHA Nº: SDRW-00047049-b

Os produtos apresentados seguem especificações técnicas internas da Sanitana SA. As dimensões são meramente indicativas. Para instalação à medida apenas devem ser consideradas as dimensões retiradas da peça a ser aplicada. Reservamos o direito de fazer alterações técnicas que permitam melhorar a funcionalidade dos nossos produtos sem aviso prévio.

Sanitana

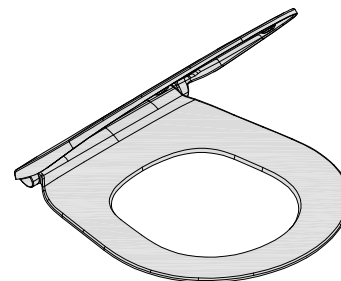
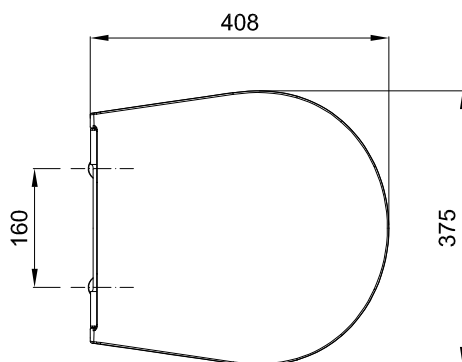
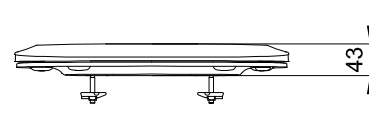
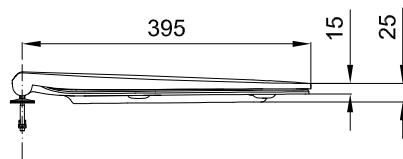
FEATURES OF THE MODEL:

- MATERIAL: UREIA (DUROPLAST)
- PROVIDED WITH HINGE FOR SOFT CLOSE AND FIXING KIT
- TWO YEARS WARRANTY
- WEIGHT: 2.0 KG

PART:

- DESCRIPTION: SEAT&COVER SLIM TOILET
- SERIES: GLAM
- VERSION: SOFT CLOSE
- REF: S802002816...00

SKETCH WITH DIMENSIONS AND CONNECTIONS:



INCLUDED COMPONENTS:

SR8000000002005 - FIXING KIT SLIM GLAM

RELATED PRODUCTS: