

CARACTERÍSTICAS DO MODELO:

- **MATERIAIS:**
 - Vidros temperados de 6 mm com tratamento anti-calcário Maxiclean
 - Perfis de alumínio anodizado polido ou lacado a preto-mate
 - Acessórios/ferragens em alumínio anodizado polido/lacado a preto-mate e em Zamak
- **ESPECIFICAÇÕES:**
 - Altura de 2000 mm
 - Perfil superior telescópico, que permite afinações até 100 mm
 - Sem perfil inferior
 - Sistema de libertação de portas, para uma fácil limpeza
 - Puxador metálico minimalista
 - Vedantes translúcidos
 - Portas com fechos magnéticos
 - Reversível
- **PESOS:**
 - ±10% Consultar tabela

PEÇA:

DESCRIÇÃO: DIVISÓRIA DE DUCHE COM PORTAS DE CORRER
SERIE: FLOW+
VERSÃO: L4E (2 vidros fixos + 2 portas de correr)
REF.: S6023..000###00 (Consultar em baixo)



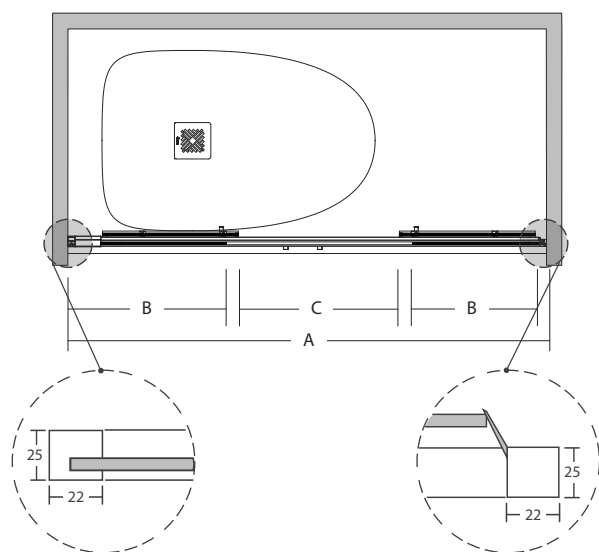
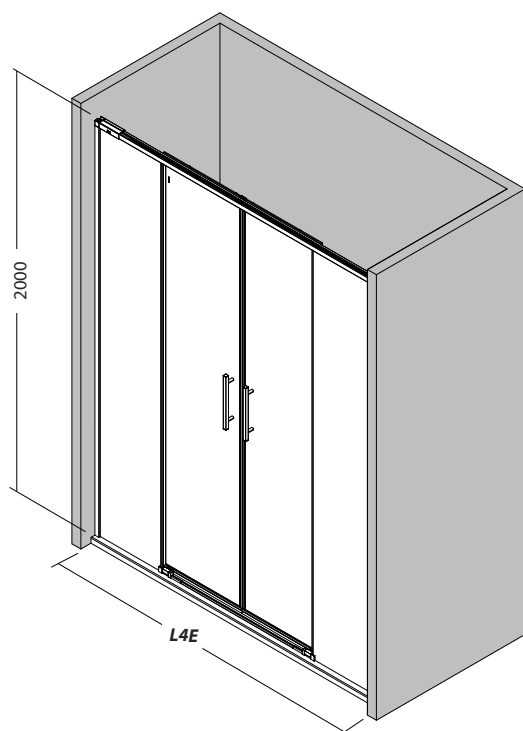
- 12M
Cromado



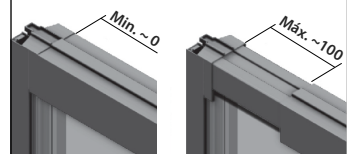
- 16M
Preto-mate

CROQUIS COM DIMENSÕES GERAIS E DE LIGAÇÃO:

(mm)



L2E - MARGEM DE AFINAÇÃO = 0-100 MM



Código	Acabamento	Medida nominal (mm)	A (mm)		C (mm)	B (mm)	Peso (Kg)
			Min.	Max.			
S60234000012M01	Cromado	1600	Min.	1520	590	370	64,5
S60234000016M01	Preto-mate		Max.	1620			
S602341000012M01	Cromado	1700	Min.	1621	640	395	67,5
S602341000016M01	Preto-mate		Max.	1720			
S602342000012M01	Cromado	1800	Min.	1721	690	420	70,4
S602342000016M01	Preto-mate		Max.	1820			
S602343000012M01	Cromado	1900	Min.	1821	690	470	71,8
S602343000016M01	Preto-mate		Max.	1920			
S602344000012M01	Cromado	2000	Min.	1921	690	520	73,2
S602344000016M01	Preto-mate		Max.	2020			

MODEL FEATURES:

- **MATERIALS:**
 - 6 mm tempered glasses with Maxiclean anti-cal treatment
 - Aluminium profiles with polished or black matt finishing
 - Accessories in polished/black matt aluminium and Zamak
- **SPECIFICATIONS:**
 - 2000 mm height
 - Telescopic upper profile that allows compensation till 100 mm
 - Without lower profile
 - Door release system, to provide easy cleaning
 - Minimalist mettalic handle
 - Transparent gaskets
 - Magnetic locks on doors
 - Reversible
- **WEIGHT:**
 - ±10% Check table

PIECE

DESCRIPTION: SHOWER ENCLOSURE WITH SLIDING DOORS

SERIES: FLOW+

VERSION: L4E (2 fixed glasses + 2 sliding doors)

REF.: S6023..000###00 (Please check below)



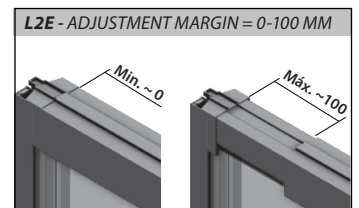
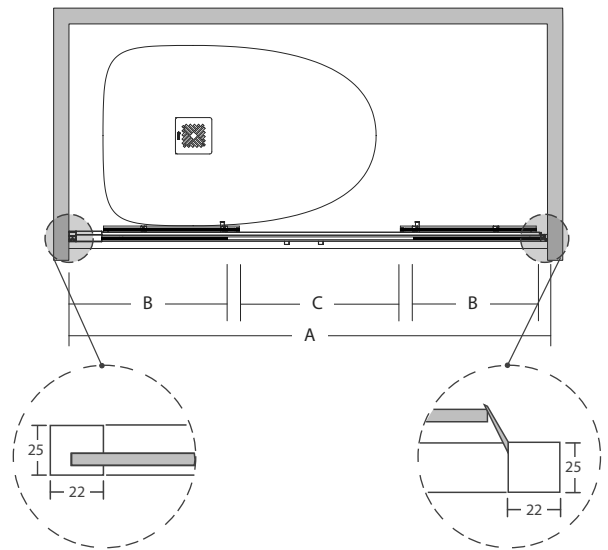
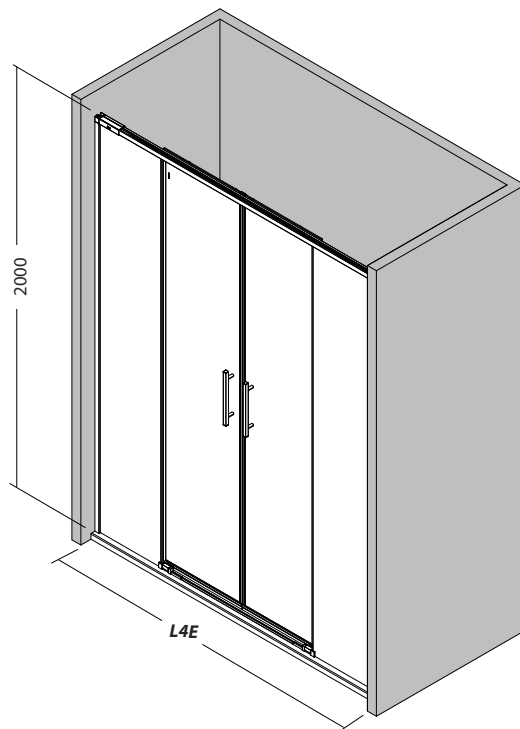
- 12M
Polish silver



- 16M
Matt black

SKETCH WITH GENERAL AND CONNECTION DIMENSIONS:

(mm)



Reference	Finishing	Nominal measure (mm)	A (mm)		C (mm)	B (mm)	Weight (Kg)
			Min.	Max.			
S60234000012M01	Polished silver	1600	Min.	1520	590	370	64,5
S60234000016M01	Matt black		Max.	1620			
S602341000012M01	Polished silver	1700	Min.	1621	640	395	67,5
S602341000016M01	Matt black		Max.	1720			
S602342000012M01	Polished silver	1800	Min.	1721	690	420	70,4
S602342000016M01	Matt black		Max.	1820			
S602343000012M01	Polished silver	1900	Min.	1821	690	470	71,8
S602343000016M01	Matt black		Max.	1920			
S602344000012M01	Polished silver	2000	Min.	1921	690	520	73,2
S602344000016M01	Matt black		Max.	2020			