

Sanitana

CARACTERÍSTICAS DO MODELO:

MATERIAL:

- CORPO: LATÃO / MANÍPULO: METÁLICO / CHUVEIROS: ABS

ACABAMENTOS:

- CROMADO / PRETO MATE / OURO ESCOVADO / OURO ROSA ESCOVADO

CARACTERÍSTICAS:

- MISTURADORA C/CARTUCHO CERAMICO
- COLUNA AJUSTÁVEL
- LIGAÇÕES EXCÊNTRICAS 1/2"
- CHUVEIRO SUPERIOR E DE MÃO COM LIMITADOR DE CAUDAL 5L/m-3bar

PESO:

- 4,5 Kg

GARANTIA:

- 5 ANOS (DE ACORDO COM AS CONDIÇÕES GARANTIA SANITANA)

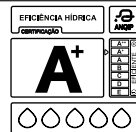
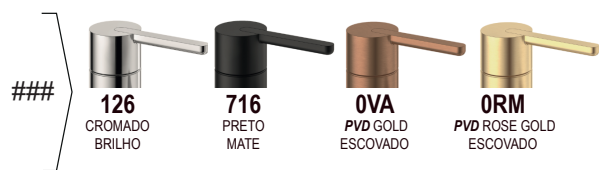
PEÇA:

DESCRIÇÃO: COLUNA DE DUCHE MONOCOMANDO

SERIE: RUBY

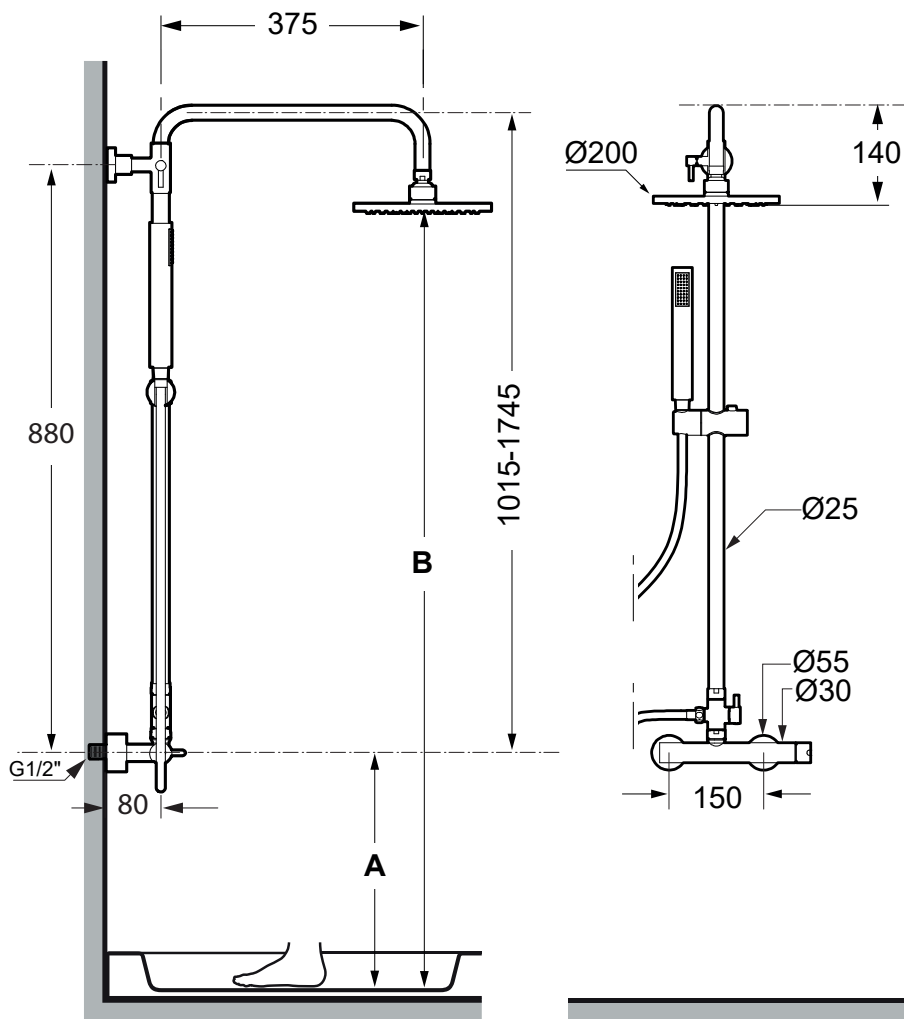
VERSÃO: COLUNA DE DUCHE MONOC. C/ALtura REGULÁVEL

REF.: S502178000###02



CROQUIS COM DIMENSÕES GERAIS E DE LIGAÇÃO:

(mm)



A	B
900	1770-2500
1000	1870-2600
1100	1970-2700
1200	2070-2800

COMPONENTES INCLuíDOS:

- CHUVEIRO SUPERIOR 200mm
- CHUVEIRO DE MÃO
- LIMITADOR DE CAUDAL 5 LITROS/MINUTO
- FLEXÍVEL PARA CHUVEIRO DE MÃO ≈1700mm

PRODUTOS ASSOCIADOS:

- BASES DE CHUVEIRO (OPCIONAL, CONSULTAR CATÁLOGO)
- DIVISÓRIAS DE DUCHE (OPCIONAL, CONSULTAR CATÁLOGO)

Os produtos apresentados seguem especificações técnicas internas da Sanitana SA. As dimensões são meramente indicativas. Para instalação à medida apenas devem ser consideradas as dimensões retiradas da peça a ser aplicada. Reservamos o direito de fazer alterações técnicas que permitam melhorar a funcionalidade dos nossos produtos sem aviso prévio.

MODEL FEATURES:

MATERIAL:

- BODY: BRASS / HANDLE: METALLIC / HAND SHOWER AND SHOWER HEAD: ABS

FINISHES:

- CHROME / MATTE BLACK / BRUSHED GOLD / BRUSHED ROSE GOLD

FEATURES:

- CERAMIC CARTRIDGE MIXER
- ADJUSTABLE COLUMN
- ECCENTRIC CONNECTIONS 1/2"
- OVERHEAD SHOWER AND HAND SHOWER WITH 5L/m - 3bar FLOW LIMITE

WEIGHT: WARRANTY:

- 4,5 Kg • 5 YEARS (ACCORDING TO SANITANA WARRANTY CONDITIONS)

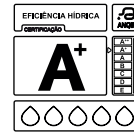
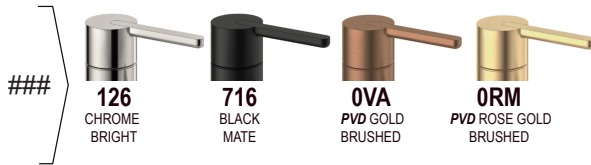
PIECE:

DESCRIPTION: SINGLE LEVER SHOWER COLUMN

SERIE: RUBY

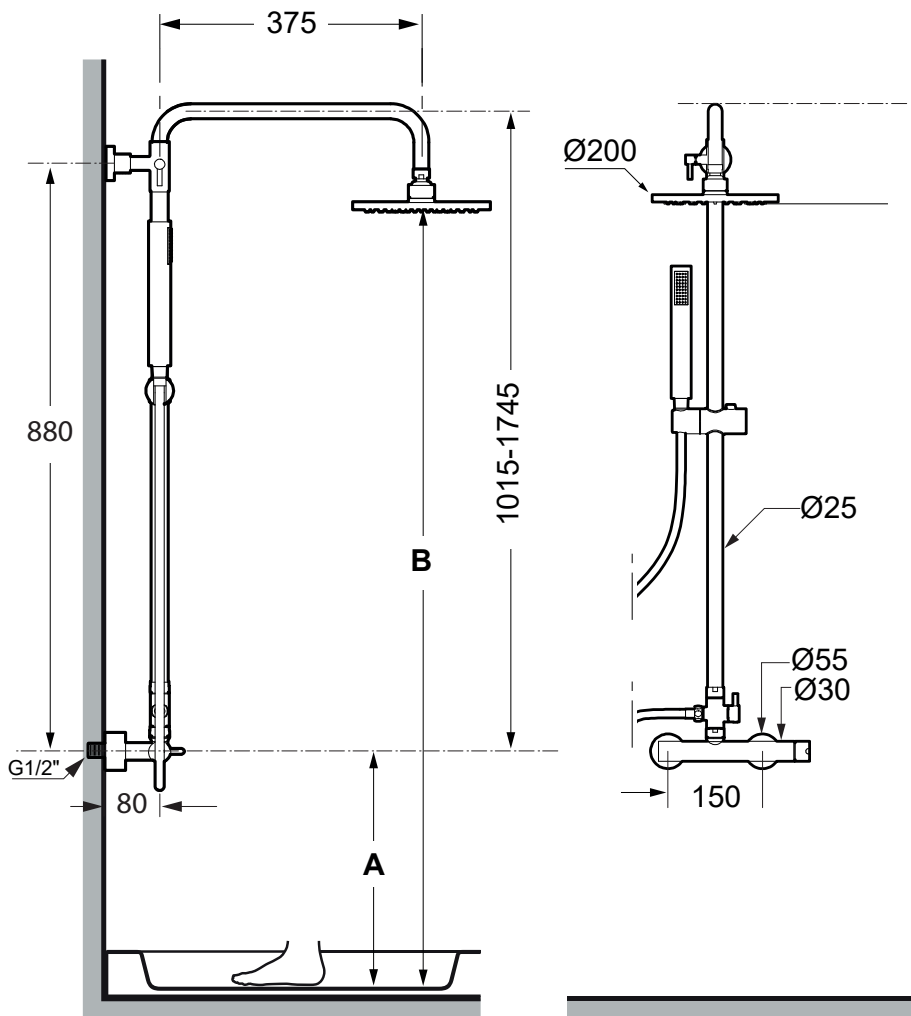
VERSION: ADJUSTABLE SINGLE LEVER SHOWER COLUMN

REF.: S502178000###02



SKETCH WITH GENERAL AND CONNECTION DIMENSIONS:

(mm)



A	B
900	1770-2500
1000	1870-2600
1100	1970-2700
1200	2070-2800



INCLUDED COMPONENTS:

- OVERHEAD SHOWER 200mm
- HAND SHOWER
- 5 L/m (3bar) FLOW LIMITER
- FLEXIBLE HOSE FOR HAND SHOWER ≈1700mm

PRODUTOS ASSOCIADOS:

- SHOWER ENCLOSURES (OPTIONAL, SEE CATALOG)
- SHOWER TRAYS (OPTIONAL, SEE CATALOG)