

# Sanitana

## CARACTERÍSTICAS DO MODELO:

### MATERIAL:

- CORPO: LATÃO / MANÍPULO: METÁLICO

### ACABAMENTOS:

- CROMADO / PRETO MATE / OURO ESCOVADO / OURO ROSA ESCOVADO

### CARACTERÍSTICAS:

- RÓTULA CLAREJADOR Ø16PCA® COM LIMITADOR DE CAUDAL (5.0 L/m-3bar)
- CARTUCHO DE DISCOS CERÂMICOS Ø25 - EN 817 COM FUNÇÃO "COLD START"
- LIGAÇÕES FLEXÍVEIS G3/8"

### GARANTIA:

- 5 ANOS (DE ACORDO COM AS CONDIÇÕES GARANTIA SANITANA)

### PESO:

- 0,9 Kg

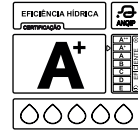
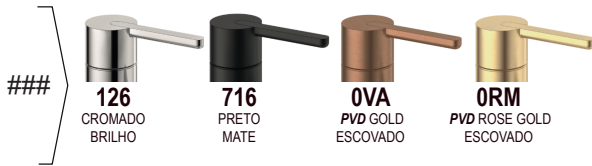
## PEÇA:

**DESCRIÇÃO:** MONOCOMANDO BIDÉ C\COLD START

**SERIE:** RUBY

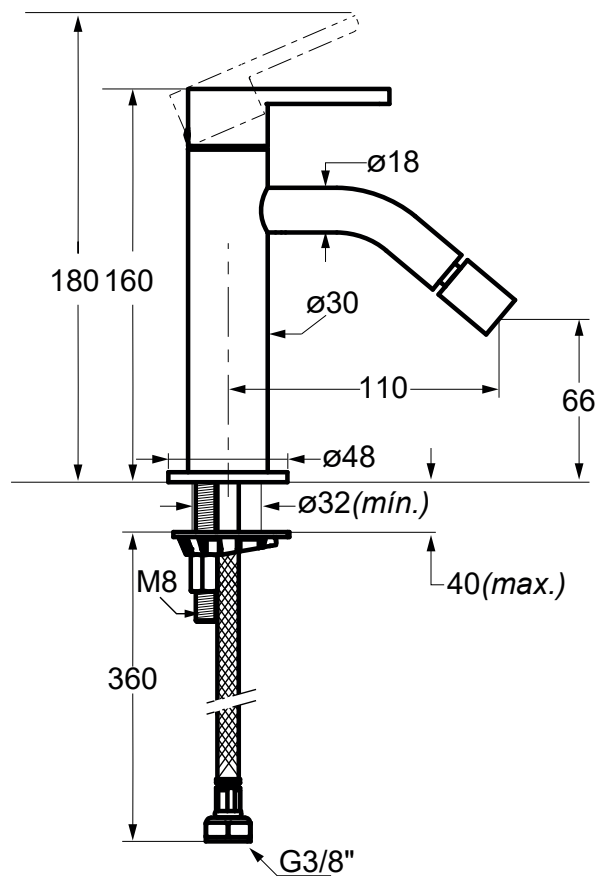
**VERSÃO:** BIDÉ C\COLD START

**REF.:** S502176129###00



## CROQUIS COM DIMENSÕES GERAIS E DE LIGAÇÃO:

(mm)



## COMPONENTES INCLuíDOS:

- LIGAÇÕES DE ALIMENTAÇÃO FLEXÍVEIS INCLuíDAS 3/8"

## PRODUTOS ASSOCIADOS:

- VÁLVULAS DE ESGOTO (OPCIONAL, CONSULTAR CATÁLOGO)
- BIDÉS (OPCIONAL, CONSULTAR CATÁLOGO)

Os produtos apresentados seguem especificações técnicas internas da Sanitana SA. As dimensões são meramente indicativas. Para instalação à medida apenas devem ser consideradas as dimensões retiradas da peça a ser aplicada. Reservamos o direito de fazer alterações técnicas que permitam melhorar a funcionalidade dos nossos produtos sem aviso prévio.

# Sanitana

## MODEL FEATURES:

### MATERIAL:

- BODY: BRASS / HANDLE: METALLIC

### FINISHES:

- CHROME / MATTE BLACK / BRUSHED GOLD / BRUSHED ROSE GOLD

### FEATURES:

- CACHÉ SWIVEL WAERATOR Ø16 WECO-FLOW LIMITER (5.0 L/m-3bar)
- CERAMIC DISC CARTRIDGE Ø25 - EN 817 WITH "COLD START" FUNCTION
- FLEXIBLE G3/8" CONNECTION

### WARRANTY:

- 5 YEARS (ACCORDING TO SANITANA WARRANTY CONDITIONS)

### WEIGHT:

- 0,9 Kg

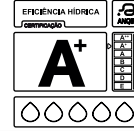
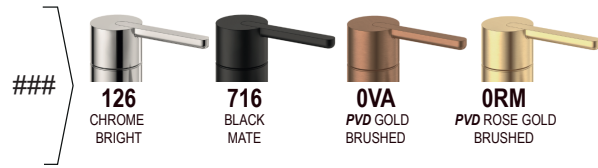
## PIECE:

**DESCRIPTION:** SINGLE LEVER BIDET MIXER WCOLD-START

**SERIE:** RUBY

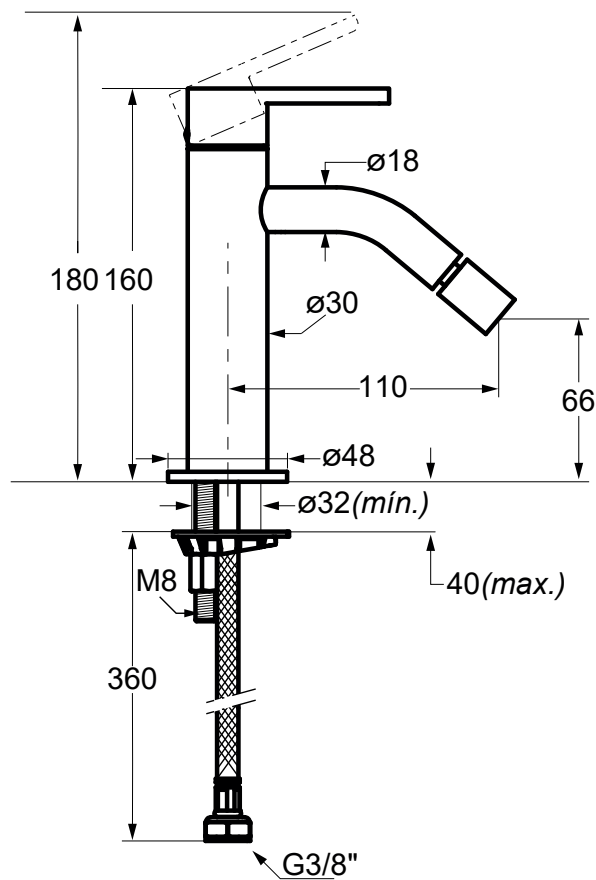
**VERSION:** BIDET MIXER

**REF.:** S502176129###00



## SKETCH WITH GENERAL AND CONNECTION DIMENSIONS:

(mm)



## INCLUDED COMPONENTS:

- FLEXIBLE CONNECTING HOSES 3/8"

## PRODUTOS ASSOCIADOS:

- DRAIN VALVES (OPCIONAL, CONSULT GENERAL CATALOG)
- BIDETS (OPCIONAL, CONSULT GENERAL CATALOG)