

## CARACTERÍSTICAS DO MODELO:

### MATERIAL:

- CORPO: LATÃO / MANÍPULO: METÁLICO

### ACABAMENTOS:

- CROMADO / PRETO MATE / OURO ESCOVADO / OURO ROSA ESCOVADO

### CARACTERÍSTICAS:

- AREJADOR Ø16PCA® COM LIMITADOR ECOLÓGICO DE CAUDAL (5.0 L/MIN- 3BAR)
- CARTUCHO DE DISCOS CERÂMICOS Ø25 - EN 817 COM FUNÇÃO "COLD START"
- LIGAÇÕES FLEXÍVEIS G3/8"

### GARANTIA:

- 5 ANOS (DE ACORDO COM AS CONDIÇÕES GARANTIA SANITANA)

### PESO:

- 1,1 Kg

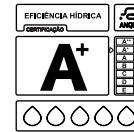
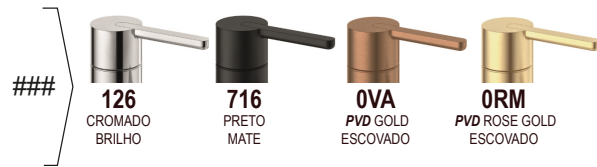
## PEÇA:

**DESCRIÇÃO:** MONOCOMANDO LAVATÓRIO C/COLD START

**SERIE:** RUBY

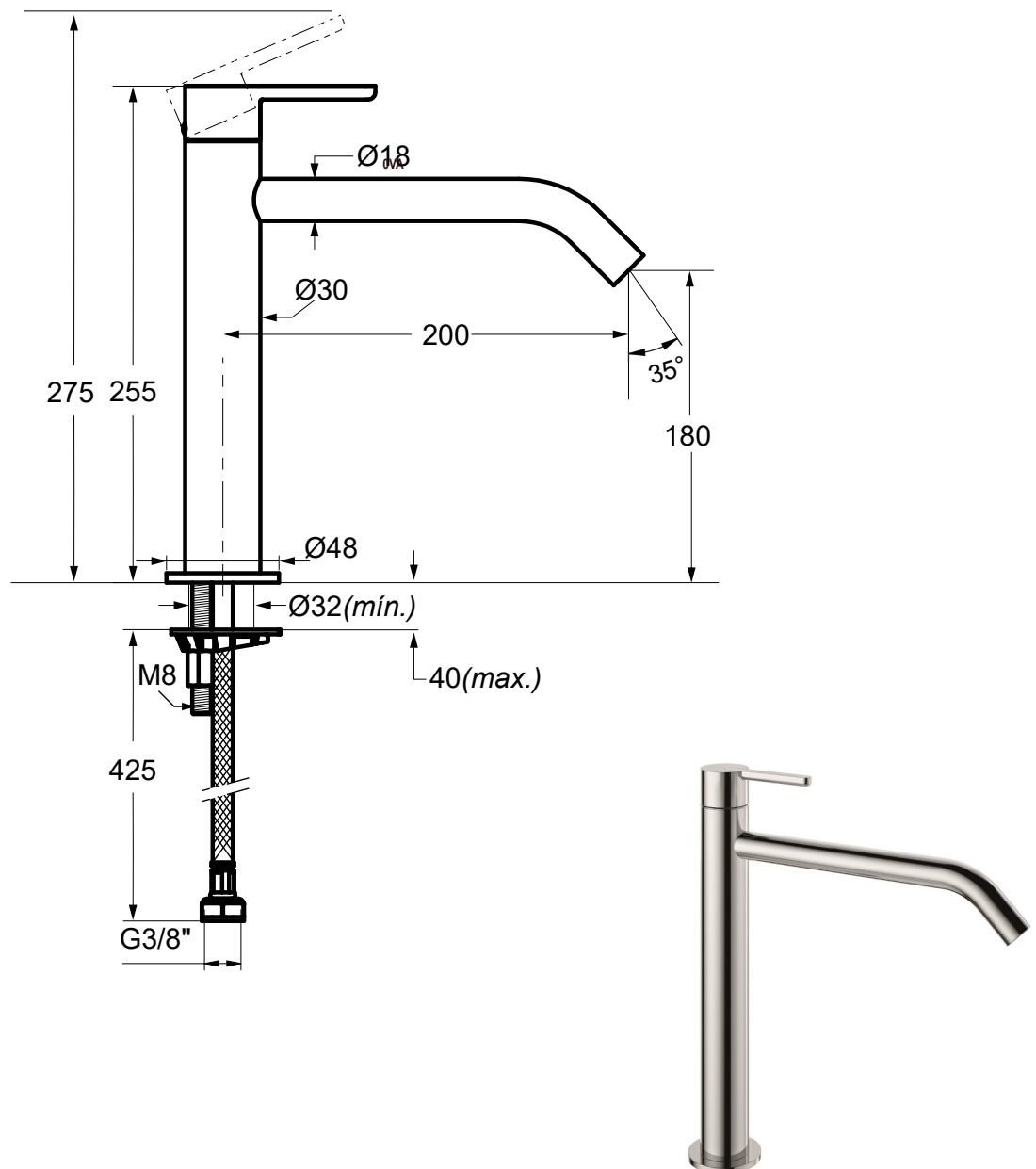
**VERSÃO:** CANO ALTO C/COLD START

**REF.:** S502175129###02



## CROQUIS COM DIMENSÕES GERAIS E DE LIGAÇÃO:

(mm)



## COMPONENTES INCLUÍDOS:

- LIGAÇÕES DE ALIMENTAÇÃO FLEXÍVEIS INCLUÍDAS 3/8"

## PRODUTOS ASSOCIADOS:

- VÁLVULAS DE ESGOTO (OPCIONAL, CONSULTAR CATÁLOGO)
- LAVATÓRIOS (OPCIONAL, CONSULTAR CATÁLOGO)

# Sanitana

## MODEL FEATURES:

### MATERIAL:

- BODY: BRASS / HANDLE: METALLIC

### FINISHES:

- CHROME / MATTE BLACK / BRUSHED GOLD / BRUSHED ROSE GOLD

### FEATURES:

- AERATOR Ø16PCA® WITH ECO-FLOW LIMITER (5.0 L/MIN AT 3 BAR)
- CERAMIC DISC CARTRIDGE Ø25 - EN 817 WITH "COLD START" FUNCTION
- FLEXIBLE G3/8" CONNECTION

### WARRANTY:

- 5 YEARS (ACCORDING TO SANITANA WARRANTY CONDITIONS)

### WEIGHT:

- 1,1 Kg

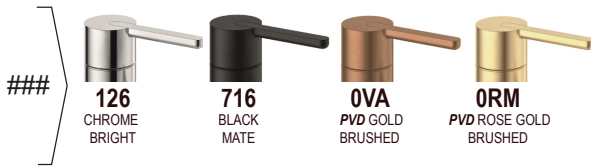
## PIECE:

**DESCRIPTION:** SINGLE LEVER BASIN MIXER WCOLD-START

**SERIE:** RUBY

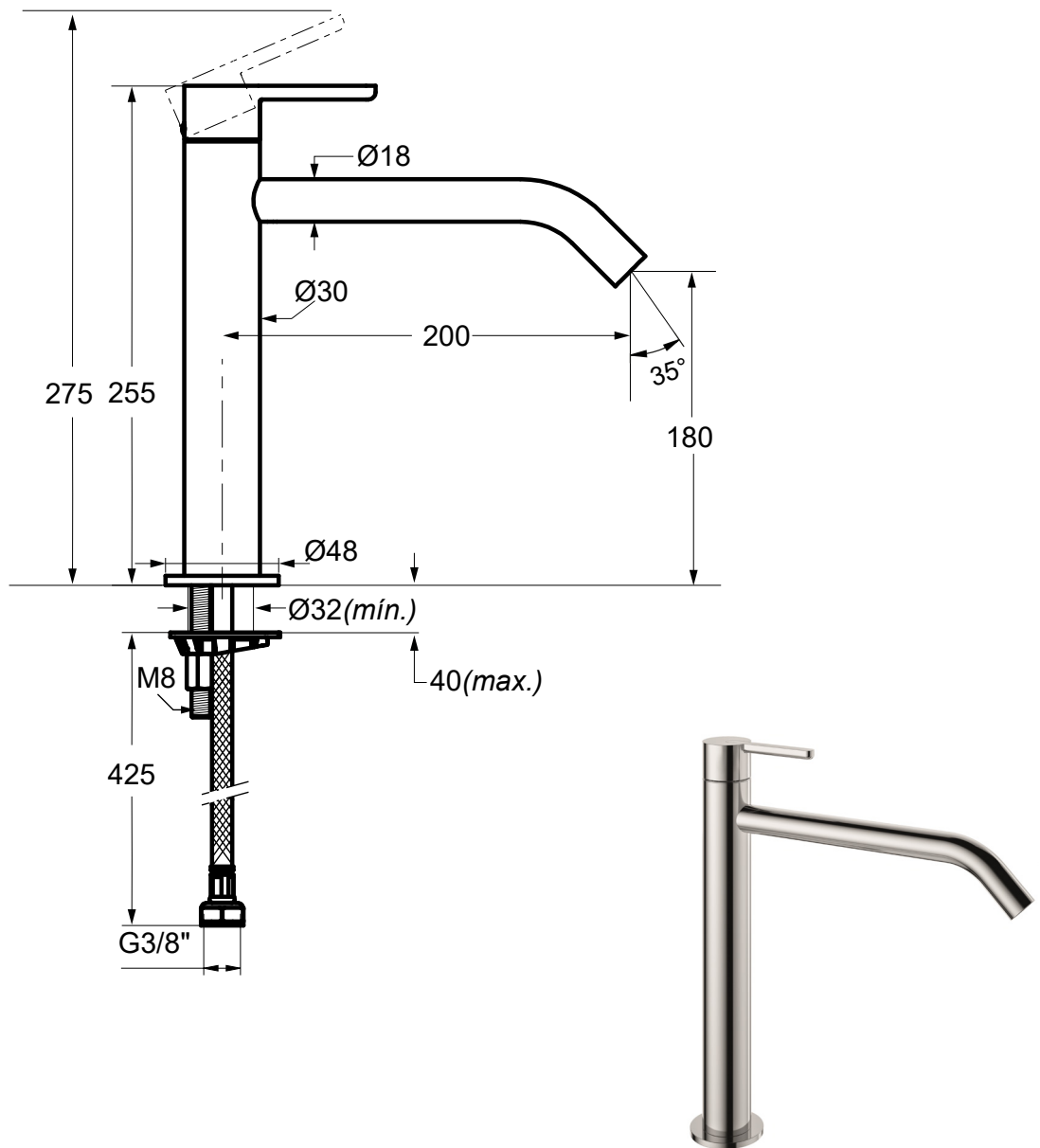
**VERSION:** EXTENDED HEIGHT BASIN MIXER

**REF.:** S502175129###02



## SKETCH WITH GENERAL AND CONNECTION DIMENSIONS:

(mm)



## INCLUDED COMPONENTS:

- FLEXIBLE CONNECTING HOSES 3/8"

## PRODUTOS ASSOCIADOS:

- DRAIN VALVES (OPCIONAL, CONSULT GENERAL CATALOG)
- WASHBASINS (OPCIONAL, CONSULT GENERAL CATALOG)