

Sanitana

CARACTERÍSTICAS DO MODELO:

MATERIAL:

- CORPO: LATÃO / MANÍPULO: METÁLICO

ACABAMENTOS:

- CROMADO / PRETO MATE / OURO ESCOVADO / OURO ROSA ESCOVADO

CARACTERÍSTICAS:

- AREJADOR Ø16PCA® COM LIMITADOR ECOLÓGICO DE CAUDAL (5.0 L/MIN- 3BAR)
- CARTUCHO DE DISCOS CERÂMICOS Ø25 - EN 817 COM FUNÇÃO "COLD START"
- LIGAÇÕES FLEXÍVEIS G3/8"

GARANTIA:

- 5 ANOS (DE ACORDO COM AS CONDIÇÕES GARANTIA SANITANA)

PESO:

- 1,2 Kg

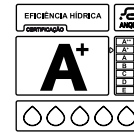
PEÇA:

DESCRIÇÃO: MONOCOMANDO LAVATÓRIO C/COLD START

SERIE: RUBY

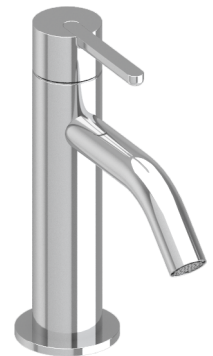
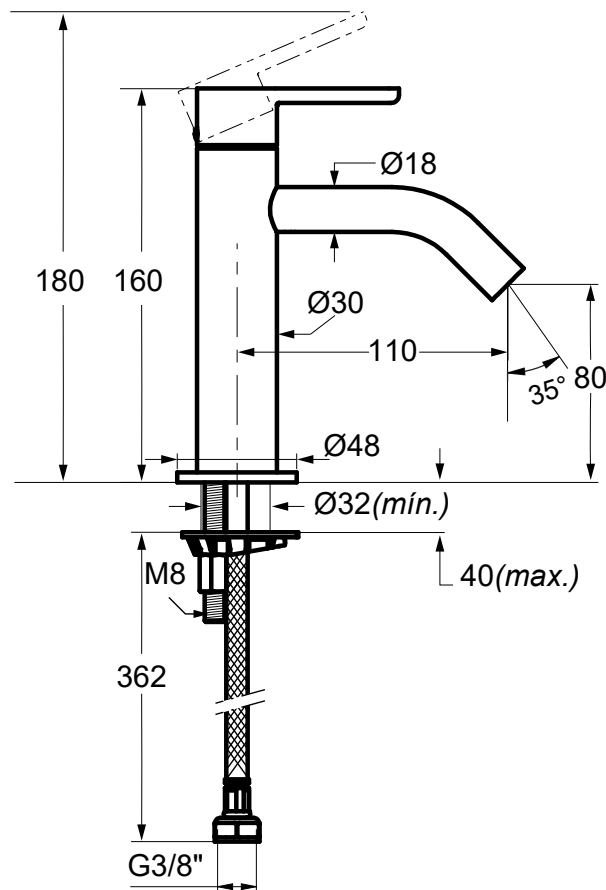
VERSÃO: ALTURA STANDARD C/COLD START

REF.: S502175129###00



CROQUIS COM DIMENSÕES GERAIS E DE LIGAÇÃO:

(mm)



COMPONENTES INCLuíDOS:

- LIGAÇÕES DE ALIMENTAÇÃO FLEXÍVEIS INCLuíDAS 3/8"

PRODUTOS ASSOCIADOS:

- VÁLVULAS DE ESGOTO (OPCIONAL, CONSULTAR CATÁLOGO)
- LAVATÓRIOS (OPCIONAL, CONSULTAR CATÁLOGO)

Os produtos apresentados seguem especificações técnicas internas da Sanitana SA. As dimensões são meramente indicativas. Para instalação à medida apenas devem ser consideradas as dimensões retiradas da peça a ser aplicada. Reservamos o direito de fazer alterações técnicas que permitam melhorar a funcionalidade dos nossos produtos sem aviso prévio.

Sanitana

CARACTERÍSTICAS DO MODELO:

MATERIAL:

- BODY: BRASS / HANDLE: METALLIC

FINISHES:

- CHROME / MATTE BLACK / BRUSHED GOLD / BRUSHED ROSE GOLD

FEATURES:

- AERATOR Ø16PCA® WITH ECO-FLOW LIMITER (5.0 L/MIN AT 3 BAR)
- CERAMIC DISC CARTRIDGE Ø25 - EN 817 WITH "COLD START" FUNCTION
- FLEXIBLE G3/8" CONNECTION

WARRANTY:

- 5 YEARS (ACCORDING TO SANITANA WARRANTY CONDITIONS)

WEIGHT:

- 1,2 Kg

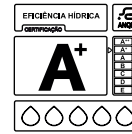
PIECE:

DESCRIPTION: SINGLE LEVER BASIN MIXER WC/COLD-START

SERIE: RUBY

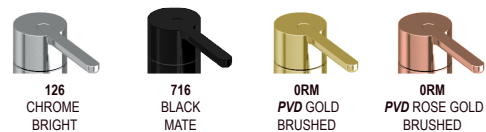
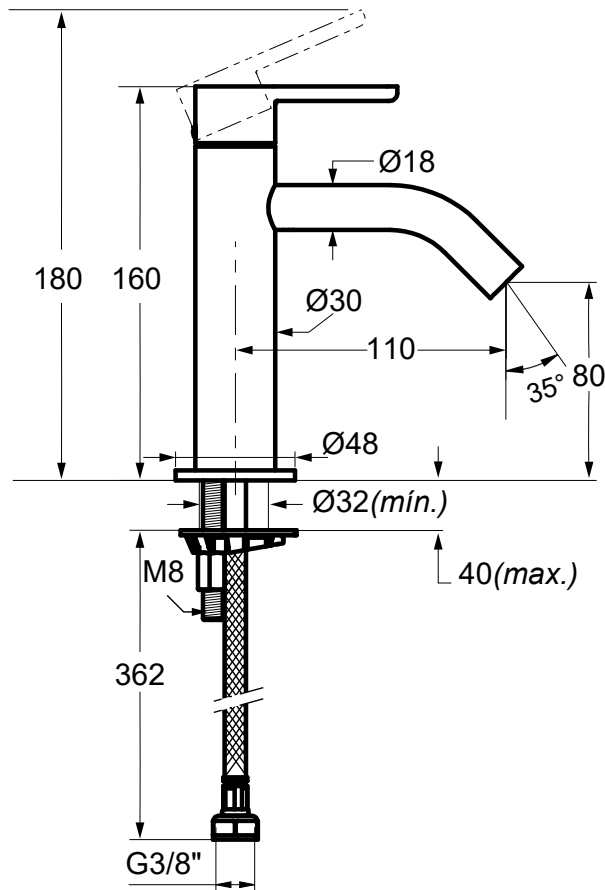
VERSION: STANDARD HIGH BASIN MIXER

REF.: S502175129###00



SKETCH WITH GENERAL AND CONNECTION DIMENSIONS:

(mm)



INCLUDED COMPONENTS:

- FLEXIBLE CONNECTING HOSES 3/8"

PRODUTOS ASSOCIADOS:

- DRAIN VALVES (OPCIONAL, CONSULT GENERAL CATALOG)
- WASHBASINS (OPCIONAL, CONSULT GENERAL CATALOG)

The products presented follow technical specifications by Sanitana SA. Dimensions provided are indicative only. For custom installation, should only be considered the dimensions measured directly on the part to be installed. We reserve the right to make technical changes to improve the functionality of our products without prior notice.