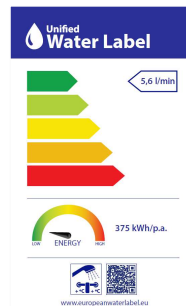


# Sanitana

## CARACTERÍSTICAS DO MODELO:

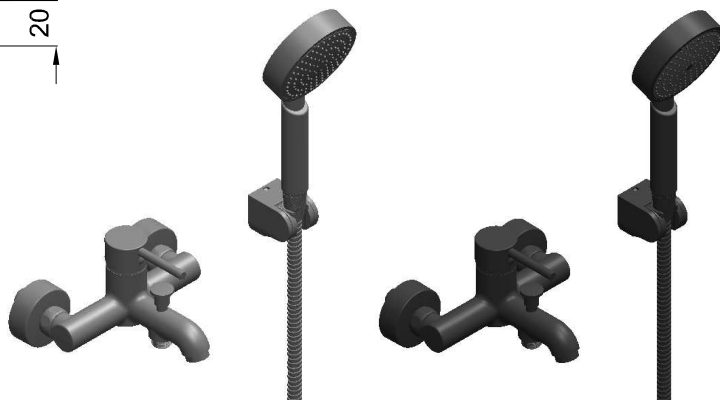
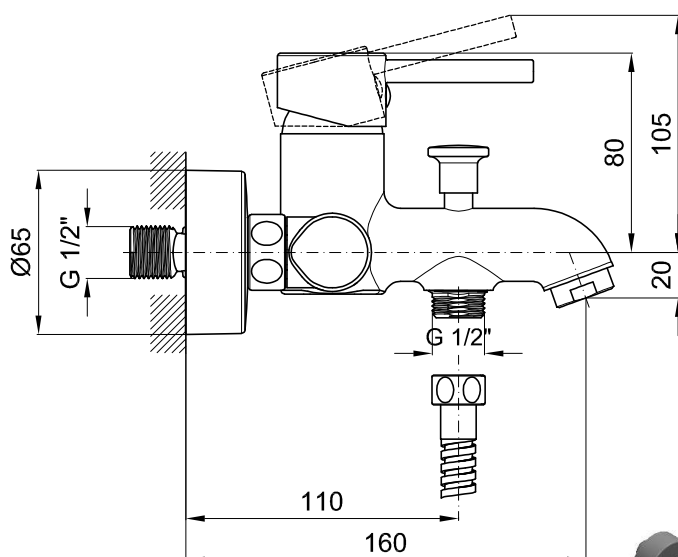
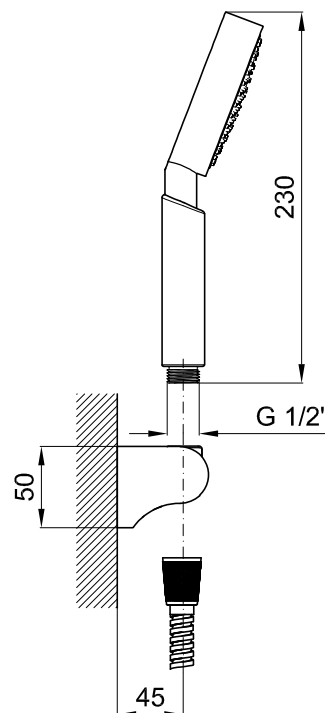
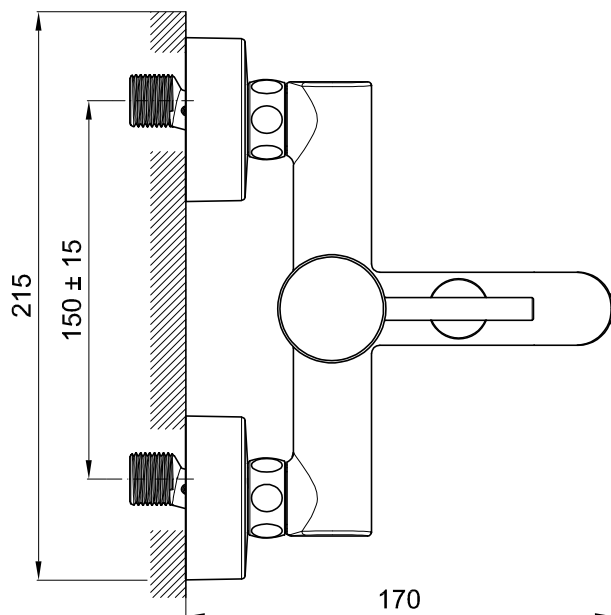
- MATERIAL: LATÃO (ACABAMENTO CROMADO)
- LATÃO (ACABAMENTO PRETO MATE)
- CARACTERÍSTICAS: CARTUCHO ECOLÓGICO
- Ø 35mm COM DISCOS CERÂMICOS
- COM REDUTOR DE CAUDAL (5L/M)
- CONSUMO ÁGUA: 5,6 L/M
- GARANTIA: 5 ANOS
- PESO: 2.0 KG



## PEÇA:

- DESCRIÇÃO: TORNEIRA DE BANHEIRA
- SERIE: BLOOM
- VERSÃO: MONOCOMANDO
- REF: S50204178012600 / S50204178071600

## CROQUIS COM DIMENSÕES GERAIS E DE LIGAÇÃO:



S50204178012600

S50204178071600

## COMPONENTES INCLuíDOS:

- FLEXÍVEL DE CHUVEIRO DE MÃO 1750mm
- CHUVEIRO DE MÃO (ABS)
- SUPORTE CHUVEIRO DE MÃO (ABS)
- REDUTOR DE CAUDAL (5 l/min)

## PRODUTOS ASSOCIADOS:

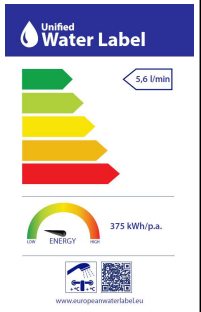
- BASES DE DUCHE: (OPCIONAL, VER CATÁLOGO GERAL)
- ACESSÓRIOS DE DUCHE: (OPCIONAL, VER CATÁLOGO GERAL)
- RESGUARDOS OU DIVISÓRIAS: (OPCIONAL, VER CATÁLOGO GERAL)

Os produtos apresentados seguem especificações técnicas internas da Sanitana SA. As dimensões são meramente indicativas. Para instalação à medida apenas devem ser consideradas as dimensões retiradas da peça a ser aplicada. Reservamos o direito de fazer alterações técnicas que permitam melhorar a funcionalidade dos nossos produtos sem aviso prévio.

# Sanitana

## FEATURES OF THE MODEL:

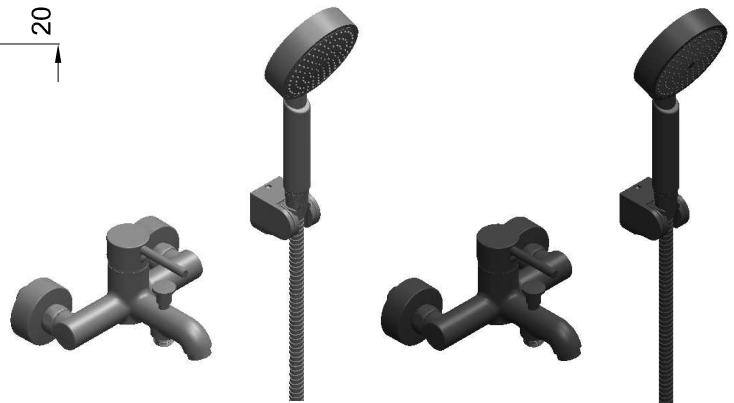
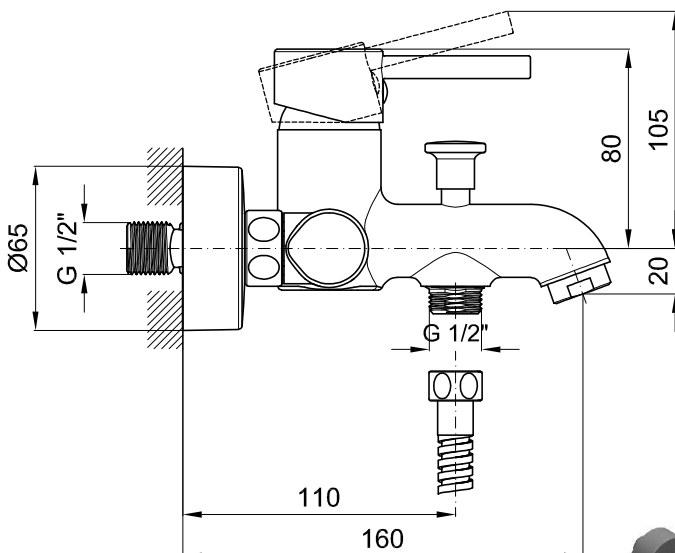
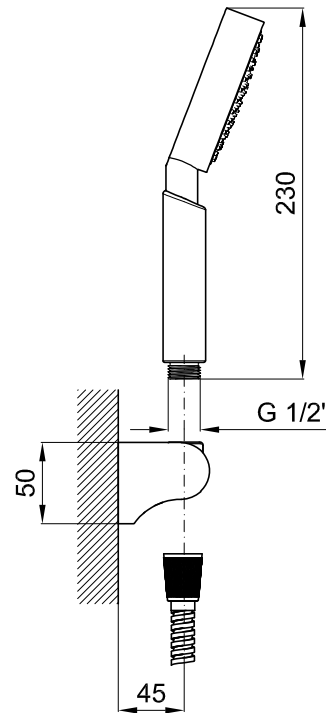
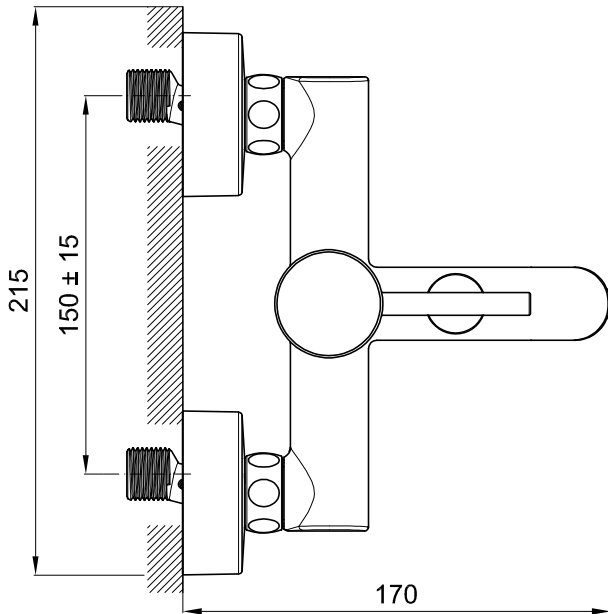
- MATERIAL: BRASS (FINISHING CHROME)
- BRASS (MATE BLACK FINISHING)-
- FEATURES: ECOLOGIC CARTRIDGE Ø 35mm WITH CERAMIC DISCS
- WITH FLOW REDUCER (5L/M)
- FLOW RATE: 5,6L/M
- WARRANTY: 5 YEARS
- WEIGHT: 2.0 KG



## PART:

- DESCRIPTION: BATH MIXER
- SERIES: BLOOM
- VERSION: SINGLE LEVER
- REF: S50204178012600 / S50204178071600

## SKETCH WITH DIMENSIONS AND CONNECTIONS:



S50204178012600

S50204178071600

## INCLUDED COMPONENTS:

- 1750mm FLEXIBLE SHOWER HOSE
- ROUND HANDSHOWER (ABS)
- HANDSHOWER HOLDER (ABS)
- FLOW REDUCER (5 l/min)

## RELATED PRODUCTS:

- SHOWER TRAYS: (OPTIONAL, CONSULT GENERAL CATALOGUE)
- SHOWER ACCESSORIES: (OPTIONAL, CONSULT GENERAL CATALOGUE)
- SHOWER ENCLOSURES: (OPTIONAL, CONSULT GENERAL CATALOGUE)

The products presented follow technical specifications by Sanitana SA. Dimensions provided are indicative only. For custom installation, should only be considered the dimensions measured directly on the part to be installed. We reserve the right to make technical changes to improve the functionality of our products without prior notice.