

Sanitana

CARACTERÍSTICAS DO MODELO:

- MATERIAL: LATÃO (ACABAMENTO CROMADO)
- CARACTERÍSTICAS: CARTUCHO ECOLÓGICO
Ø 35mm COM DISCOS CERÂMICOS (COM DUPLO STEP)
 - COM AREJADOR ORIENTÁVEL (5L/M)
 - CONSUMO ÁGUA: 4,9L/M
- GARANTIA: 5 ANOS
- PESO: 1.1 KG

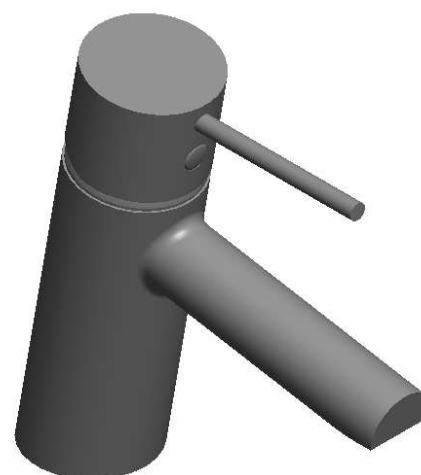
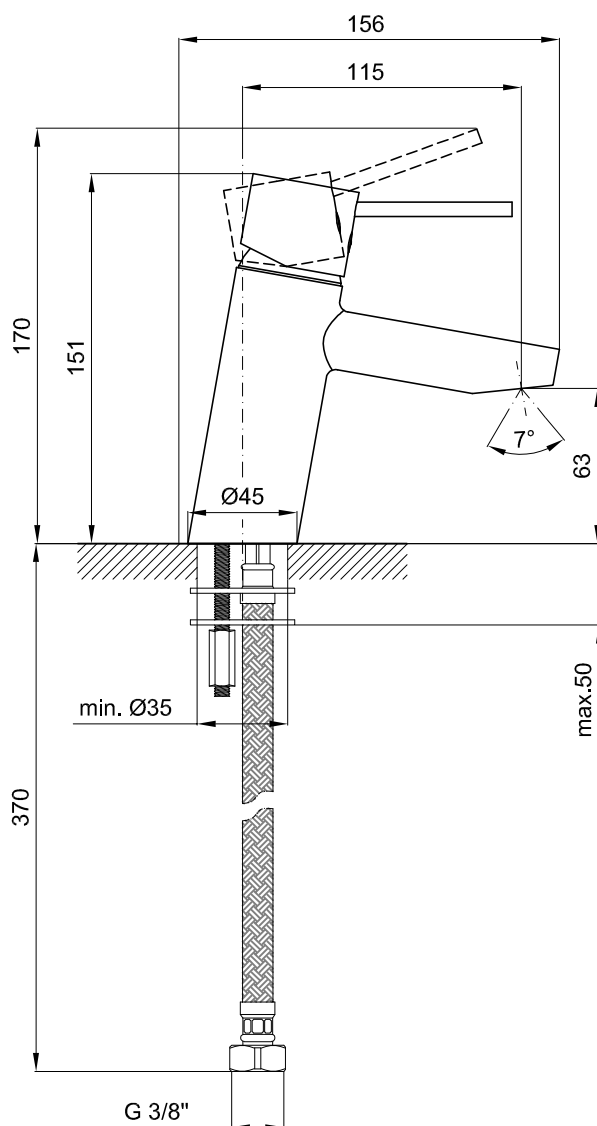


www.anquip.pt

PEÇA:

- DESCRIÇÃO: TORNEIRA DE LAVATÓRIO
- SERIE: UNIC
- VERSÃO: MONOCOMANDO SEM VDA
- REF: S50005912850703

CROQUIS COM DIMENSÕES GERAIS E DE LIGAÇÃO:



COMPONENTES INCLUÍDOS:

- FLEXÍVEIS DE ALIMENTAÇÃO DE 3/8"

PRODUTOS ASSOCIADOS:

- VÁLVULAS: (OPCIONAL, VER CATÁLOGO GERAL)
- LAVATÓRIOS: (OPCIONAL, VER CATÁLOGO GERAL)
- ESPELHO DE APOIO Ø 52mm: (OPCIONAL)

Sanitana

FEATURES OF THE MODEL:

- MATERIAL: BRASS (FINISHING CHROME)
- FEATURES: ECOLOGIC CARTRIDGE INSIDE
Ø 35mm WITH CERAMIC DISCS (WITH
DOUBLE STEP)
- WITH SWIVEL AERADOR (5L/M)
- FLOW RATE: 4,9L/M
- WARRANTY: 5 YEARS
- WEIGHT: 1.1 KG

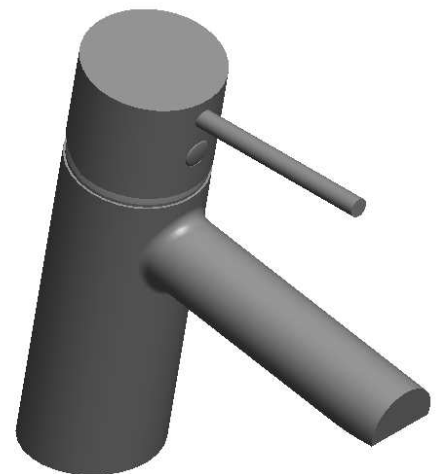
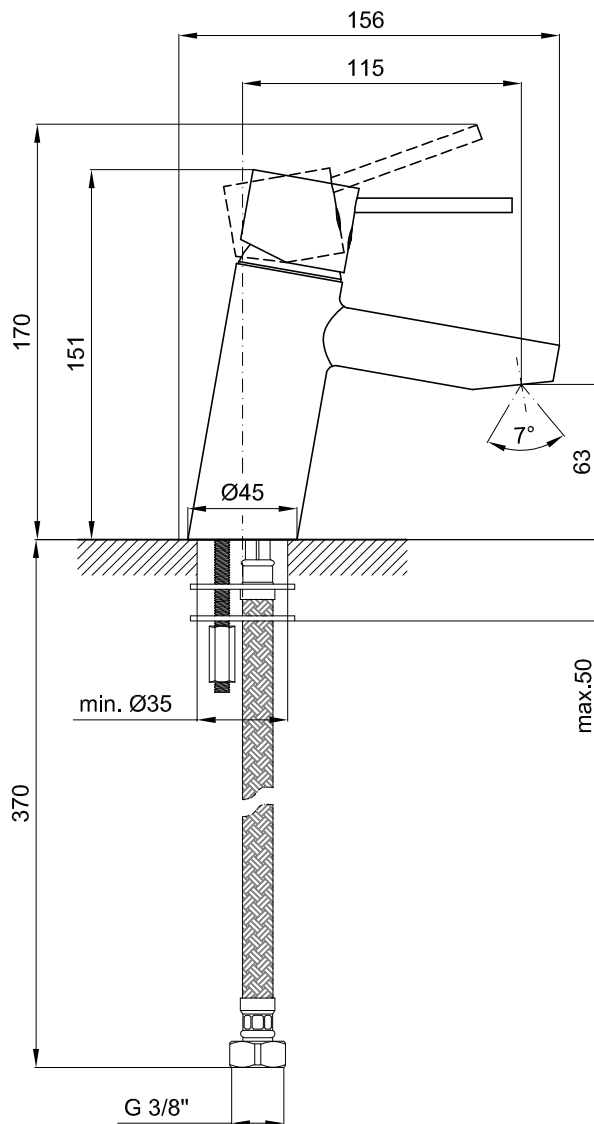


www.anquip.pt

PART:

- DESCRIPTION: TAP FOR WASHBASIN
- SERIES: UNIC
- VERSION: SINGLE LEVER WITHOUT VDA
- REF: S50005912850703

SKETCH WITH DIMENSIONS AND CONNECTIONS:



INCLUDED COMPONENTS:

- 3/8" CONNECTING HOSES

RELATED PRODUCTS:

- WASTE VALVE: (OPTIONAL, CONSULT GENERAL CATALOGUE)
- WASHBASINS: (OPTIONAL, CONSULT GENERAL CATALOGUE)
- SUPPORT MIRROR Ø 52mm: (OPTIONAL)

FORM Nº: SDRW-000040199-b

The products presented follow technical specifications Sanitana SA. The dimensions are approximate. For installation as only to be considered the dimensions of the part to be removed applied. We reserve the right to make technical changes to improve the functionality of our products without notice.