

Sanitana

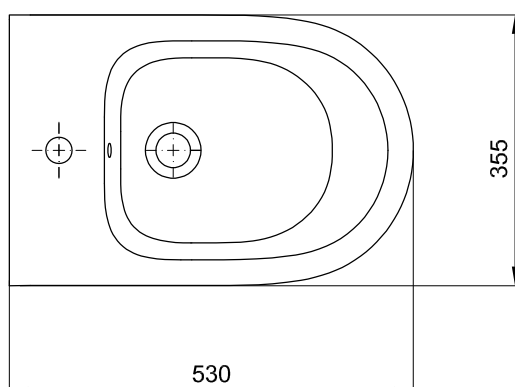
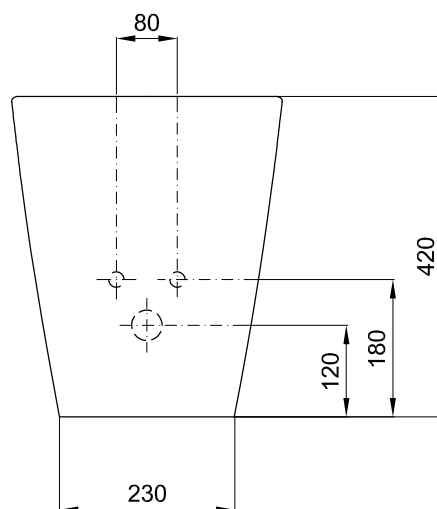
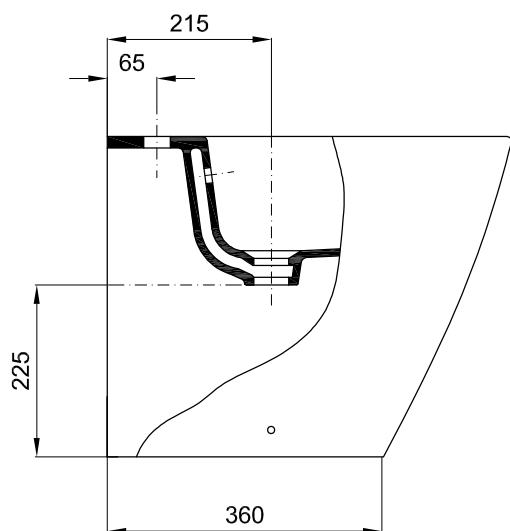
CARACTERÍSTICAS DO MODELO:

- MATERIAL: VITREOUS CHINA
- BIDÉ DE PÉ BTW COM FURO PARA TORNEIRA MONOBLOCO
- PROVIDO DE FURO LADRÃO
- S/EN 35; UNE - EN 35; NF - EN 35; NF D 11 - 107
- GARANTIA DE 2 ANOS
- PESO: 25.0KG

PEÇA:

- DESCRIÇÃO: BIDÉ DE PÉ BTW
- SERIE: RUBY
- VERSÃO: MONOBLOCO
- REF: S102145503...00

CROQUIS COM DIMENSÕES GERAIS E DE LIGAÇÃO:



COMPONENTES INCLUÍDOS:

- KIT DE FIXAÇÃO BIDÉ Ref: A822503130

PRODUTOS ASSOCIADOS:

- TAMPO - (OPCIONAL, CONSULTAR CATALOGO GERAL)

Os produtos apresentados seguem especificações técnicas internas da Sanitana SA. As dimensões são meramente indicativas. Para instalação à medida apenas devem ser consideradas as dimensões retiradas da peça a ser aplicada. Reservamos o direito de fazer alterações técnicas que permitam melhorar a funcionalidade dos nossos produtos sem aviso prévio.

Sanitana

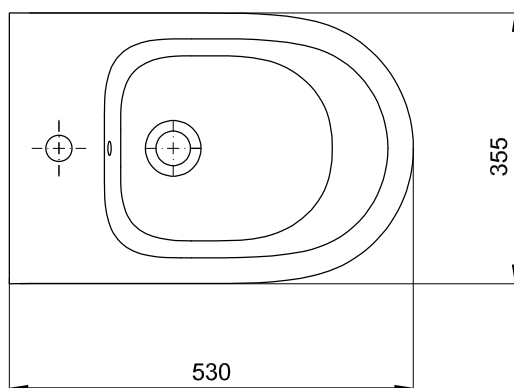
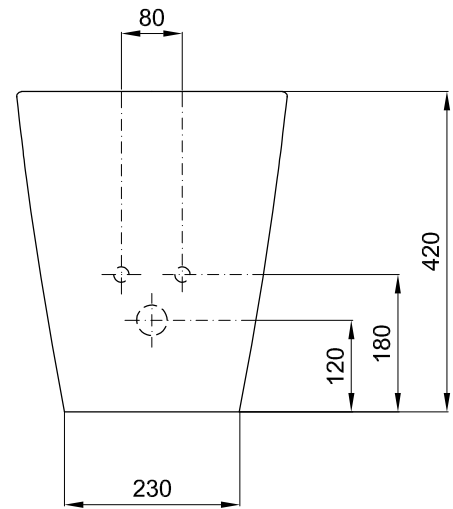
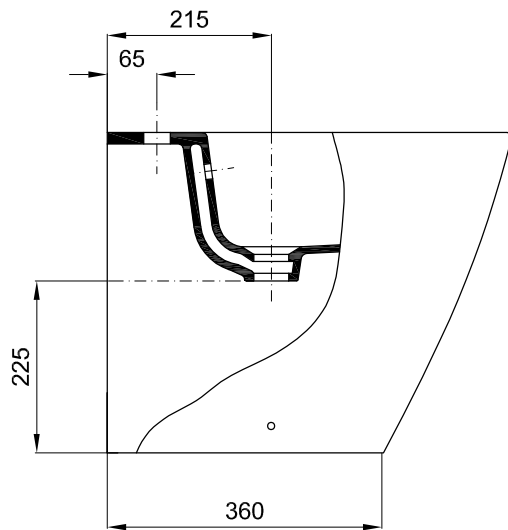
FEATURES OF THE MODEL:

- MATERIAL: VITREOUS CHINA
- SIMPLE BIDET BTW WITH HOLE FOR TAP MONOBLOC
- PROVIDED WITH HOLE THIEF
- EN 35; UNE - EN 35; NF - EN 35; NF D 11-107
- TWO YEARS WARRANTY
- WEIGHT: 25.0KG

PART:

- DESCRIPTION: SIMPLE BIDET BTW
- SERIES: RUBY
- VERSION: MONOBLOC
- REF: S102145503...00

SKETCH WITH DIMENSIONS AND CONNECTIONS:



INCLUDED COMPONENTS:

- FIXING KIT BIDET Ref: A822503130

RELATED PRODUCTS:

- SEAT&COVER - (OPTIONAL, CONSULT GENERAL CATALOGUE)

The products presented follow technical specifications Sanitana SA. The dimensions are approximate. For installation as only to be considered the dimensions of the part to be removed applied. We reserve the right to make technical changes to improve the functionality of our products without notice.