

ATENÇÃO:

- Desconecte da rede elétrica antes de proceder qualquer trabalho neste equipamento.
- Somente profissionais qualificados podem efetuar a instalação e manutenção.
- Obedecer normas nacionais, estaduais, locais e instruções de operação.

WARNING:

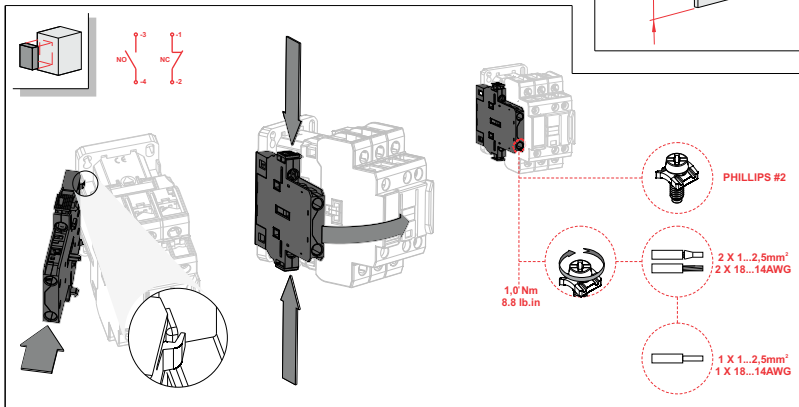
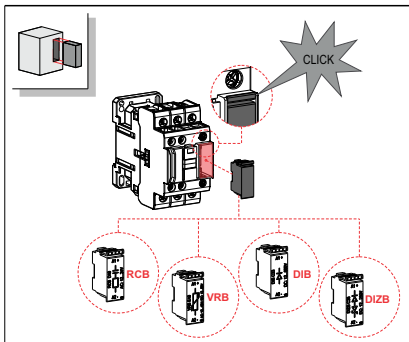
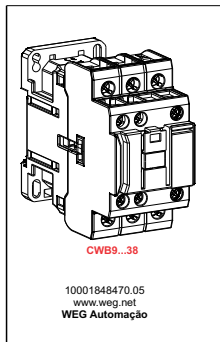
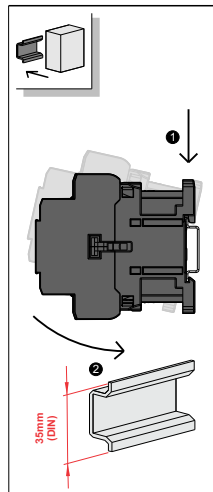
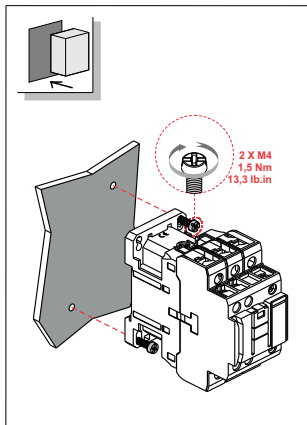
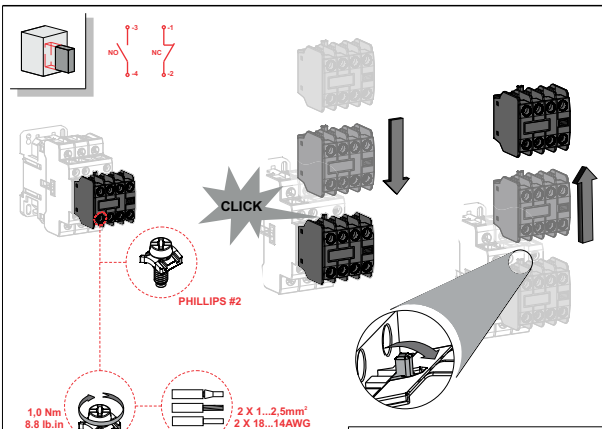
- Installation and maintenance to be performed by authorized personnel only.
- User is cautioned to observe all recommendations, warnings and cautions relating to safety of personnel and equipment as well as general and local health and safety laws, codes and procedures.

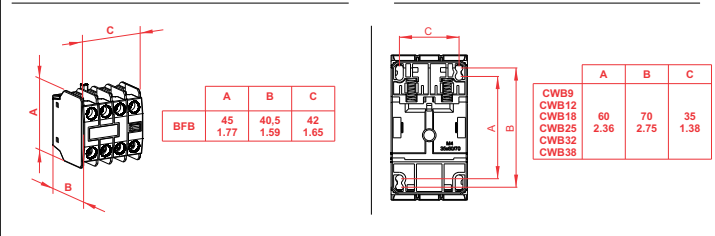
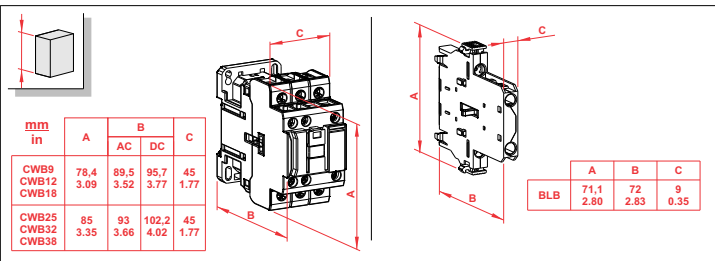
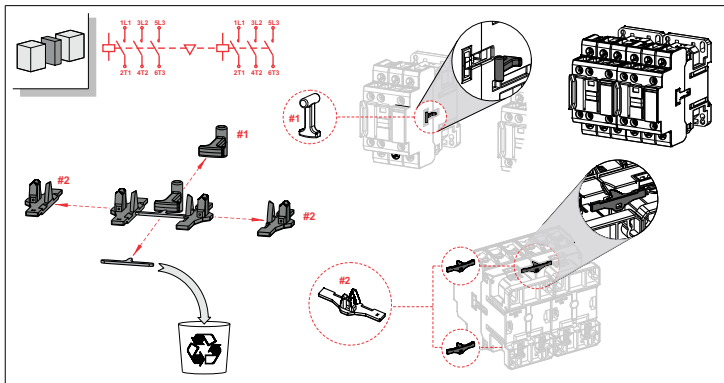
ATENCIÓN:

- Desconectar de la red eléctrica antes de hacer cualquier trabajo en este equipamiento.
- Recomendase instalación por profesional calificado.
- Respetar normas nacionales y locales.
- Producto destinado a utilización en instalaciones eléctricas de baja tensión.

WARNING:

- Bevor irgend eine Arbeit am Gerät vorgenommen wird, muss sichergestellt sein, dass die Einheit stromlos und freigeschaltet ist.
- Sämtliche Arbeiten an der Einheit dürfen daher ausschließlich nur von Fachpersonal vorgenommen werden.
- Die jeweils geltenden nationalen, örtlichen und anlagenspezifischen Bestimmungen und Erfordernisse sind zu berücksichtigen.





Model	Wire Size	Termination 1	Termination 2	Torque	Head
CWB9 CWB12 CWB18	mm ²	1...6	1...4	1,7Nm 15lb.in	PHILLIPS #2
	AWG	18...10	18...12		
	mm ²	1...6	18...10		
CWB25 CWB32 CWB38	mm ²	1.5...10	1.5...6	2,5Nm 22lb.in	PHILLIPS #2
	AWG	16...8	16...10		
	mm ²	2.5...10	14...6		

-PROIBIDO ACIONAMIENTO MANUAL
MANUAL ACTIVATION IS PROHIBITED.
-ACTIVACION MANUAL ESTÁ PROHIBIDA.
-HANDBUCH AKTIVIERUNG IST VERBOTEN

2 X 1...2,5mm²
 1 X 1...4mm²

2 X 18...14AWG
 1 X 18...12AWG

1,0 Nm
 8,8 lb.in

PHILLIPS #2

