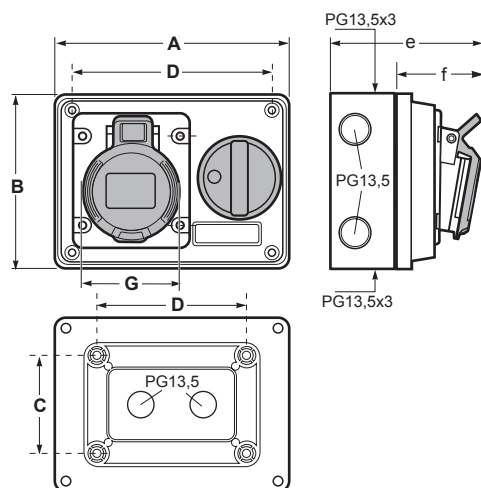


2 BASES INTERBLOCANTES INDUSTRIALES IP44/67 INDUSTRIAL SWITCHED INTERLOCKED SOCKETS IP44/67

BASES INTERBLOCANTES SUPERFICIE HORIZONTAL / SWITCHED INTERLOCKED WALL MOUNTED SOCKET HORIZONTAL

SpeedPRO IP44

base interbloqueante superficie horizontal / switched interlocked wall mounted socket horizontal



Poles	16A			32A		
	3	4	5	3	4	5
A	155	155	155	155	155	155
B	115	115	115	115	115	115
C	72	72	72	72	72	72
D	113	113	113	113	113	113
e	105	108	111	115	115	115
f	50	53	56	60	60	60
G	62	62	62	76	82	86
Connection type	Conexión por tornillo / Screw terminals					
Wire flexible (mm ²)	1 - 2,5			2,5 - 6		
Weight (g)	521	531	541	584	594	614

- Terminales con tornillo
- Material: PA6/ABS
- Contactos: Niquelados
- Bloqueo conexionado mecánico

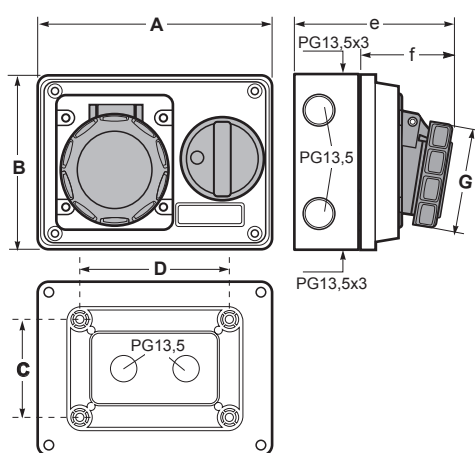
IP44 a prueba de salpicaduras

- With screw terminals
- Housing material: PA6/ABS
- Contacts: Nickel-plated contacts
- Mechanical Interlocked

IP44 Splashproof

SpeedPRO IP67

base interbloqueante superficie horizontal / switched interlocked wall mounted socket horizontal



Poles	16A			32A		
	3	4	5	3	4	5
A	155	155	155	155	155	155
B	115	115	115	115	115	115
C	72	72	72	72	98	98
D	113	113	113	113	113	113
e	107	111	114	117	118	119
f	52	56	59	62	63	64
G	86	94	102	108	108	108
Connection type	Conexión por tornillo / Screw terminals					
Wire flexible (mm ²)	1 - 2,5			2,5 - 6		
Weight (g)	534	544	584	599	614	644

- Terminales con tornillo
- Material: PA6/ABS
- Contactos: Niquelados
- Bloqueo conexionado mecánico

IP67 Hermético

- With screw terminals
- Housing material: PA6/ABS
- Contacts: Nickel-plated contacts
- Mechanical Interlocked

IP67 Watertight

- Bloqueo conexionado mecánico:
 - Después del conexionado de la clavija y puesto el switch en ON, la clavija queda bloqueada
 - Después de puesto el swich en OFF y extraida la clavija, el mando queda bloqueado.
- Mechanical interlocked:
 - After plugging and switching-on the plug is locked.
 - After switching-off and unplugging switch is locked.

En posición ON o OFF del mando es posible de poner candado por seguridad
At switch ON or OFF position, its possible to be lockable by padlock



3P = 2P + T
4P = 3P + T
5P = 3P + T + N

110V 50/60Hz	230V 50/60Hz	400V 50/60Hz
------------------------	------------------------	------------------------

Amp	Poles	Pack unit	110V	230V	400V
			Poles: 3P 4P 5P Hour P: 4h 4h 4h	Poles: 3P 4P 5P Hour P: 6h 9h 9h	Poles: 3P 4P 5P Hour P: 9h 6h 6h

16	3	1	25114	25116	25148
	4	1	25115	25117	25119
	5	1	25144	25118	25120
32	3	1	25140	25123	25149
	4	1	25121	25124	25126
	5	1	25145	25125	25127



Ref. / Item 25116



16	3	1	25128	25108	25150
	4	1	25129	25130	25109
	5	1	25146	25131	25110
32	3	1	25132	25111	25151
	4	1	25133	25134	25112
	5	1	25147	25141	25113



Ref. / Item 25110

