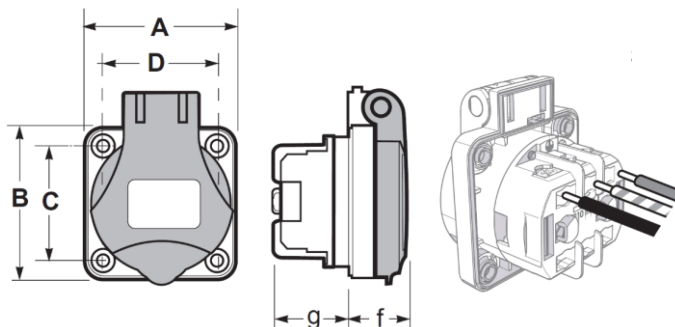


TOMA DE CORRIENTE BAJA TENSIÓN / SOCKET LOW VOLTAGE



16 A 2P+E polos / poles IP54						
	A	B	C	D	f	g
Dimensions	50	50	38	38	19,7	25,8
Connection type	Conexión por tornillo / Screw terminal					
Wire Flexible (mm ²)	1 - 2,5					
Weight (g)	47					

GRADO DE PROTECCIÓN <i>DEGREE OF PROTECTION SET</i>	IP54
RESISTENCIA AL IMPACTO <i>IMPACT RESISTANCE</i>	IK07
RESISTENCIA HILO INCANDESCENTE <i>RESISTANCE WIRE GLOW</i>	Partes activas / Active parts: 850 °C Otras partes / Other parts: 650 °C
RESISTENCIA A LA TEMPERATURA POR PRESIÓN DE BOLA. <i>TEMPERATURE RESISTANCE BALL PRESSURE</i>	Partes activas / Active parts: 125 °C
ESTABILIDAD DIMENSIONAL <i>DIMENSIONAL STABILITY</i>	- 25 °C + 85 ° C
CARACTERÍSTICAS ELÉCTRICAS Y CONSTRUCTIVAS. <i>ELECTRICAL AND STRUCTURAL CHARACTERISTICS.</i>	Tomas / Sockets: 2P+TTL (2P+E) Intensidad / Current: 16 A Tensión / Voltage: 250 V Frecuencia / Frequency: 50 / 60 Hz Dimensiones / Dimensions: Dibujo /Drawing Conexión 1 lado horizontal simple / Side horizontal connection
NORMAS APLICADAS / APPLIED STANDARD	IEC 60884-1 (UNE 20315-1-1; UNE 20315-1-2)
CERTIFICACIONES / CERTIFICATIONS	TÜV SÜD: Z1 17 08 32487 001