



EAN: 5607353001385

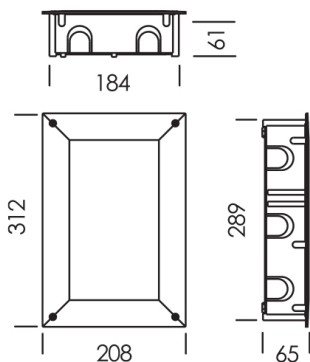
Emb.: 1

Peso Líquido: 0.55kg

CARACTERÍSTICAS GERAIS

Em conformidade com a norma EN 60670-1
Para montagem de embutir
Fabricada em material isolante termoplástico
Cor: branco RAL 9010
Tampa com aperto por parafuso metálico
Entradas/saídas: cabos flexíveis e tubos lisos ou corrugados
Classe II de isolamento
IP40/IK07
Sem halogéneos
Produto com percentagem de 10% de material reciclado.

CARACTERÍSTICAS TÉCNICAS



Marca	TEV
Icons	IP40, IK07, RAL9010, Duplo isolamento
Método de montagem	Construção em betão
Forma	Retangular
Tipo de construção	Caixa de junção
Modelo	Outro
Conectável	Sim
Equipado com	Nenhum
Comprimento	195 mm
Largura	120 mm
Profundidade	65 a 65 mm
Profundidade interior	61 mm
Montagem de equipamentos de comutação	Aparafusar
Com parafusos	Sim
Passagem da caixa pela abertura	Sim
Para o diâmetro do tubo	32 mm
Para o diâmetro do cabo	10 a 16 mm
Número de entradas	10
Material	Plástico
Livre de halogéneo	Sim
Tipo de acabamento	Sem tratamento
Cor	Branco
Grau de proteção (IP)	IP40
Tipo de tampa	Tampa cega
Acessório da tampa	Aparafusado
Selável	Sim
Integridade do circuito	Nenhum
Máx. seção transversal do condutor	16 mm ²
Bocal	Outro
Aplicação especial	Nenhum