



Secador de mãos em aço inoxidável BIGFLOW com sensor electrónico. Acabamento em cetim

Descrição

- Secador manual com sensor electrónico.
- Modelo montado à superfície.
- Caixa em chapa de aço inoxidável acetinado.
- Também disponível em acabamento brilhante (NOFER 01451.B) e acabamento branco (NOFER 01451.W).
- Adequado para comunidades e locais com alta frequência de utilização.
- Robusto, à prova de vandalismo e seguro por ser construído sem arestas vivas ou outros elementos perigosos.
- De acordo com as normas LVD e EMC e as directivas europeias em vigor.

Texto sugerido para prescrição

Secador de mão NOFER, com carcaça em aço inoxidável AISI 304, acabamento acetinado, ar quente accionado por sensor electrónico, 2050 W de potência e temperatura de 60°C. Velocidade do motor 2800 r.p.m. Dimensões: 323 altura x 253 largura x 152 profundidade (mm).

Componentes

- Caixa feita de uma única peça de aço inoxidável AISI 304.
- Grelha protectora feita de policarbonato.
- Evoluta-tobera feita de termoplástico à prova de fogo.
- Sensor infravermelho electrónico que pára o secador de mãos quando as mãos são retiradas do campo de detecção.
- Termóstato de resistência ao sobreaquecimento (rearme automático).
- Duplo fusível térmico de segurança regulado para 133°C.
- Com limitador térmico de segurança e paragem automática em caso de vandalismo.

Fixação

Montagem na parede por meio de 4 furos (Ø de broca 8 mm). Parafusos e tampões incluídos.

Operação

Coloque as suas mãos debaixo do dispositivo. O secador de mãos é activado automaticamente e permanece em funcionamento enquanto as mãos estiverem dentro do campo do sensor. O aparelho desliga-se alguns segundos depois de os ponteiros serem retirados.

Limpeza

Recomendamos a limpeza com um pano de algodão ligeiramente humedecido numa solução com sabão. Depois seca.

Características técnicas

Material: Acero inoxidable AISI 304

Acabado: Satinado

Espesor: 1,2 mm

Tª salida del aire: a Tª ambiente de 20°C, Tª: 60°C

Tipo motor: Universal sin escobillas (no precisa mantenimiento)

Motor velocidad: 2800 r.p.m.

Velocidad del aire: 65 km/h

Caudal del aire: 2300 l/min

Potencia total: 2050 W

Potencia resistencia: 1840 W

Potencia del motor: 110 W

Voltaje/Frecuencia: 220-240 V - 50/60 Hz

Aislamiento eléctrico: Clase II

Distancia al sensor: 10-50 cm (con posibilidad de regulación)

Fusible térmico doble seguridad: tarado a 133°C

Consumo: máximo de 9 A

Nivel sonoro a 2 metros: 60 dBA

Índice de protección contra proyecciones: IPX1

Dimensiones: 323 alto x 253 ancho x 152 fondo (mm)

Peso neto total: 3,9 kg

Tiempo de secado estimado: 40 segundos

Esquema dimensional

En las zonas de aseo con una frecuencia de uso alta, la recomendación es instalar un secamanos por lavabo. En las zonas de aseo con una frecuencia de uso menor, la recomendación es instalar un secamanos por cada dos lavabos o dos secamanos por cada tres lavabos. La colocación del secamanos se realizará como se indica en fig-0. En el caso de instalarse sobre mármol o repisas brillantes, se recomienda elevar la altura sobre la superficie a 40 cm.

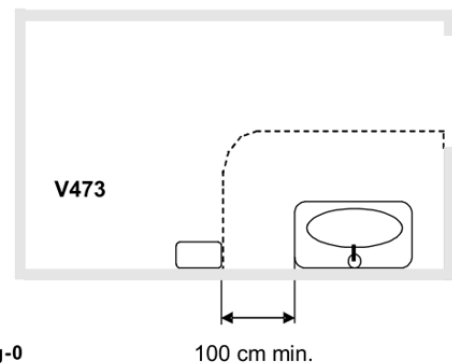
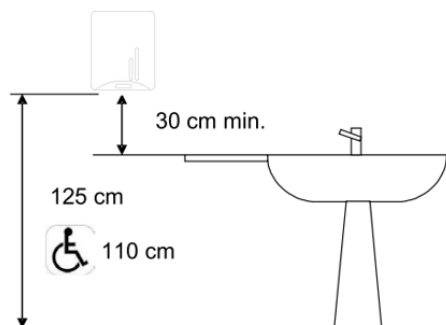
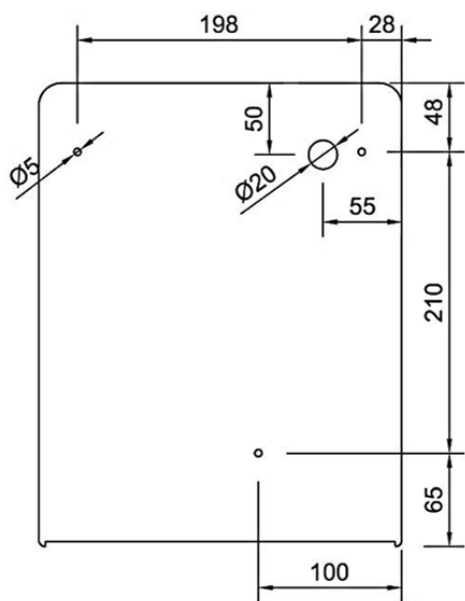


fig-0

Recomendações de instalação

En las zonas de aseo con una frecuencia de uso alta, la recomendación es instalar un secamanos por lavabo. En las zonas de aseo con una frecuencia de uso menor, la recomendación es instalar un secamanos por cada dos lavabos o dos secamanos por cada tres lavabos. La colocación del secamanos se realizará como se indica en fig-0. En el caso de instalarse sobre mármol o repisas brillantes, se recomienda elevar la altura sobre la superficie a 40 cm.

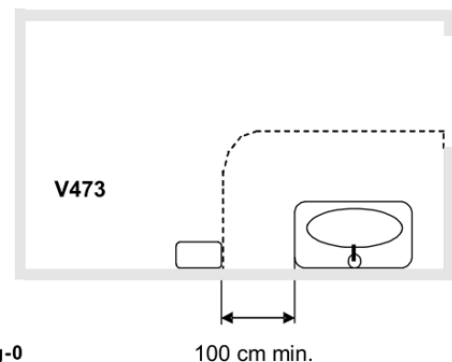
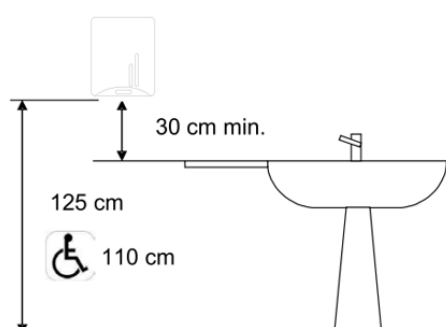
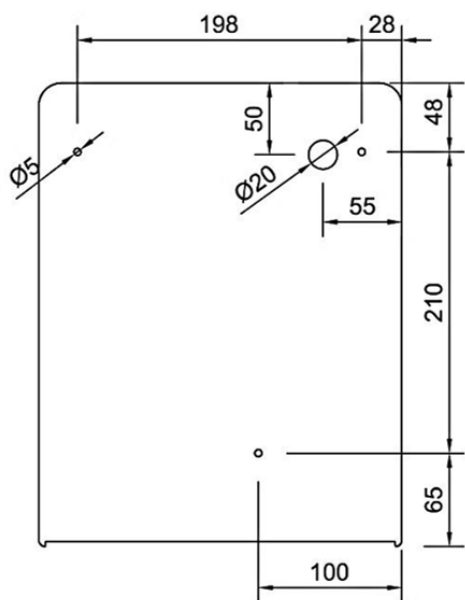


fig-0



Ctra. Laureà Miró, 385-387
08980 | Sant Feliu de Llobregat,
Barcelona - Espanha
T. +34 934 742 423
F. +34 934 743 548
nofer@nofer.com
www.nofer.com

PRODUCTOS
RELACIONADOS



01450.B



01450.S



01450.W

