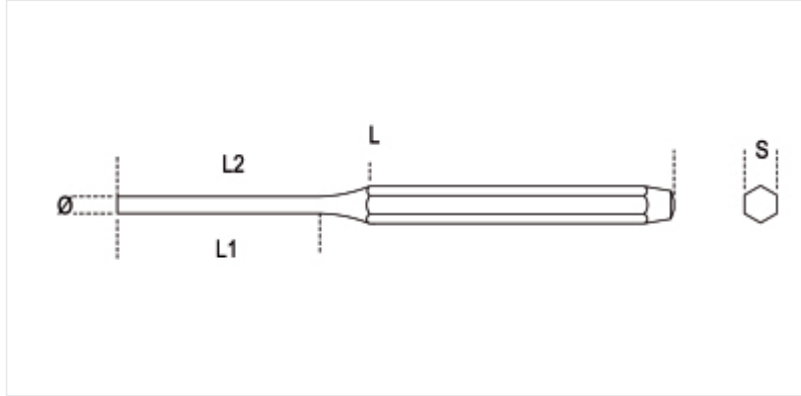




**BETA 31**  
**saca-troços**



**Certificações e Normas**

## Dimensões



## Certificações e Normas

## Referências

	Art.	Ø mm	L mm	L1 mm	L2 mm	S mm	 g
000310002	31 2	2	110	22	40	8	33
000310003	31 3	3	128	35	52	8	37
000310004	31 4	4	146	45	64	10	63
000310005	31 5	5	164	55	73	10	75
000310006	31 6	6	182	65	84	12	115
000310008	31 8	8	200	80	97	12	135
000310010	31 10	10	220	95	115	14	205
000310012	31 12	12	250	115	132	14	280

**Digitalize o código QR para aceder ao separador web**

Especificações, suportes e documentação num

