

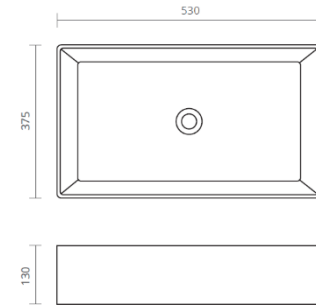
FICHA TÉCNICA | DATASHEET | FICHE TECHNIQUE | FICHA TÉCNICA

Lavatório Cerâmico de Pousar Tundra
Tundra Ceramic Countertop Washbasin
Vasque Céramique à Poser Tundra
Lavabo Cerâmico de Posar Tundra

MODELO | MODEL | MODÈLE | MODELO

Tundra

REFERÊNCIA: BL6006355 | EAN: 5609239882002



medidas em mm // measures in mm // mesures en mm // medidas en mm

INSTALAÇÃO | INSTALLATION | INSTALLATION | INSTALACIÓN

A instalação deverá ser efetuada por um técnico habilitado
The installation should be carried out by a qualified technician
L'installation doit être effectuée par un technicien qualifié
La instalación debe ser realizada por un técnico habilitado

EMBALAGEM | PACKAGING | CONDITIONNEMENT | EMBALAJE

Fornecido em embalagem de cartão
Supplied in a carton box
Fourni dans une boîte à carton
Suministrado en un embalaje de cartón

CARACTERÍSTICAS TÉCNICAS | TECHNICAL FEATURES | CARACTÉRISTIQUES TECHNIQUES | CARACTERÍSTICAS TÉCNICAS

- Lavatório cerâmico
- Cor: branco
- Dimensão: 530x375mm
- De acordo c/norma 14688:2006 e anexo ZA
- Ceramic washbasin
- Colour: white
- Size: 530x375mm
- According to standard 14688:2006 and annex ZA
- Vasque céramique
- Couleur: blanc
- Taille: 530x375mm
- Selon la norme 14688:2006 et l'annexe ZA
- Lavabo cerâmico
- Color: blanco
- Tamaño: 530x375mm
- De acuerdo con la normativa 14688: 2006 v el anexo ZA

GARANTIAS E MANUTENÇÃO | WARRANTY AND MAINTENANCE | GARANTIES ET ENTRETIEN | GARANTÍAS Y MANTENIMIENTO

- Garantia 3 anos para defeitos de fabrico (excluem-se peças de desgaste rápido)
- Limpar com pano húmido
- Não usar detergentes abrasivos
- Secar depois de limpar
- 3 years warranty for manufacturing defects (The normal abrasion of wear parts is excluded from our warranty.)
- Clean with damp cloth
- Do not use abrasive detergents
- Dry after cleaning
- Garantie pour les défauts de fabrication: 3 ans (Sont exclus de la garantie les pièces d'usure)
- Nettoyer avec un chiffon humide
- Ne pas utiliser des produits abrasifs
- Sécher après nettoyage
- Garantía para defectos de fabricación: 3 años (Queda excluido de la garantía el desgaste por su uso normal)
- Limpiar con un paño humedecido
- No usar detergentes abrasivos
- Secar después de limpiar

ANEXO | ATTACHMENT | ATTACHEMENT | ARCHIVO ADJUNTO

TUNDRA LAVATÓRIO CERÂMICO		
REF.	MEDIDAS (mm)	COR
BL6006355	53 X 37,5	BRANCO
BL6006356	53 X 37,5	PRETO
BL6006358	53 X 37,5	BRONZE
BL6006357	53 X 37,5	OURO

Esta ficha técnica segue especificações internas da BARROS & MOREIRA, SA. As dimensões apresentadas são meramente indicativas, para instalação à medida devem ser consideradas as dimensões retiradas da peça a ser aplicada. Reservamos o direito de fazer alterações técnicas que permitam melhorar a funcionalidade dos nossos produtos, sem aviso prévio.

This product's datasheet is made in accordance to the internal specifications of Barros & Moreira, SA. The mentioned dimensions are for personal information only. For custom installation measurements should be made directly from the product being applied. We reserve ourselves the right to make technical changes to our products, without previous warning, in order to improve the product's functionality.

Cette fiche technique est conforme aux spécifications internes de Barros & Moreira, SA. Les dimensions indiquées sont à titre indicatif seulement. Pour une installation personnalisée, les mesures doivent être effectuées directement à partir de la pièce à être appliquée. Nous nous réservons le droit d'apporter des modifications techniques pour améliorer la fonctionnalité de nos produits sans préavis.

Esta ficha técnica sigue las especificaciones internas de BARROS & MOREIRA, SA. Las dimensiones presentadas son meramente indicativas. Para instalación a medida deben ser consideradas las dimensiones retiradas de la pieza que será aplicada. Nos reservamos el derecho de realizar cambios técnicos a nuestros productos, sin previo aviso, con el objetivo de mejorar su funcionalidad.