

CARACTERÍSTICAS DO MODELO:

MATERIAL: Vidros temperados de 6mm com tratamento anti-calcário Maxi clean

ESPECIFICAÇÕES: - Permite instalação com parafusos ou adesivos

- Perfis em alumínio

- Vidros transparentes

- Reversível

- Sistema de portas corredeiras em suspensão

- Fixação das portas de fácil instalação

- Fechos magnéticos nas portas

NORMA: - EN 14428

CORES DISPONÍVEIS: Cromado

PESO (±10%) : Consultar tabela

PEÇA:

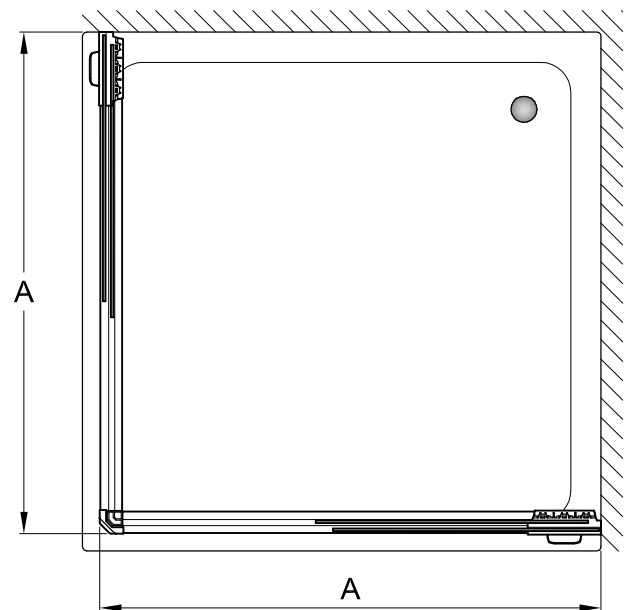
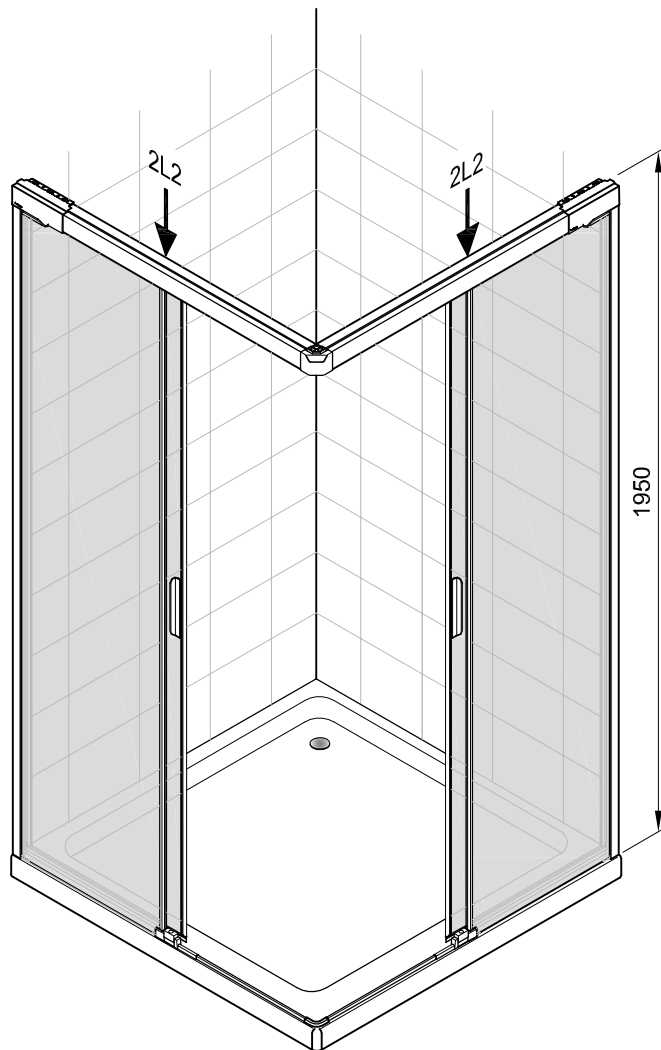
- DESCRIÇÃO: Divisória de duche com portas corredeiras

- SERIE: EVOLVE 2L2 + 2L2

- VERSÃO: Formato chuveiro retangular ou quadrado

- REF: Consultar tabela

Ficha Técnica



2L2

Ref.	Dimensão nominal	Medidas de aplicação A Min.	Medidas de aplicação A Max.	Peso
S60097778712M00	700	670	720	26 Kg
S60097978712M00	750	721	770	28 Kg
S60098078712M00	800	771	820	30.5 Kg
S60098278712M00	850	821	870	32 Kg
S60098378712M00	900	871	970	34 Kg
S60097078712M00	1000	971	1070	37.5 Kg
S60097278712M00	1100	1071	1170	41 Kg
S60097478712M00	1200	1171	1270	44.5 Kg

**Até à dimensão de 850mm, a margem de afinação é de 50mm
A partir de 900mm, a margem é de 100mm**

Os produtos apresentados seguem especificações técnicas internas da Sanitana S.A. As dimensões são meramente indicativas. Para instalação à medida apenas devem ser consideradas as dimensões retiradas da peça a ser aplicada. Reservamos o direito de fazer alterações técnicas que permitam melhorar a funcionalidade dos nossos produtos sem aviso prévio.

MODEL FEATURES:

MATERIAL: Tempered 6mm glasses with Maxiclean anti limestone treatment

- SPECIFICATIONS:
- Allows installation with fixing screws or stickers
 - Aluminum profiles
 - Transparent windows
 - Reversible
 - Suspension sliding door system
 - Easy to install sliding doors system
 - Magnetic locks on doors

STANDARD: - EN 14428

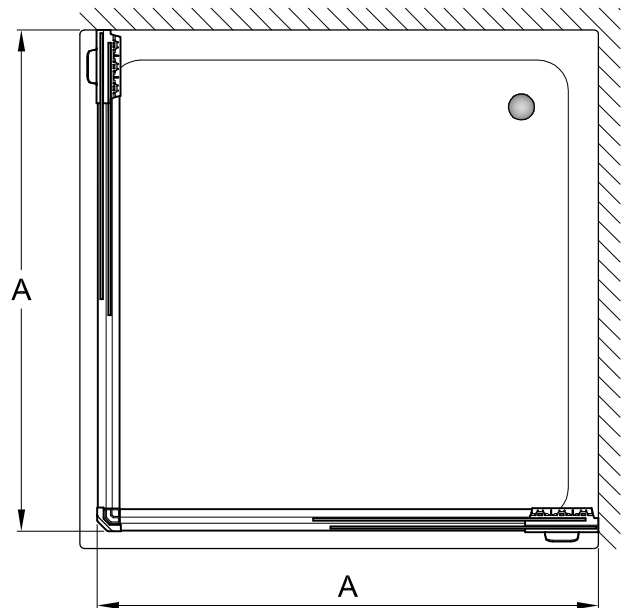
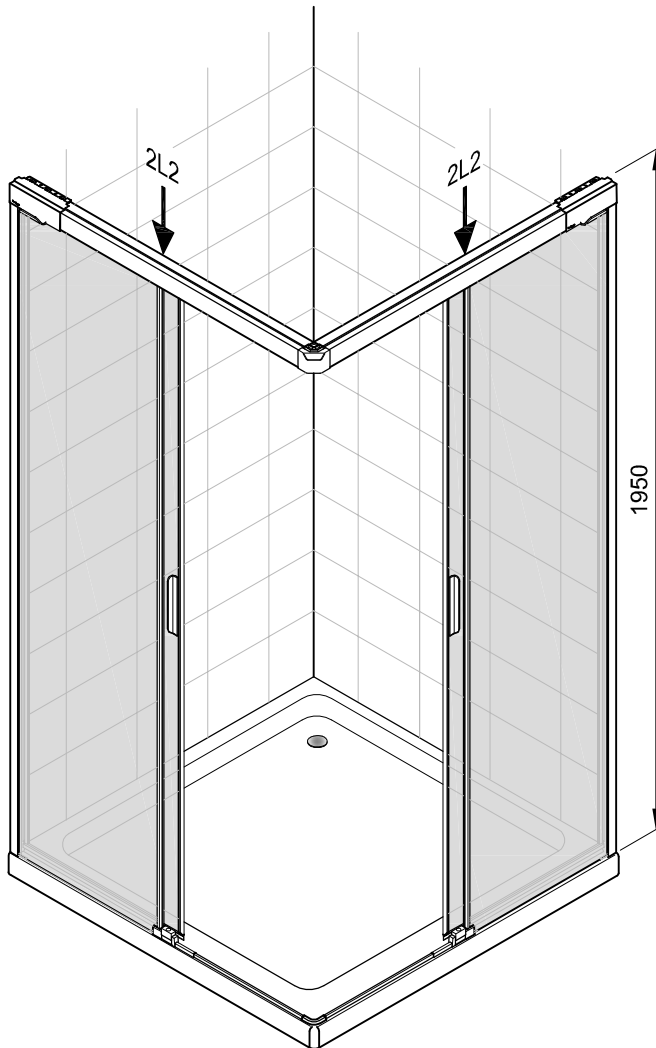
AVAILABLE COLORS: Chrome

WEIGHT ($\pm 10\%$): See table

PART:

- DESCRIPTION: Shower screen with sliding doors
- SERIES: EVOLVE 2L2 + 2L2
- VERSION: Rectangular or square shower format
- REF: See table

Technical Sheet



2L2

Ref.	Nominal Dimension	Application Dimension A Min.	Application Dimension A Max.	Weight
S60097778712M00	700	670	720	26 Kg
S60097978712M00	750	721	770	28 Kg
S60098078712M00	800	771	820	30.5 Kg
S60098278712M00	850	821	870	32 Kg
S60098378712M00	900	871	970	34 Kg
S60097078712M00	1000	971	1070	37.5 Kg
S60097278712M00	1100	1071	1170	41 Kg
S60097478712M00	1200	1171	1270	44.5 Kg

**Up to dimension of 850mm, adjustment range of 50mm,
From 900mm, adjustment range of 100mm**

The products presented follow technical specifications by Sanitana S.A. Dimensions provided are indicative only. For custom installation, should only be considered the dimensions measured directly on the part to be installed. We reserve the right to make technical changes to improve the functionality of our products without prior notice.