

Sanitana

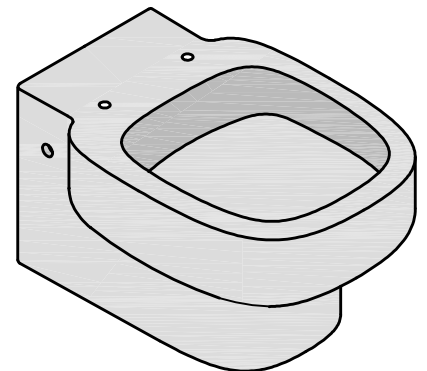
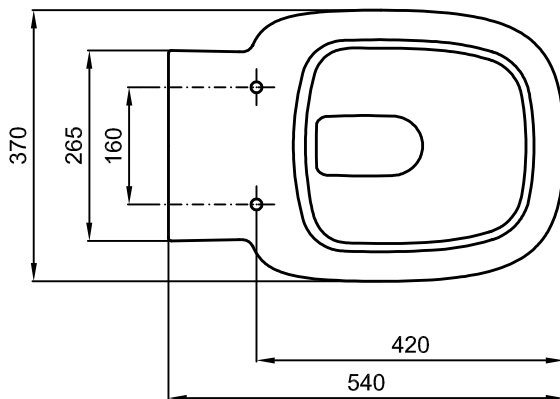
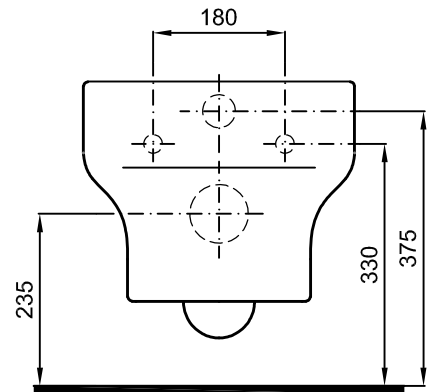
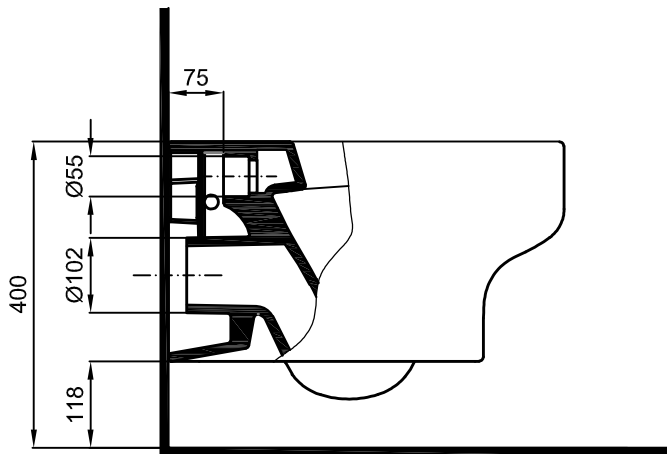
CARACTERÍSTICAS DO MODELO:

- MATERIAL: VITREOUS CHINA
- ALIMENTAÇÃO INDEPENDENTE
- SAÍDA À PAREDE
- S/EN 38; EN 997; UNE - EN 38; UNE - EN 997; NF - EN 38; NF - EN 997; NF D 12 - 203
- GARANTIA DE 2 ANOS
- PESO: 22.5 KG

PEÇA:

- DESCRIÇÃO: SANITA SUSPensa
- SERIE: BE YOU
- VERSÃO: SAÍDA HORIZONTAL (S/H)
- REF: S10062518200000

CROQUIS COM DIMENSÕES GERAIS E DE LIGAÇÃO:



COMPONENTES INCLuíDOS:

- KIT DE FIXAÇÃO SANITA Ref: CPF11.0001

PRODUTOS ASSOCIADOS:

- CONJUNTOS E ACESSÓRIOS DE MONTAGEM AUTOPORTANTES - (OPCIONAL, CONSULTAR CATALOGO GERAL)

Sanitana

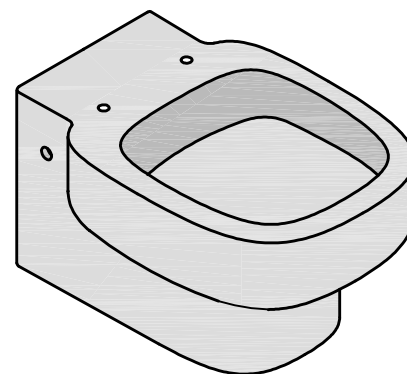
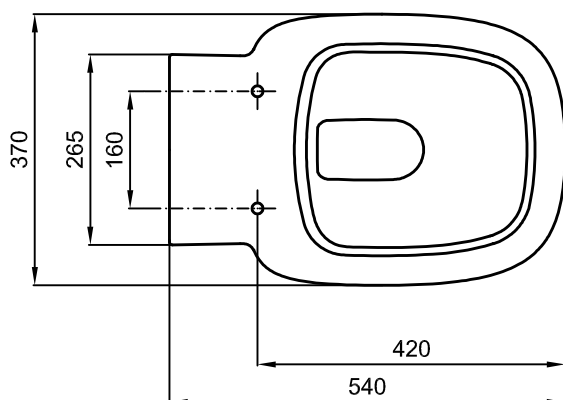
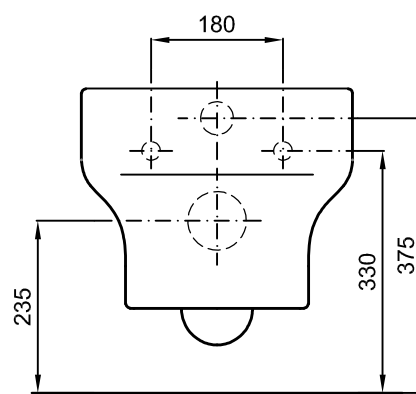
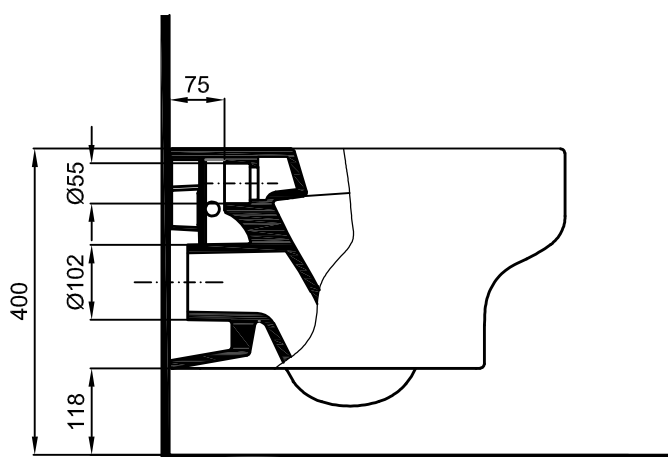
FEATURES OF THE MODEL:

- MATERIAL: VITREOUS CHINA
- INDEPENDENT WATER INLET
- HORIZONTAL OUTLET
- S/ EN 38; EN 997; UNE-EN 38; UNE-EN 997; NF-EN 38; NF-EN 997; NF D 12 - 203
- 2 YEARS WARRANTY
- WEIGHT: 22.5 KG

PART:

- DESCRIPTION: WALL HUNG TOILET
- SERIES: BE YOU
- VERSION: HORIZONTAL OUTLET (H/O)
- REF: S10062518200000

SKETCH WITH DIMENSIONS AND CONNECTIONS:



INCLUDED COMPONENTS:

- FIXING KIT TOILET Ref: CPF11.0001

RELATED PRODUCTS:

- SETS AND ACCESSORIES FOR FREESTANDING ASSEMBLY - (OPTIONAL, CONSULT GENERAL CATALOGUE)