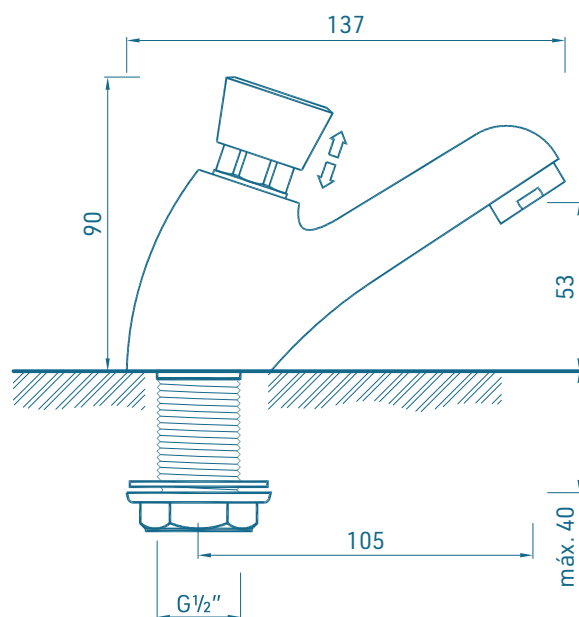


Foto



Desenho técnico (mm)

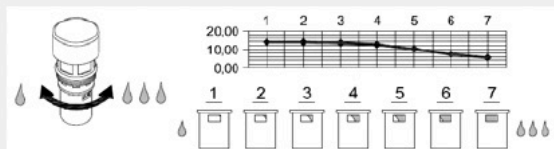


## Características técnicas

### Descrição

#### Características

- Conforto 53
- Cano 105
- 7 posições de ajuste do caudal:  
Min. 5,9 l/min.; Máx. 13,9 l/min. a 3 bar.



### Componentes



TREMOLADA & C

- Temperatura: Min.5°C Max.42°C;
- Tempo de abertura: 5s +/- 10% ;
- 7 posições de ajuste do caudal de 5,9 até 13,9 l/min.;
- 200 000 CICLOS;
- UNI EN 816;
- **FABRICADO EM ITALIA**



AMFAG

- Perlator M24X1 Classe A;
- **FABRICADO EM ITALIA**