

PLANSTONE → »» QUADRADA



Altura 25 a 30mm
Height 25 to 30mm



Textura pedra
Stone texture



Gel coat sanitário antibacteriano ISO NPG
ISO NPG Antibacterial sanitary gel coat



Materiais naturais
Natural materials



Antideslizante
Anti-slip



Sem poros e homogéneo
Compact and homogeneous composition



Grelha lacada à cor da base
(grelha lacada pode diferir ligeiramente)
Lacquered drain cover same color as shower tray
(the color of the lacquered drain cover may differ slightly)



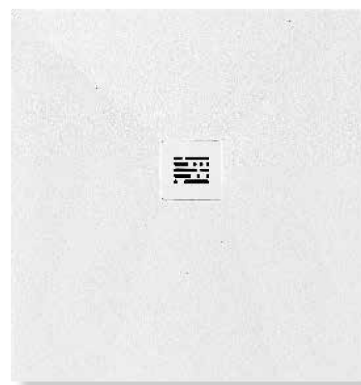
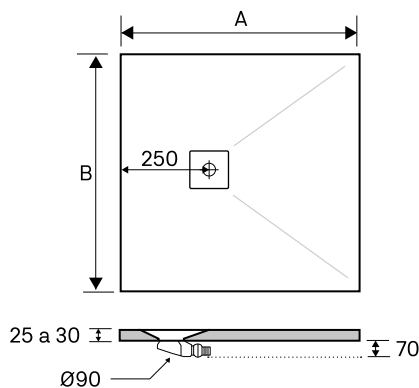
Instalação acima ou ao nível do solo
Installation above or at ground level



Inc. válvula 265x64mm com sifão duplo
(débito água sob 15mm: 60L/m)
Inc. 265x64mm drain valve with double siphon
(water flow under 15mm: 60L/m)



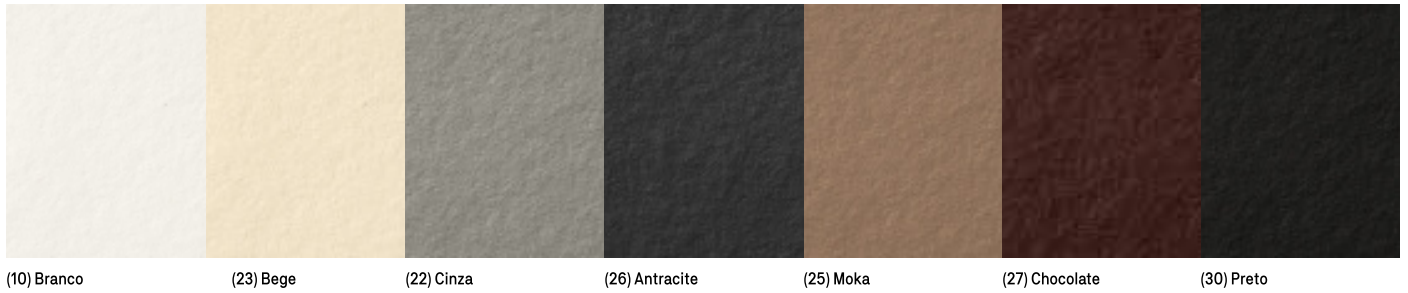
100% impermeável não requer membrana isoladora
100% waterproof not require an insulating membrane



MANUTENÇÃO:

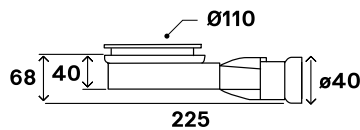
Evitar contacto com lacas, removedor de verniz, dissolventes orgânicos, cigarros acesos ou outros produtos corrosivos.
Não limpar com esfregões abrasivos, apenas com água, sabão e uma pano macio.

7 Cores disponíveis (substituir xx por :)

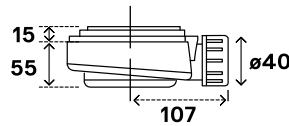


MEDIDA (mm)	REFERÊNCIA	A	B	PESO L.	VOLUME
700x700	163101 XX 7070	700	700	26kg	760x760x176
750x750	163101 XX 7575	750	750	27kg	810x810x176
800x800	163101 XX 8080	800	800	30kg	860x860x176
900x900	163101 XX 9090	900	900	37kg	960x960x176
1000x1000	163101 XX 100100	1000	1000	56kg	1060x1060x176
1100x1100	163101 XX 110110	1100	1100	66kg	1160x1160x176
1200x1200	163101 XX 120120	1200	1200	78kg	1260x1260x176

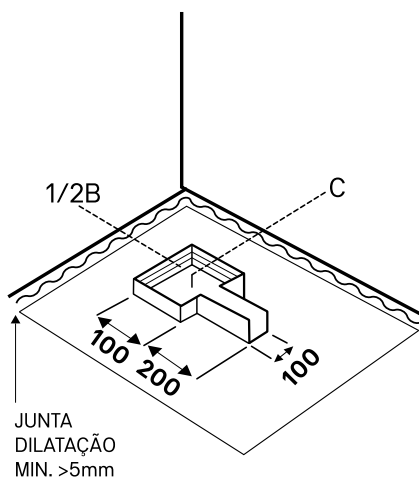
MOD.1



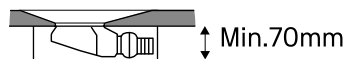
MOD.2



APLICAÇÃO:



INCLINAÇÃO
MINIMA TANQUE
DE ESGOTO 2%



ACONSELHA-SE O USO:

Cola e veda adesivo à base de MS polímero de boa qualidade (Ex. Parabond 600), para fixar a base ao chão; Silicone hidrófago com fungicida para as juntas.

TOLERÂNCIA +/- 5%