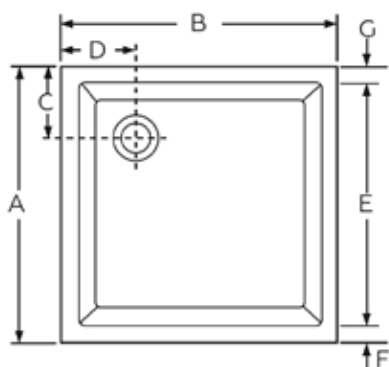


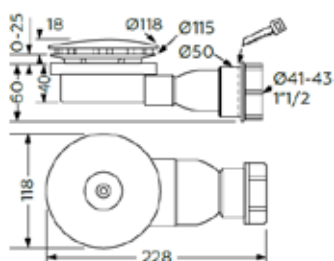


# PLANÍSSIMA



TOLERÂNCIA +/- 1%

MEDIDA (mm)	REFERÊNCIA	A	B	C	D	E	F	G	H	I	ALTURA INTERIOR	PESO LÍQUIDO	VOLUME
700x700	160302107070	700	700	180	180	600	50	50	60	75	45	7kg	700x700x100
750x750	160302107575	750	750	180	180	650	50	50	60	75	45	8kg	750x750x100
800x800	160302108080	800	800	180	180	700	50	50	60	75	45	10,5kg	800x800x100
900x900	160302109090	900	900	180	180	800	50	50	60	75	45	10,7kg	900x900x100
1000x1000	16030210100100	1000	1000	180	180	900	50	50	60	75	45	30kg	1000x1000x100



\*COTA VALV. PARA VALVULA BIFUNCAO. COM CORPO FORNECIDO PELO ASD

### CARACTERÍSTICAS:

Base duche em chapa acrílica termo moldada na cor branca e reforçada em fibra de vidro e resina de poliéster; Fundo liso opcionalmente. Fornecida com válvula sifonada 90mm Slim com uma altura reduzida (58 a 60mm), reservatório, 3 encaixes de fixação e tampa em ABS cromado. Pitons para nivelamento da base de duche | NORMA: NP EN 14527:2006 + A1 (2013)

### MANUTENÇÃO:

Evitar contacto com lacas, removedor de verniz, dissolventes orgânicos, cigarros acesos ou outros produtos corrosivos. Não limpar com esfregões abrasivos, apenas com água, sabão e uma pano macio.