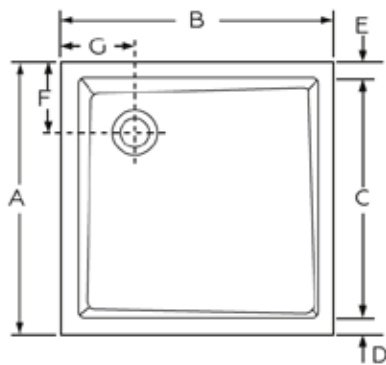


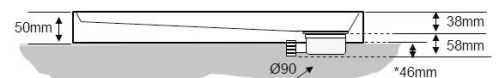
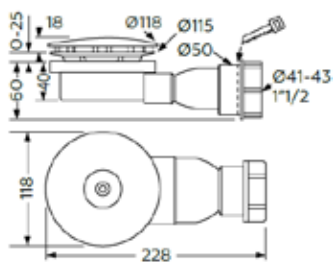


EXTRAPLANA



TOLERÂNCIA +/- 1%

MEDIDA (mm)	REFERÊNCIA	A	B	C	D	E	F	G	H	I	J	ALTURA INTERIOR	PESO LÍQUIDO	VOLUME
800x800	160501108080	800	800	700	50	50	180	180	45	15	50	25	10,5kg	800x800x100
900x900	160501109090	900	900	800	50	50	180	180	45	15	50	25	13kg	900x900x100
1000x1000	16050110100100	1000	1000	900	50	50	180	180	45	15	50	25	20kg	1000x1000x100



*OTA VALVA PARA VÁLVULA 90º SIFONADA COM COPO FORNECIDA PELA ASD

CARACTERÍSTICAS:

Base duche em chapa acrílica termo moldada na cor branca e reforçada em fibra de vidro e resina de poliéster; Fundo liso opcionalmente. Fornecida com válvula sifonada 90mm Slim com uma altura reduzida (58 a 60mm), reservatório, 3 encaixes de fixação e tampa em ABS cromado. Pitons para nivelamento da base de duche | NORMA: NP EN 14527:2006 + A1 (2013)

MANUTENÇÃO:

Evitar contacto com lacas, removedor de verniz, dissolventes orgânicos, cigarros acesos ou outros produtos corrosivos. Não limpar com esfregões abrasivos, apenas com água, sabão e uma pano macio.