

Aris (120 x 70 cm) – 78634XX2

Características | Especificaciones

Material

Material

Gresanit®

Fixação

Fijación

Ao Chão | Al Suelo

Garantia

Garantía



Outras características técnicas

Otras especificaciones técnicas

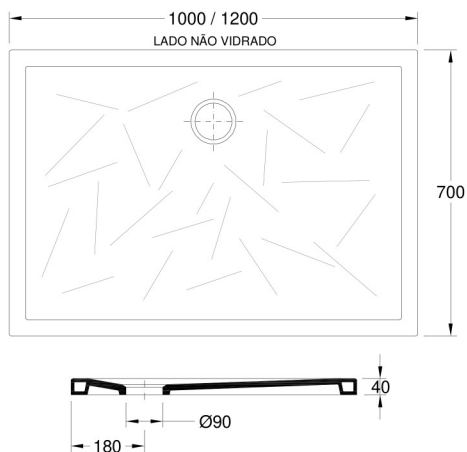


78634XX2

Cores | Colores

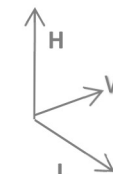


Desenho Técnico | Diseño Técnico



Dimensões | Dimensiones (mm) 1

	L	W	H
33	1200	700	40



1. PT - É admissível a existência de variação dimensional devido a causas naturais do comportamento da Cerâmica.
ES - Se permite la existencia de variación dimensional por causas naturales del comportamiento de la Cerámica.

Componentes | Componentes

Incluído Incluido	55019010	Válvula b. chuv. Slim c/ membrana 34 l/min (Ø 90 mm/ altura 60mm) Válvula sífónica cromada para plato de ducha (Ø 90 mm/ altura 60mm)
Necessário Requerido		

Recomendações | Recomendaciones 2

Material Material	Tipo de peça Tipo de pieza	Detergentes Detergentes		Material de limpeza Material de limpieza		Outras recomendações Otras recomendaciones	
		✗	✓	✗	✓	Atenção / Atención	
Cerâmicos Cerámicos		Abrasivos Abrasivos	Ácidos e bases fracos Sabão neutro Ácidos y bases débiles Jabón neutro			 Evitar deixar cair objetos Evite dejar caer objetos	
Metálicos Metálicos		Ácidos e bases Acetona Álcool Amónia Abrasivos	Sabão neutro Jabón neutro	Abrasivos Abrasivos	Pano suave Tejido suave	 Não se colocar na superfície do tampo No se pare sobre la superficie superior	
Plásticos/Resinas Plástico/Resinas		Ácidos y bases Acetona Alcohol Amóniaco Abrasivos				 Não forçar a descida soft-close No fuerce el descenso de la tapa amortiguada	

2. PT - Outras recomendações mais específicas podem acompanhar os produtos comercializadas. Recomendamos que siga as recomendações e instruções indicadas.
ES - Otras recomendaciones más específicas podrán acompañar a los productos comercializados. Le recomendamos que siga las recomendaciones e instrucciones indicadas.

Aris (120 x 70 cm) – 78634XX2

Specifications | Spécifications

Material

Matériel

Gresanit®

Fixing

Fixation

To the Floor | Au Sol

Warranty

Garantie



Other technical features

Autres caractéristiques techniques

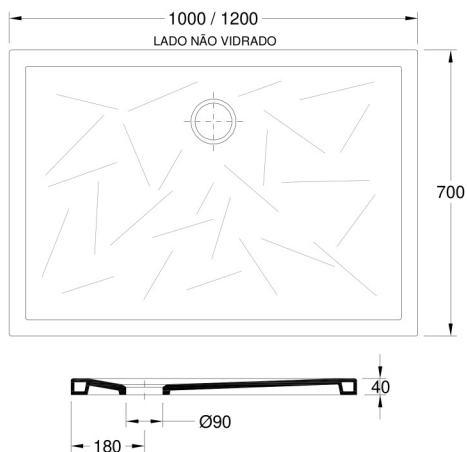


78634XX2

[Colours | Couleurs](#)

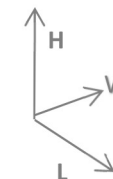


Technical Drawing | Dessin technique



Dimensions | Dimensions (mm) ¹

KG	L	W	H
33	1200	700	40



1. EN - It is allowable the existence of dimensional variation due to the natural causes of Ceramic behavior.
FR - Il est admis l'existence de variations dimensionnelles dues causes naturelles du comportement de la Céramique.

Components | Composants

Included Inclus	Required Nécessaire
55019010 Chrome Lid with Siphon for shower trays (Ø 90 mm/ height 60mm) Vanne avec bouchon chromée pour receveur de douche (Ø 90 mm/ hauteur 60mm)	

Recommendations | Recommandations ²

Material Matériaux	Type of product Type de pièce	Detergents Détérjents		Cleaning kit Matériel de nettoyage		Other recommendations Autres recommandations	
		✗	✓	✗	✓	Attention / Attention	
Ceramics Céramique		Abrasives Abratifs	Acid and basic weak Neutral Soap Acides et bases faibles Savon Neutre	Abrasives Abratifs	Cleaning cloth Chiffon doux	Not dropping objects Évitez de faire tomber des objets	
		Metallics Métallique	Acid and Basic Acetone Alcohol Ammonia Abrasives Acides et Bases Acétone Alcool Ammoniac Abrasifs			Neutral Soap Savon Neutre	Weight on cover Ne vous tenez pas sur la surface supérieure
Plastics/Resins Plastiques/Résines		Acid and Basic Acetone Alcohol Ammonia Abrasives Acides et Bases Acétone Alcool Ammoniac Abrasifs					

2. EN - Other more specific recommendations may follow the products sold. We recommend that you follow the recommendations and instructions indicated.
FR - D'autres recommandations plus particulières peuvent accompagner les produits vendus. Nous vous recommandons de suivre les recommandations et instructions indiquées.