

Bacia Compacta **Opus**

Referência: 37051XX2



Imagem ilustrativa

Características:

- Material: Porcelana vitrificada
- Cor: Branco (XX=00); Pergamom (XX=20) Outras cores sob consulta
- Tipo de fixação: Chão
- Sistema de descarga: Vertical/Horizontal
- Volume de descarga: 3/6 L
- Absorção de água: <0,05%
- Garantia: 20 anos

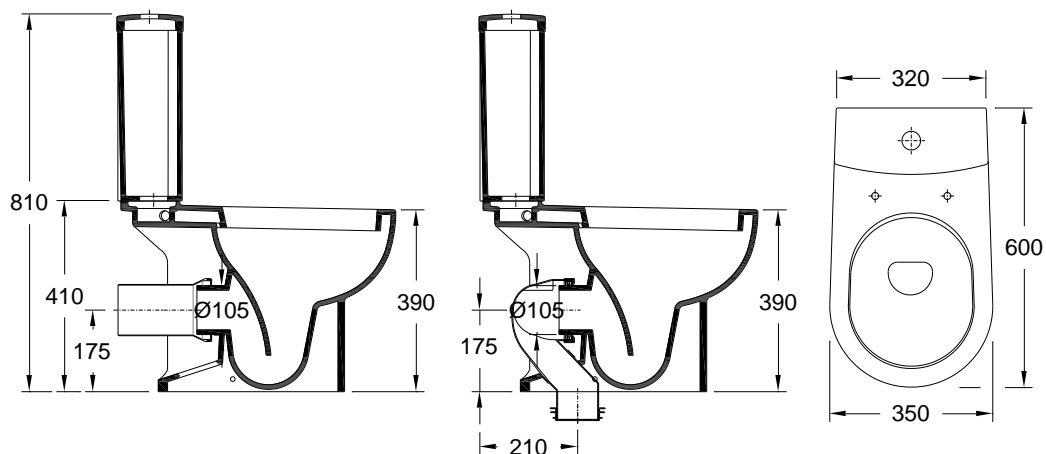
Componentes/Acessórios:

- Ref.: 50247000 Tampo termodur com dobradiça inox
- Ref.: 50250000 Tampo termodur com dobradiça soft-close inox
- Ref.: 37182002 Tanque de alimentação inferior
- Ref.: 37181002 Tanque de alimentação lateral
- Ref.: 55519010 Mecanismo de dupla descarga com alimentação inferior
- Ref.: 55517101 Mecanismo de dupla descarga com alimentação lateral

Dimensões:

- Comprimento: 600 mm
- Largura: 350 mm
- Altura: 410 mm
- Peso: 18,5 kg

| Desenho técnico |



Recomendações:

- Evitar deixar cair sobre a cerâmica objetos que possam danificar o vidro provocando riscos ou fissuras irreparáveis e danos no acabamento;
- Limpeza diária deve ser realizada com produtos de limpeza de sanitários não abrasivos, o uso de detergentes de limpeza contendo cloro ou ácido não é recomendado;
- Depósitos de calcário podem ser removidos com agentes de limpeza de calcário ou à base de ácidos fracos.