

/ Funzione

Inseriti nei circuiti primari degli impianti solari, hanno la funzione di presiedere la gestione del ciclo termodinamico del fluido termovettore durante il suo percorso tra i pannelli solari termici ed il serbatoio di accumulo dell'acqua calda. Il gruppo S004 è inoltre dotato



S001



S002



S004

di regolatore elettronico che, tramite un sofisticato sistema di monitoraggio e funzioni di sicurezza, garantisce la protezione totale del sistema durante il suo funzionamento.

/ Gamma prodotti

Art.	Misura	Circolatore	Segnale di comando circolatore		Cavo segnale PWM	Codice
			ON/OFF	PWM		
S001	3/4"	NO CIRC.	X	X	X	93S001AE05SC
S001 ●	3/4"	Wilo ST 20/6	√	X	X	93S001AE05
S001 ●	3/4"	Grundfos 15/6	√	X	X	93S001AE05G
S001	3/4"	Taco ES2 15-70	√	X	X	93S001S166
S001	3/4"	Grundfos UPM3 15-75 CIRCOL. ELETTRONICO	√	√	NON INCLUSO*	93S001S163
S001	3/4"	Wilo RSTG 15/7.5 CIRCOL. ELETTRONICO	√	√	INCLUSO	93S001S164
S001	3/4"	Wilo Para ST 15/6 CIRCOL. ELETTRONICO	√	X	X	93S001S165
S001	3/4"	Hefei Xinhua GPA 20-7.5 III	√	√	NON INCLUSO*	93S001S167
S001	3/4"	Wilo Para STG 15-130/8-75/12	√	√	NON INCLUSO*	93S001S168
S002	3/4"	NO CIRC.	X	X	X	93S002AE05SC
S002 ●	3/4"	Wilo ST 20/6	√	X	X	93S002AE05
S002 ●	3/4"	Grundfos 15/6	√	X	X	93S002AE05G
S002	3/4"	Taco ES2 15-70	√	X	X	93S002S166
S002	3/4"	Grundfos UPM3 15-75 CIRCOL. ELETTRONICO	√	√	NON INCLUSO*	93S002S163
S002	3/4"	Wilo RSTG 15/7.5 CIRCOL. ELETTRONICO	√	√	INCLUSO	93S002S164
S002	3/4"	Wilo Para ST 15/6 CIRCOL. ELETTRONICO	√	X	X	93S002S165
S002	3/4"	Hefei Xinhua GPA 20-7.5 III	√	√	NON INCLUSO*	93S002S167
S002	3/4"	Wilo Para STG 15-130/8-75/12	√	√	NON INCLUSO*	93S002S168

● I prodotti con i circolatori "Wilo ST 20/6" e "Grundfos 15/6" sono destinati alla vendita in Paesi Extra UE.
*Da acquistare a parte (vedi cavi), in caso di collegamento con controllore con segnale PWM.

/ Gamma prodotti con centraline

Art.	Misura	Circolatore	Segnale di comando circolatore		Cavo segnale PWM	Codice
			ON/OFF	PWM		
S004+S303	3/4"	NO CIRC.	X	X	X	93S004SCS303
S004+S303 ●	3/4"	Wilo ST 20/6	✓	X	X	93S004AE05S303
S004+S303 ●	3/4"	Grundfos 15/6	✓	X	X	93S004AE05GS303
S004+S303	3/4"	Grundfos UPM3 15-75 CIRCOL. ELETTRONICO	✓	✓	NON INCLUSO*	93S004S163S303
S004+S303	3/4"	Wilo RSTG 15/7.5 CIRCOL. ELETTRONICO	✓	✓	INCLUSO	93S004S164S303
S004+S303	3/4"	Wilo Para ST 15/6 CIRCOL. ELETTRONICO	✓	X	X	93S004S165S303
S004+S303	3/4"	Taco ES2 15-70	✓	X	X	93S004S166S303
S004+S303	3/4"	Hefei Xihu GPA 20-7.5 III	✓	✓	NON INCLUSO*	93S004S167S303
S004+S303	3/4"	Wilo Para STG 15-130/8-75/12	✓	✓	NON INCLUSO*	93S004S168S303
S004+S305	3/4"	NO CIRC.	X	X	X	93S004SCS305
S004+S305 ●	3/4"	Wilo ST 20/6	✓	X	X	93S004AE05S305
S004+S305 ●	3/4"	Grundfos 15/6	✓	X	X	93S004AE05GS305
S004+S305	3/4"	Grundfos UPM3 15-75 CIRCOL. ELETTRONICO	✓	✓	NON INCLUSO*	93S004S163S305
S004+S305	3/4"	Wilo RSTG 15/7.5 CIRCOL. ELETTRONICO	✓	✓	INCLUSO	93S004S164S305
S004+S305	3/4"	Wilo Para ST 15/6 CIRCOL. ELETTRONICO	✓	X	X	93S004S165S305
S004+S305	3/4"	Taco ES2 15-70	✓	X	X	93S004S166S305
S004+S305	3/4"	Hefei Xihu GPA 20-7.5 III	✓	✓	NON INCLUSO*	93S004S167S305
S004+S305	3/4"	Wilo Para STG 15-130/8-75/12	✓	✓	NON INCLUSO*	93S004S168S305

● I prodotti con i circolatori "Wilo ST 20/6" e "Grundfos 15/6" sono destinati alla vendita in Paesi Extra UE.

*Da acquistare a parte (vedi cavi), in caso di collegamento con controllore con segnale PWM.

/ Caratteristiche tecniche

PRESTAZIONI

Fluido di impiego:	Acqua e soluzioni glicolate
Massima percentuale di glicole:	Vedere specifiche circolatori a pag. 6
Pressione massima di esercizio:	10 bar
Taratura valvola di sicurezza:	6 bar
Temperatura fluido termovettore	Vedere specifiche circolatori a pag. 6
Temperatura di lavoro valvola sicurezza:	+160°C
Pressione minima sulla bocca aspirante:	Vedere specifiche circolatori a pag. 6
Pressione minima di apertura delle valvole di ritegno:	Δp : 2Kpa (200 mm c.a.)
Scala manometro:	0 ÷ 10 bar
Scala termometri:	0 ÷ 160°C

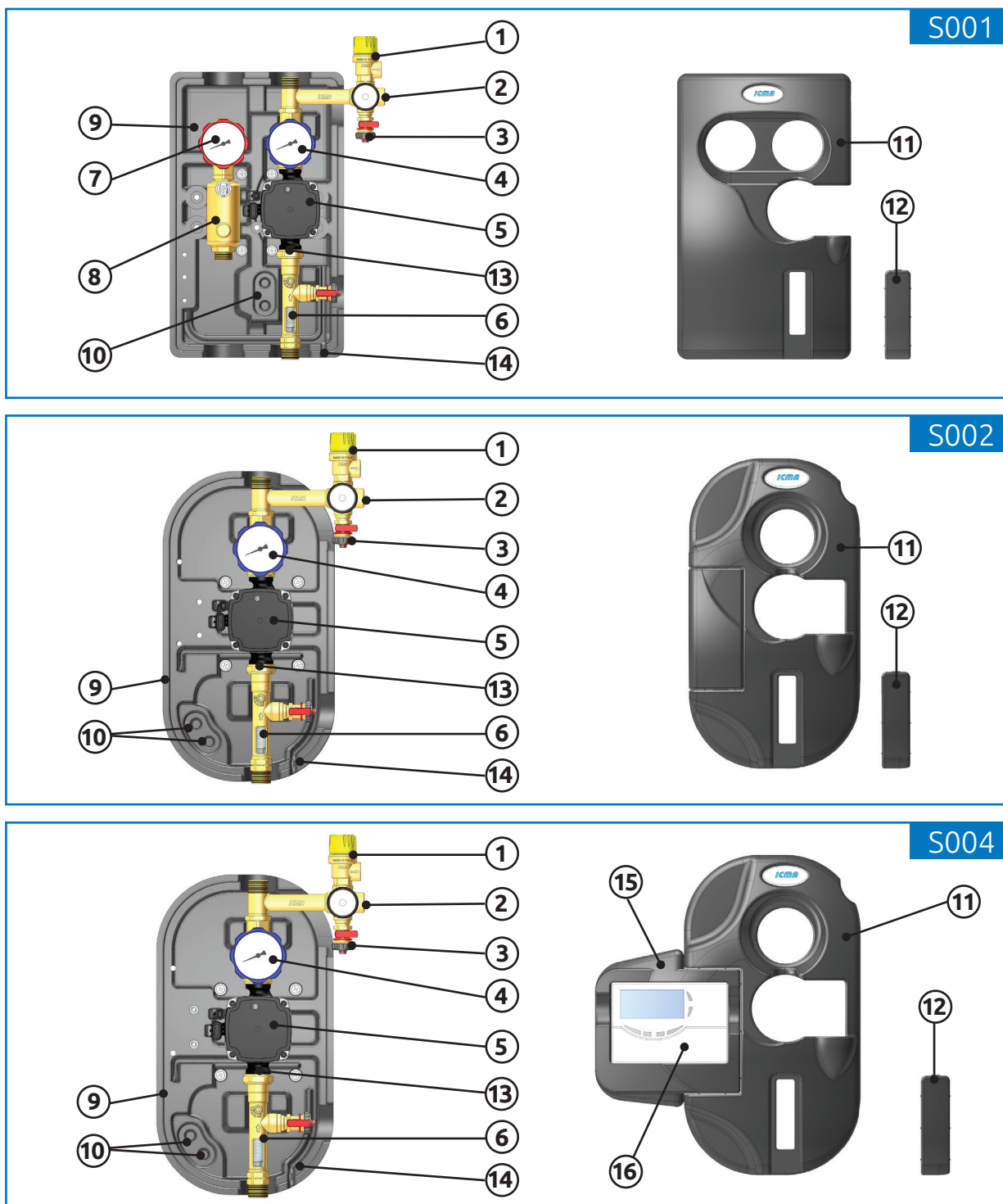
CONNESSIONI

Connessioni impianto:	G3/4" M
Connessione valvola di sicurezza:	G1/2" F
Connessione per vaso di espansione:	G3/4" M
Connessione portagomma carico/scarico:	Ø13 mm

MATERIALI

Componenti in ottone:	Ottone CW617N - EN 12165
Guarnizioni di tenuta:	PTFE
Elementi di tenuta:	EPDM Perossidico
Guarnizioni piatte:	Vedere specifiche circolatori a pag. 6
Guscio isolante:	PPE
Conducibilità guscio isolante $\lambda(\Delta T)$:	0.041 (W/mK)

/ Componenti



Tab. 1

- | | |
|--|--|
| <ol style="list-style-type: none"> 1. Valvola di sicurezza per impianti solari 2. Raccordo portastrumenti con manometro 3. Rubinetti di carico, scarico e lavaggio impianto 4. Valvola di intercettazione con termometro e valvola di ritegno incorporati 5. Circolatore 6. Flussometro 7. Valvola di intercettazione con termometro e valvola di ritegno incorporati | <ol style="list-style-type: none"> 8. Disaeratore 9. Basamento preformato di coibentazione 10. Portagomma 11. Coperchio preformato di coibentazione 12. Inserto vano ispezione 13. Connessione pompa 14. Scanalatura passacavo 15. Guscio porta centralina 16. Centralina elettronica S303/S305 |
|--|--|

/ Composizione guscio S001



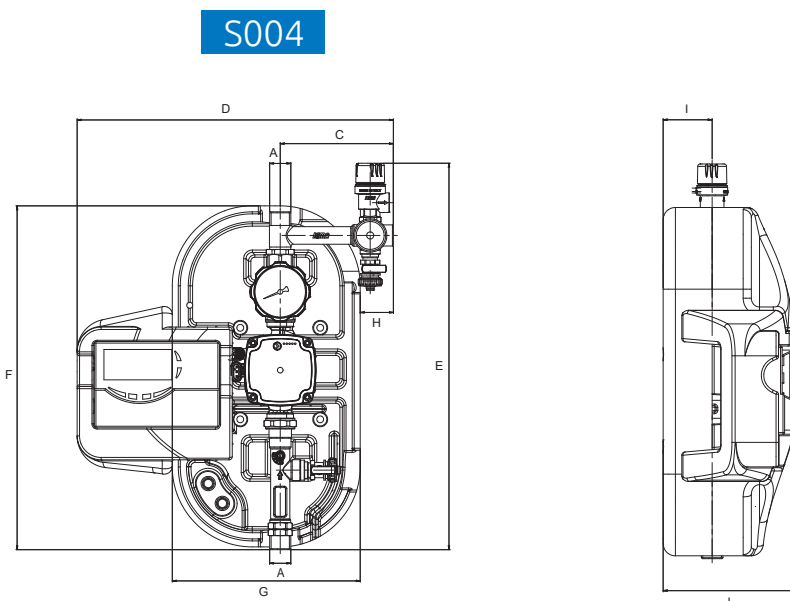
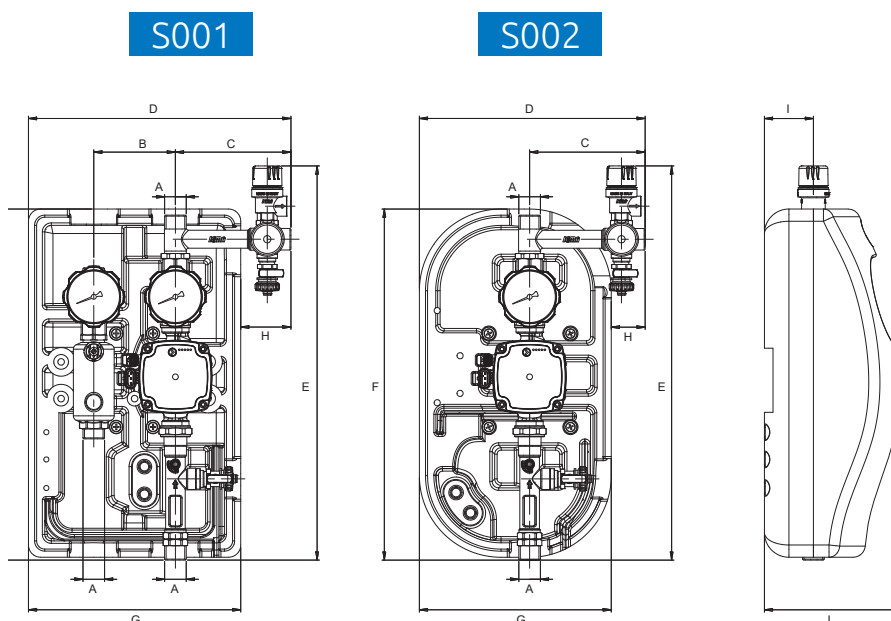
/ Composizione guscio S002



/ Composizione guscio S004



Dimensioni



CODICE	A	B	C	D	E	F	G	H	I	L	PESO (KG)
S001	G 3/4" M	100	140	321,5	483	430	260	60	60	170	7.0
S002	G 3/4" M	/	140	276,5	483	430	235	40	60	170	5.0
S004	G 3/4" M	/	140	395,5	483	430	235	40	60	166	5.5

Tab. 2

/ Specifiche tecniche

I moduli solari ricevono un segnale da una centralina elettronica che, corredata di almeno due sensori di temperatura (uno posizionato sulla tubazione all'uscita dei pannelli e il secondo ad immersione nel bollitore), rileva costantemente il salto termico e lo mantiene nel range stabilito che di norma varia tra i 5°C e gli 8°C.

Se viene rilevato un Δt fra pannello e bollitore superiore al set-point stabilito, il regolatore aziona la pompa a bordo del modulo per fornire il carico termico mancante.

Se al contrario il Δt risulta più stretto dell'impostato, la pompa interna resterà disattivata.

Per ulteriori informazioni sul funzionamento delle centraline elettroniche consultare le relative schede tecniche S303 e S305

/ Gamma Circolatori

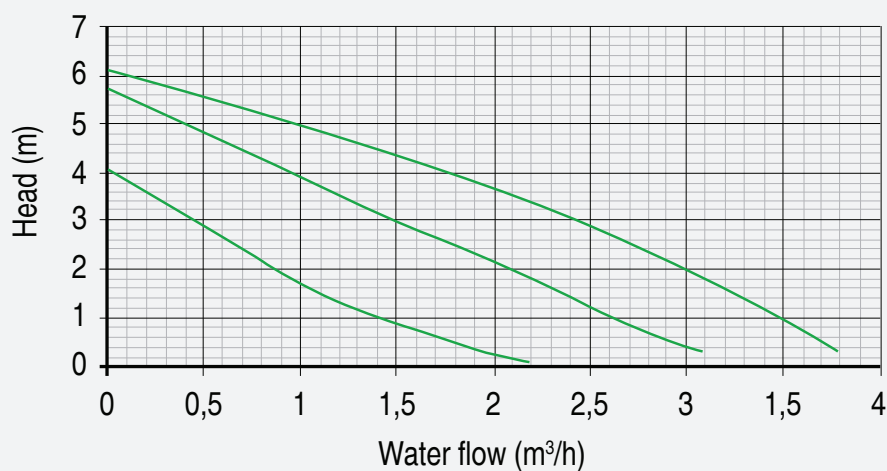
Art. S160 - Circolatore sincrono a 3 velocità



Caratteristiche tecniche

Marca:	Wilo
Modello:	Solar ST20/6
Interasse tra gli attacchi:	130 mm.
Connessioni:	G1" M
Guarnizioni piatte:	Fibre cellulosiche con NBR
Alimentazione elettrica:	230 V - 50/60 Hz
Temperatura di esercizio:	2 ÷ 110°C
Temperatura max:	140°C per brevi periodi
Pressione max di esercizio:	10 bar
Grado di protezione:	IP44
Classe energetica (EEI):	C
Massima percentuale di glicole:	50%
Pressione minima alla bocca aspirante:	0,049 bar

CARATTERISTICHE IDRAULICHE



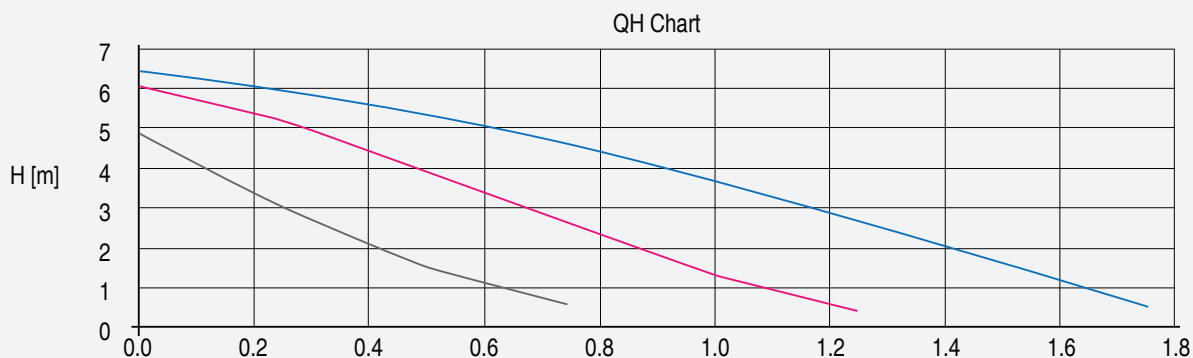
Art. S160G - Circolatore sincrono a 3 velocità



Caratteristiche tecniche

Marca:	Grundfos
Modello:	Solar 15/65
Interasse tra gli attacchi:	130 mm.
Connessioni:	G1" M
Guarnizioni piatte:	Fibre cellulosiche con NBR
Alimentazione elettrica:	230 V - 50/60 Hz
Temperatura di esercizio:	2 ÷ 110°C
Temperatura max:	140°C per brevi periodi
Pressione max di esercizio:	10 bar
Grado di protezione:	IP44
Classe energetica (EEI):	C
Massima percentuale di glicole:	50%
Pressione minima alla bocca aspirante:	
• T=85°C	0,049 bar
• T=90°C	0,270 bar
• T=110°C	1,080 bar

CARATTERISTICHE IDRAULICHE



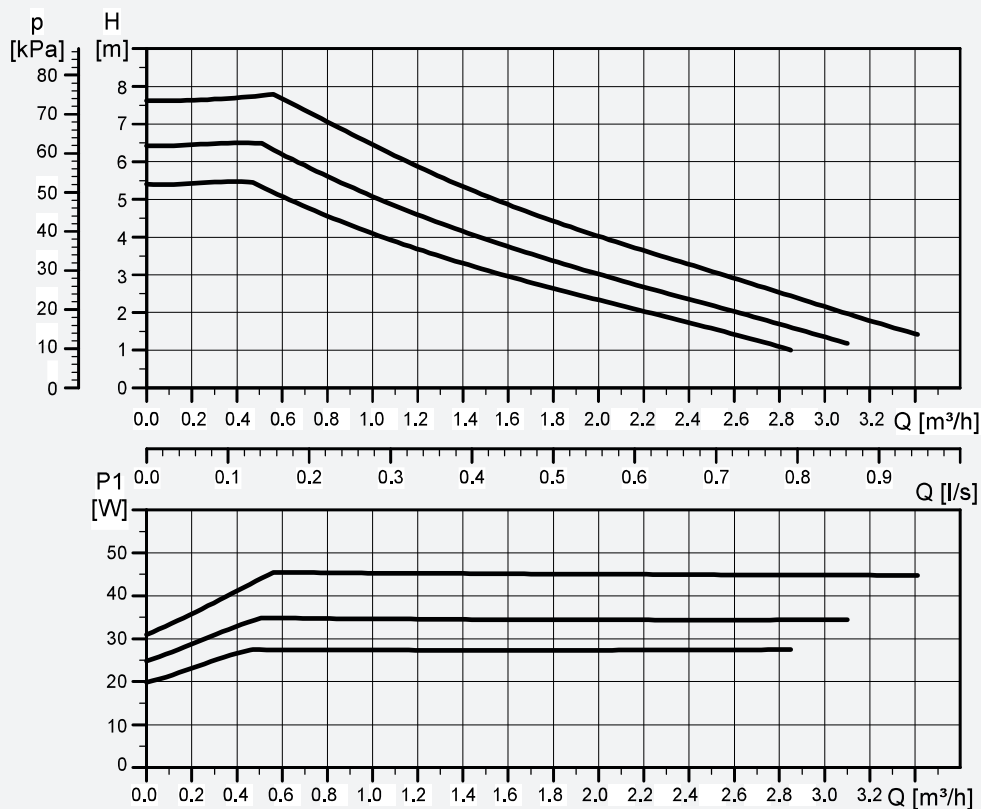
Art. S163 - Circolatore con 3 curve costanti, 3 curve PWM



Caratteristiche tecniche

Marca:	Grundfos
Modello:	UPM3 SOLAR 15-75 130
Interasse tra gli attacchi:	130 mm.
Conessioni:	G1" M
Guarnizioni piatte:	Fibre cellulose con NBR
Alimentazione elettrica:	230 V - 50Hz
Temperatura di esercizio (corpo ghisa):	2 ÷ 110°C
Temperatura di esercizio (corpo PPS):	2 ÷ 95°C
Temperatura max (corpo ghisa):	130°C per brevi periodi
Pressione max di esercizio:	10 bar
Grado di protezione:	IPX4D
Classe energetica (EEI):	≤0.20
Codice cavo segnale PWM:	C64P3280153 (NON INCLUSO)
Massima percentuale di glicole:	50%
Pressione minima alla bocca aspirante:	
• T=75°C	0,05 bar
• T=95°C	0,5 bar
• T=110°C	1,08 bar

CARATTERISTICHE IDRAULICHE



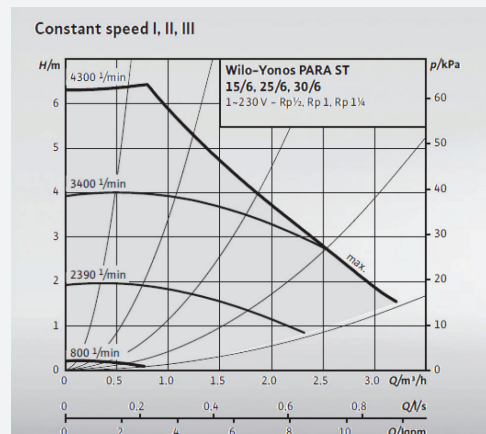
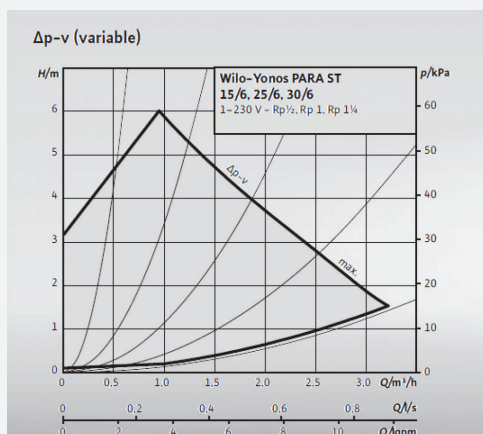
Art. S165 - Circolatore con 3 curve costanti, ΔP variabile



Caratteristiche tecniche

Marca:	Wilo
Modello:	Para 15-6
Interasse tra gli attacchi:	130 mm.
Connessioni:	G1" M
Guarnizioni piatte:	Fibre cellulosiche con NBR
Alimentazione elettrica:	230 V - 50/60 Hz
Temperatura di esercizio:	
• Temperatura ambiente = 58°C	2 ÷ 100°C
• Temperatura ambiente = 62°C	2 ÷ 90°C
• Temperatura ambiente = 66°C	2 ÷ 80°C
• Temperatura ambiente = 71°C	2 ÷ 70°C
Pressione max di esercizio:	10 bar
Grado di protezione:	IPX4D
Classe energetica (EEI):	≤0.20
Massima percentuale di glicole:	50%
Pressione minima alla bocca aspirante:	
• T=85°C	0,049 bar
• T=90°C	0,270 bar

CARATTERISTICHE IDRAULICHE



Art. S164 - Circolatore con 3 curve costanti, ΔP variabile, 2 curve PWM

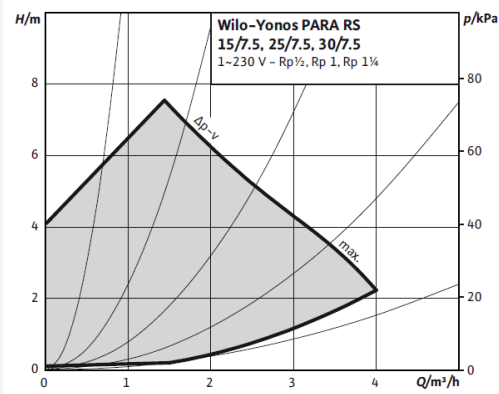


Caratteristiche tecniche

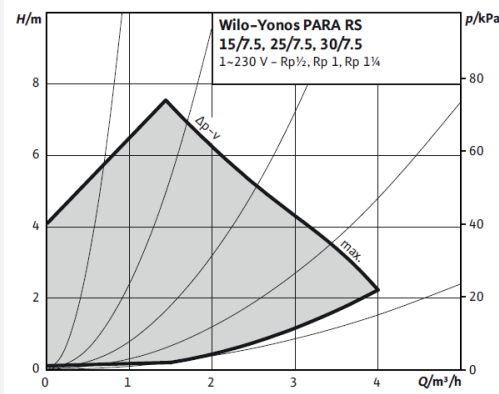
Marca:	Wilo
Modello:	Yonos PARA RSTG 15/7.5 RK
Interasse tra gli attacchi:	130 mm.
Connessioni:	G1" M
Guarnizioni piatte:	Fibre cellulose con NBR
Alimentazione elettrica:	230 V - 50/60 Hz
Temperatura di esercizio:	
• Temperatura ambiente = 52°C	2 ÷ 110°C
• Temperatura ambiente = 57°C	2 ÷ 95°C
• Temperatura ambiente = 60°C	2 ÷ 90°C
• Temperatura ambiente = 67°C	2 ÷ 70°C
Temperatura max:	130°C per brevi periodi
Pressione max di esercizio:	10 bar
Grado di protezione:	IPX4D
Classe energetica (EEI):	≤0.21
Massima percentuale di glicole:	20%
Pressione minima alla bocca aspirante:	
• T=50°C	0,049 bar
• T=95°C	0,441 bar
• T=110°C	1,079 bar

CARATTERISTICHE IDRAULICHE

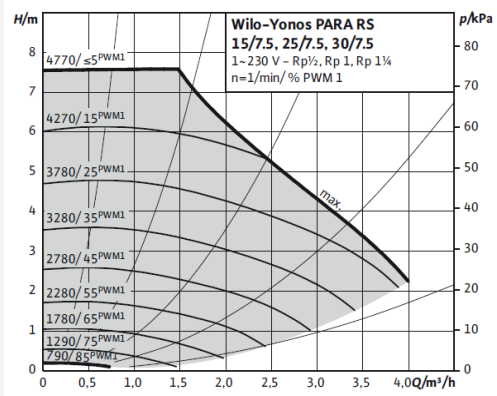
$\Delta p-v$ (variable)



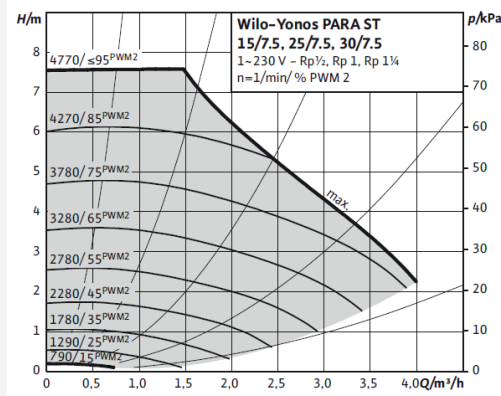
$\Delta p-v$ (variable)



External control via PWM 1



External control via PWM



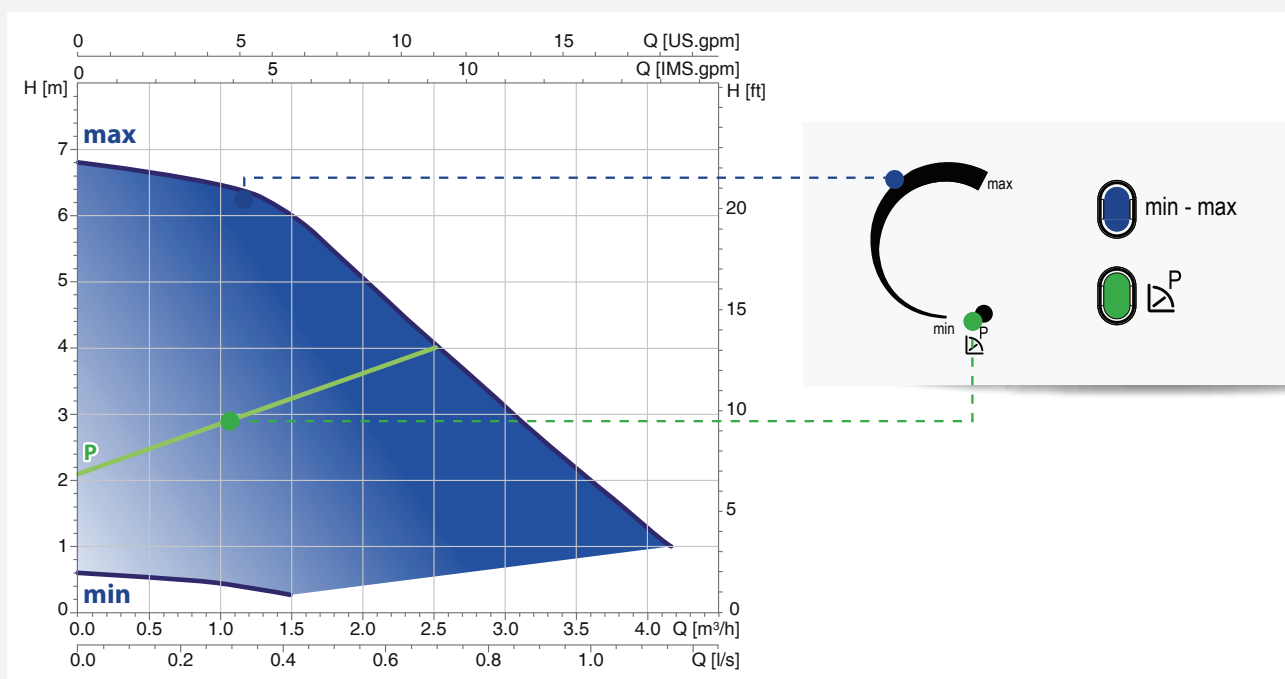
Art. S166 - Circolatore con 1 curva a pressione proporzionale - modalità min-max a velocità fissa



Caratteristiche tecniche

Marca:	Taco
Modello:	ES2 solar 15-70
Interasse tra gli attacchi:	130 mm.
Connessioni:	G1" M
Guarnizioni piatte:	Fibre cellulosiche con NBR
Alimentazione elettrica:	230 V - 50/60 Hz
Temperatura di esercizio:	
• Temperatura ambiente = 30°C	30 ÷ 110°C
• Temperatura ambiente = 35°C	35 ÷ 90°C
• Temperatura ambiente = 40°C	40 ÷ 70°C
Pressione max di esercizio:	10 bar
Grado di protezione:	IP44
Classe energetica (EEI):	≤0.21
Massima percentuale di glicole:	50%
Pressione minima alla bocca aspirante:	
• T=85°C	0,049 bar
• T=90°C	0,270 bar
• T=110°C	1,080 bar

CARATTERISTICHE IDRAULICHE



Art. S167 - Circolatore con 3 curve costanti – 3 curve PWM

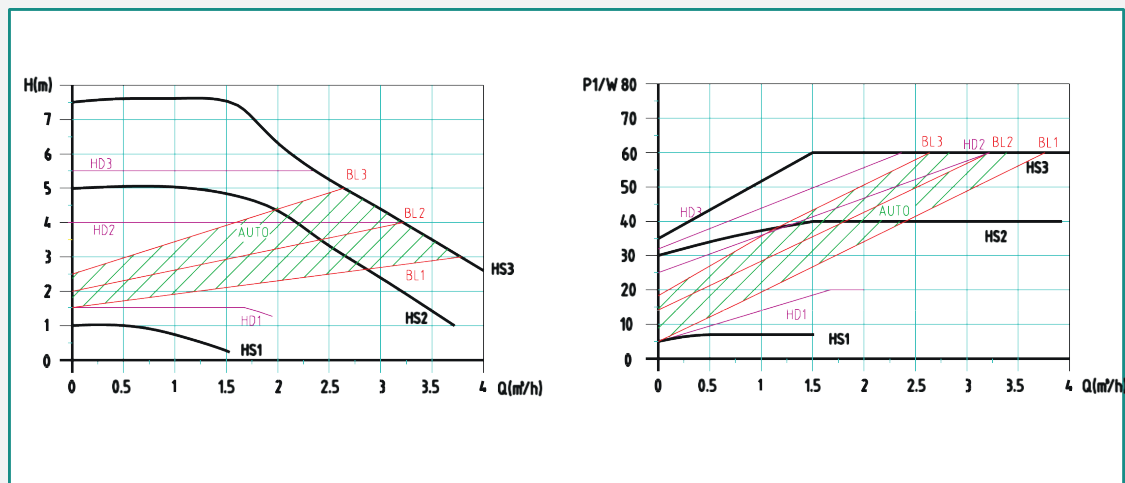


Caratteristiche tecniche

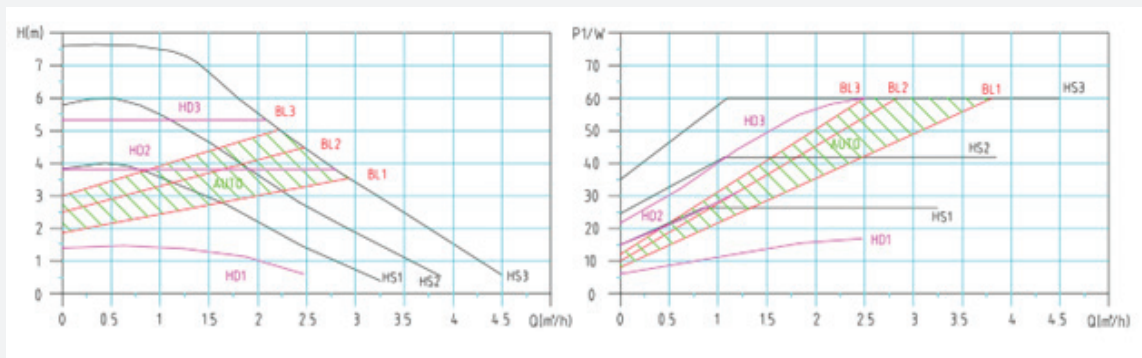
Marca:	Hefei Xihu
Modello:	GPA 20-7.5 III
Interasse tra gli attacchi:	130 mm.
Conessioni:	G1" M
Guarnizioni piatte:	EPDM
Alimentazione elettrica:	230 V - 50/60 Hz
Temperatura di esercizio:	
• Temperatura ambiente = 30°C	30 ÷ 110°C
• Temperatura ambiente = 50°C	50 ÷ 110°C
• Temperatura ambiente = 70°C	70 ÷ 100°C
Pressione max di esercizio:	10 bar
Grado di protezione:	IP44
Classe energetica (EEI):	≤0.20
Codice cavo segnale PWM:	C64S1670153 (NON INCLUSO)
Massima percentuale di glicole:	50%
Pressione minima alla bocca aspirante:	
• T=75°C	0,05 bar
• T=90°C	0,5 bar
• T=110°C	1,08 bar

CARATTERISTICHE IDRAULICHE

Per i circolatori con inizio del n° seriale "24" o minori*.



Per i circolatori con inizio del n° seriale "25" o maggiori*.



*per posizione del n° seriale vedi capitolo 13 del Foglio Istruzioni

Art. S168 - Circolatore con 3 curve costanti, ΔP variabile – 2 curve PWM



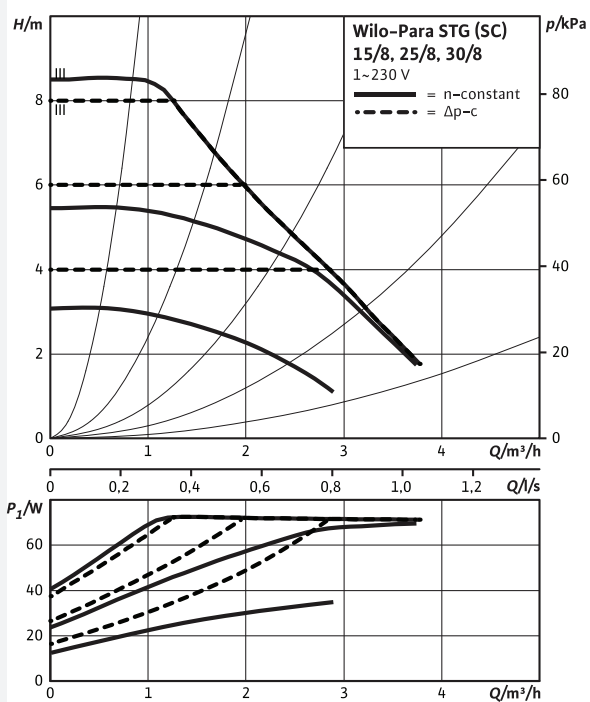
Caratteristiche tecniche

Marca:	Wilo
Modello:	Para STG 15-130/8-75/12
Interasse tra gli attacchi:	130 mm.
Connessioni:	G1" M
Guarnizioni piatte:	EPDM
Alimentazione elettrica:	230 V - 50/60 Hz
Campo di temperatura consentito alla massima temperatura ambiente:	
• Temperatura ambiente = 30°C	da +2°C a +110°C
• Temperatura ambiente = 50°C	da +2°C a +103°C
• Temperatura ambiente = 67°C	da +2°C a +60°C
Pressione max di esercizio:	10 bar
Grado di protezione:	IPX4D
Classe energetica (EEI):	≤0.21
Codice cavo segnale PWM:	C64S1680153 (NON INCLUSO)
Massima percentuale di glicole:	50%
Pressione minima alla bocca aspirante:	
• T=50°C	0,05 bar
• T=95°C	0,45 bar

CARATTERISTICHE IDRAULICHE

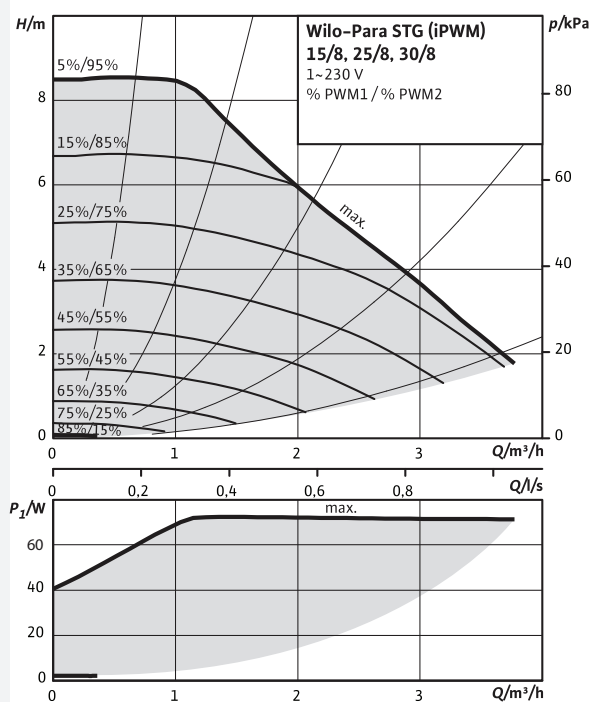
Pump curve

Wilo-Para STG (SC) 15/8, 25/8, 30/8



Pump curve

Wilo-Para STG (iPWM) 15/8, 25/8, 30/8



/ Flussometro (Misuratore di portata)

Il flussometro 6 (Tab.1-pag.4) è uno strumento atto a misurare la portata del fluido termovettore circolante nell'impianto.

E' possibile visualizzare in tempo reale il valore della portata presente nel circuito mediante l'indicatore di flusso (Fig.3), questo è composto da un vetrino con apposita scala graduata, da una molla di calibrazione e da un indicatore mobile che varia la sua posizione al variare del flusso presente all'interno del vetrino. Per la lettura dei valori di portata vedere il paragrafo sotto.

Il flussometro è dotato inoltre di un regolatore di portata manuale, tarabile mediante un perno esagonale con taglio a cacciavite.

Per un corretto funzionamento è necessario installare il flussometro in posizione verticale.

Il campo di misurazione di questo flussometro è di 0-12 l/min.

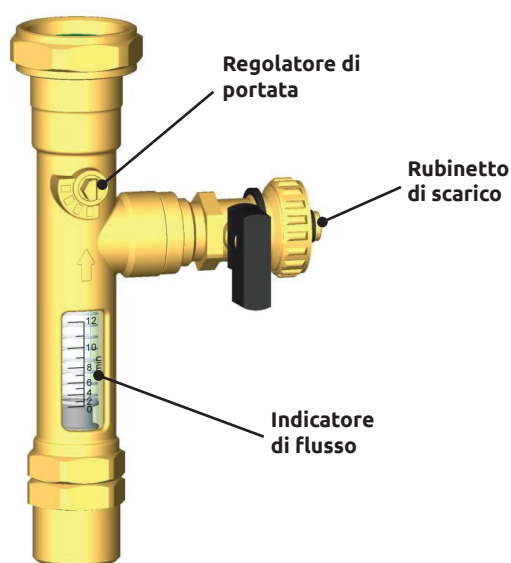


Fig. 3



/ Lettura dei valori di portata

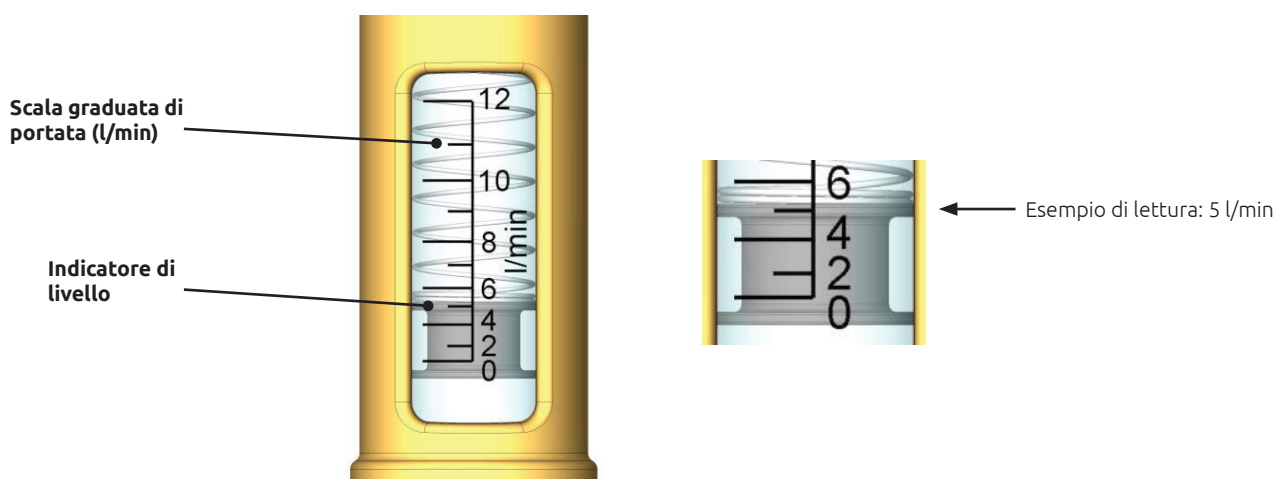


Fig. 4

/ Sicurezza

Leggere attentamente le istruzioni di montaggio e messa in funzione prima di azionare l'apparecchio al fine di evitare incidenti e guasti all'impianto causato da un utilizzo improprio del prodotto. Si ricorda che il diritto alla garanzia decade nel caso in cui vengano apportate modifiche o manomissioni non autorizzate durante la fase di montaggio e costruzione.

/ Condizioni di esercizio

I valori limite indicati non devono in nessun modo essere superati. La sicurezza di funzionamento è pertanto assicurata rispettando le condizioni generali e valori limite di esercizio descritti in questa scheda.

/ Norme di sicurezza per montaggio ispezione

Le operazioni di montaggio ed ispezione devono assolutamente essere eseguite da personale qualificato, autorizzato, a conoscenza delle istruzioni qui riportate. Prima di qualsiasi lavoro sulle apparecchiature è necessario assicurarsi che si trovino in condizioni di riposo.

/ Collegamenti elettrici

Le connessioni elettriche devono essere effettuate da personale qualificato. Il cavo di collegamento deve essere posizionato nell'apposita cavità del guscio d'isolamento, in maniera tale da evitare il contatto col corpo del motore della pompa e delle tubazioni.

Prima di azionare la pompa controllare che siano rispettati i dati indicati in targhetta riguardo al tipo e ai valori di tensione fornita dalla rete elettrica. Tutti i collegamenti dovranno essere effettuati come prescritto dalle norme di legge.

/ Manutenzione

Le operazioni di manutenzione devono assolutamente essere eseguite da personale qualificato, autorizzato, a conoscenza delle istruzioni qui riportate. Prima di qualsiasi lavoro sulle apparecchiature è necessario assicurarsi che si trovino in condizioni di riposo. In caso di sostituzione della pompa è opportuno ruotare la valvola di intercettazione 4 (Tab.1-pag.4) e il regolatore di portata del flussometro 7 (Tab.1-pag.4) in posizione di chiusura



ATTENZIONE! In relazione alle condizioni di esercizio della pompa e delle caratteristiche dell'impianto la temperatura superficiale potrebbe risultare molto elevata. Pertanto toccando direttamente la pompa si incorre in pericolo di ustioni!