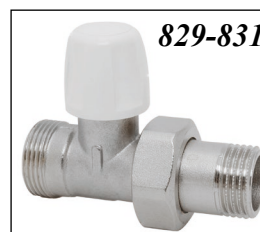


FUNZIONE

I detentori sono articoli impiegati per l'intercettazione e la regolazione della portata del fluido termovettore sui corpi scaldanti degli impianti di climatizzazione.

I detentori di questa serie sono completi di calotte e bocchettoni che permettono il collegamento al radiatore in modo semplice e sicuro.

Le connessioni per le tubazioni invece sono specifiche per il tubo rame, multistrato o Pe-X con filettature da G1/2", M24X1,5 e G3/4", e per il tubo ferro con filettature da G3/8", G1/2", G3/4".



GAMMA PRODOTTI

DETTENTORI PER TUBO RAME, MULTISTRATO E Pe-X

		<i>Connessione</i>	<i>Radiatore</i>
82837AC06	Detentore a squadra per tubo rame, multistrato e Pe-X	G 1/2" M	G 3/8" M
82837AD06	Detentore a squadra per tubo rame, multistrato e Pe-X	G 1/2" M	G 1/2" M
82839AC06	Detentore a squadra per tubo rame, multistrato e Pe-X	24X1,5	G 3/8" M
82839AD06	Detentore a squadra per tubo rame, multistrato e Pe-X	24X1,5	G 1/2" M
82854AC06	Detentore a squadra per tubo rame, multistrato e Pe-X	G 3/4" M	G 3/8" M
82854AD06	Detentore a squadra per tubo rame, multistrato e Pe-X	G 3/4" M	G 1/2" M
82833AC06	Detentore diritto per tubo rame, multistrato e Pe-X	G 1/2" M	G 3/8" M
82833AD06	Detentore diritto per tubo rame, multistrato e Pe-X	G 1/2" M	G 1/2" M
82835AC06	Detentore diritto per tubo rame, multistrato e Pe-X	24X1,5	G 3/8" M
82835AD06	Detentore diritto per tubo rame, multistrato e Pe-X	24X1,5	G 1/2" M
82855AC06	Detentore diritto per tubo rame, multistrato e Pe-X	G 3/4" M	G 3/8" M
82855AD06	Detentore diritto per tubo rame, multistrato e Pe-X	G 3/4" M	G 1/2" M
82827AC06	Detentore a squadra per tubo rame, multistrato e Pe-X	G 1/2" M	G 3/8" M
82827AD06	Detentore a squadra per tubo rame, multistrato e Pe-X	G 1/2" M	G 1/2" M
82827AC06	Detentore a squadra per tubo rame, multistrato e Pe-X	24X1,5	G 1/2" M
82830AD06	Detentore a squadra per tubo rame, multistrato e Pe-X	G 3/4" M	G 1/2" M
82829AC06	Detentore diritto per tubo rame, multistrato e Pe-X	G 1/2" M	G 3/8" M
82829AD06	Detentore diritto per tubo rame, multistrato e Pe-X	24X1,5	G 1/2" M
82831AD06	Detentore diritto per tubo rame, multistrato e Pe-X	G 3/4" M	G 1/2" M

DETENTORI PER TUBO FERRO

		Connessione	Radiatore
82805AC06	Detentore a squadra per tubo ferro	G 3/8" F	G 3/8" M
82805AD06	Detentore a squadra per tubo ferro	G 1/2" F	G 1/2" M
82805AE06	Detentore a squadra per tubo ferro	G 3/4" F	G 3/4" M
82805AD06 940	Detentore a squadra per tubo ferro	G 1/2" F	G 1/2" M
82805AE06 940	Detentore a squadra per tubo ferro	G 3/4" F	G 3/4" M
82815AC06	Detentore diritto per tubo ferro	G 3/8" F	G 3/8" M
82815AD06	Detentore diritto per tubo ferro	G 1/2" F	G 1/2" M
82815AE06	Detentore diritto per tubo ferro	G 3/4" F	G 3/4" M
82815AD06 940	Detentore diritto per tubo ferro	G 1/2" F	G 1/2" M
82815AE06 940	Detentore diritto per tubo ferro	G 3/4" F	G 3/4" M

CARATTERISTICHE TECNICHE**Prestazioni**

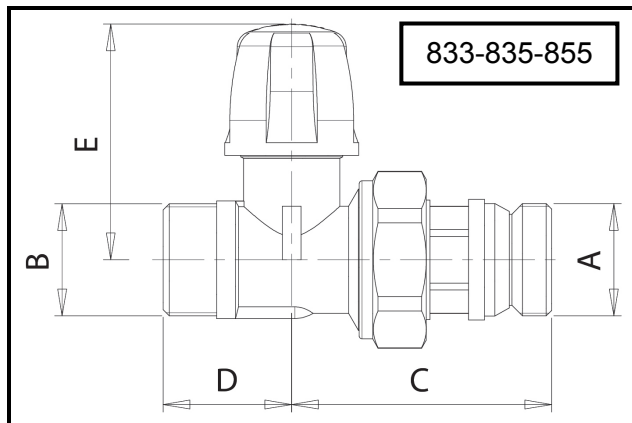
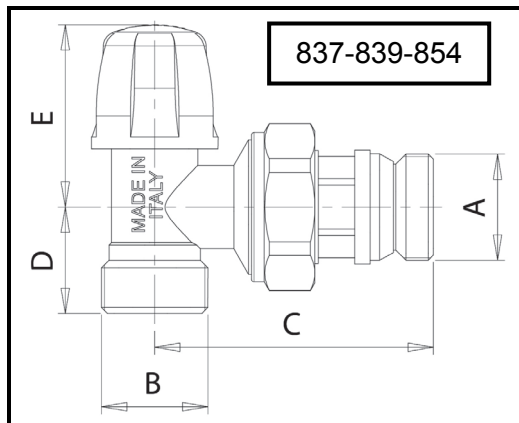
Fluidi impiegabili:	Acqua e soluzioni glicolate
Massima percentuale di glicole:	30%
Pressione massima di esercizio:	10 Bar
Pressione massima differenziale:	1 Bar
Temperatura fluido termovettore:	5÷120 °C

Materiali

Corpo, calotta e bocchettone:	Ottone CW617N - UNI 12165 - Nichelato
Asta di comando:	Ottone CW617N - UNI 12164
Tenute idrauliche:	EPDM Perossidico
Cappuccio di protezione:	ABS bianco

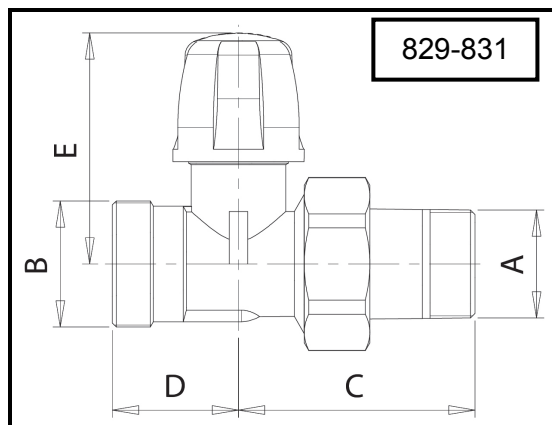
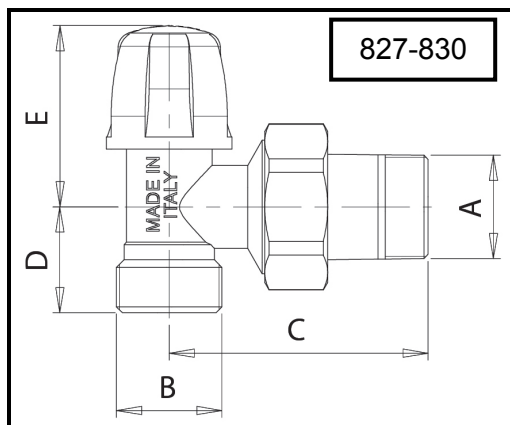
CODICI E DIMENSIONI

DETENTORI TUBO RAME – MULTISTRATO – Pe-X



CODICE	A	B	C	D	E
82837AC06	G3/8" M	G1/2" M	50	22	36
82837AD06	G1/2" M	G1/2" M	55	21	36
82839AC06	G3/8" M	24X1,5	51	22	36
82839AD06	G1/2" M	24X1,5	52,5	22	36
82854AC06	G3/8" M	G3/4" M	51	22	36
82854AD06	G1/2" M	G3/4" M	52,5	22	36

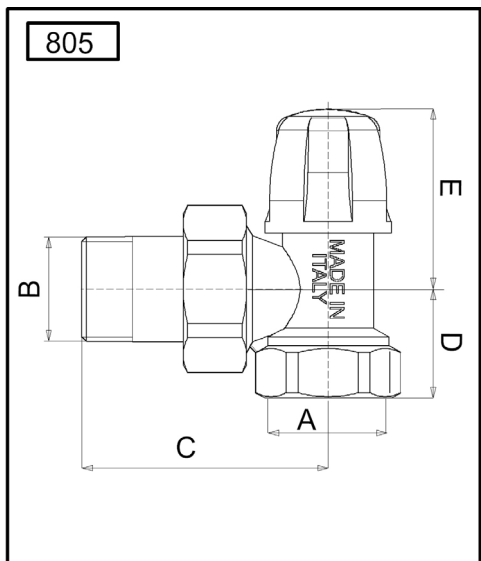
CODICE	A	B	C	D	E
82833AC06	G3/8" M	G1/2" M	46,5	24	44
82833AD06	G1/2" M	G1/2" M	48,5	24	44
82835AC06	G3/8" M	24X1,5	47	24	44
82835AD06	G1/2" M	24X1,5	48,5	24	44
82855AC06	G3/8" M	G3/4" M	47	24	44
82855AD06	G1/2" M	G3/4" M	48,5	24	44



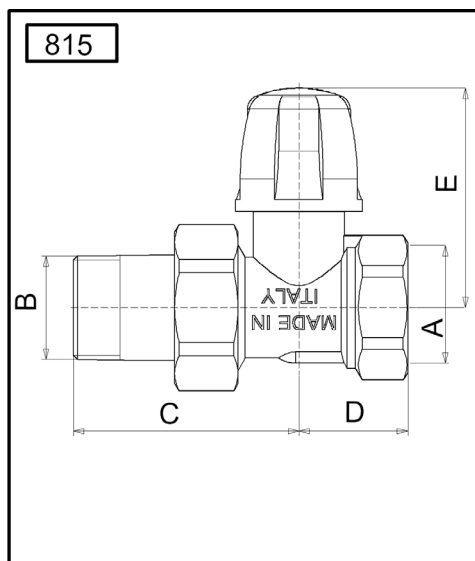
CODICE	A	B	C	D	E
82827AC06	G3/8" M	G1/2" M	47	22	36
82827AD06	G1/2" M	G1/2" M	49	22	36
82827AD06	G1/2" M	24X1,5	51,5	21	36
82830AD06	G1/2" M	G3/4" M	49	22	36

CODICE	A	B	C	D	E
82829AC06	G3/8" M	G3/8" M	43,5	24	44
82829AD06	G1/2" M	24X1,5	45	24	44
82831AD06	G1/2" M	G3/4" M	45	24	44

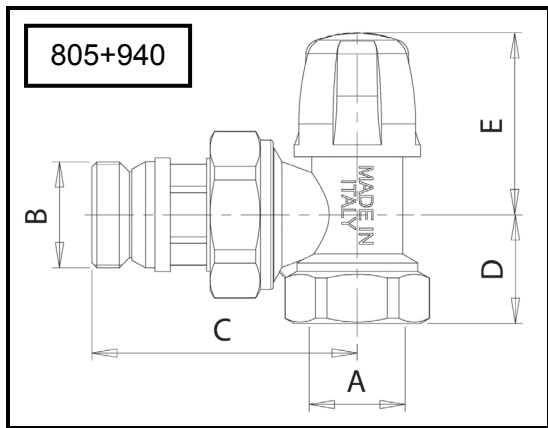
DETTENTORI TUBO FERRO



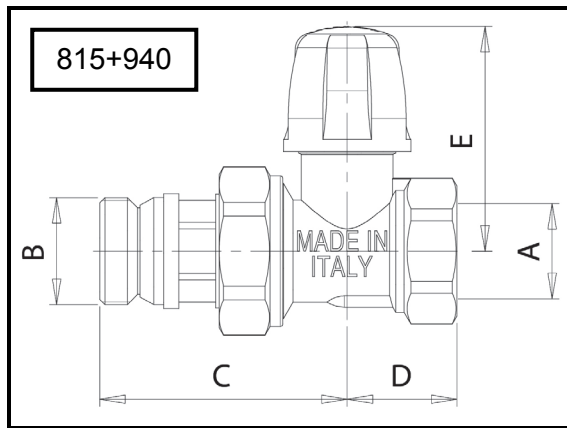
CODICE	A	B	C	D	E
82805AC06	G3/8" F	G3/8" M	47	22	35
82805AD06	G1/2" F	G1/2" M	49	22	35
82805AE06	G3/4" F	G3/4" M	57	23	36



CODICE	A	B	C	D	E
82815AC06	G3/8" F	G3/8" M	44	22	43
82815AD06	G1/2" F	G1/2" M	45	22	43
82815AE06	G3/4" F	G3/4" M	53	24	43



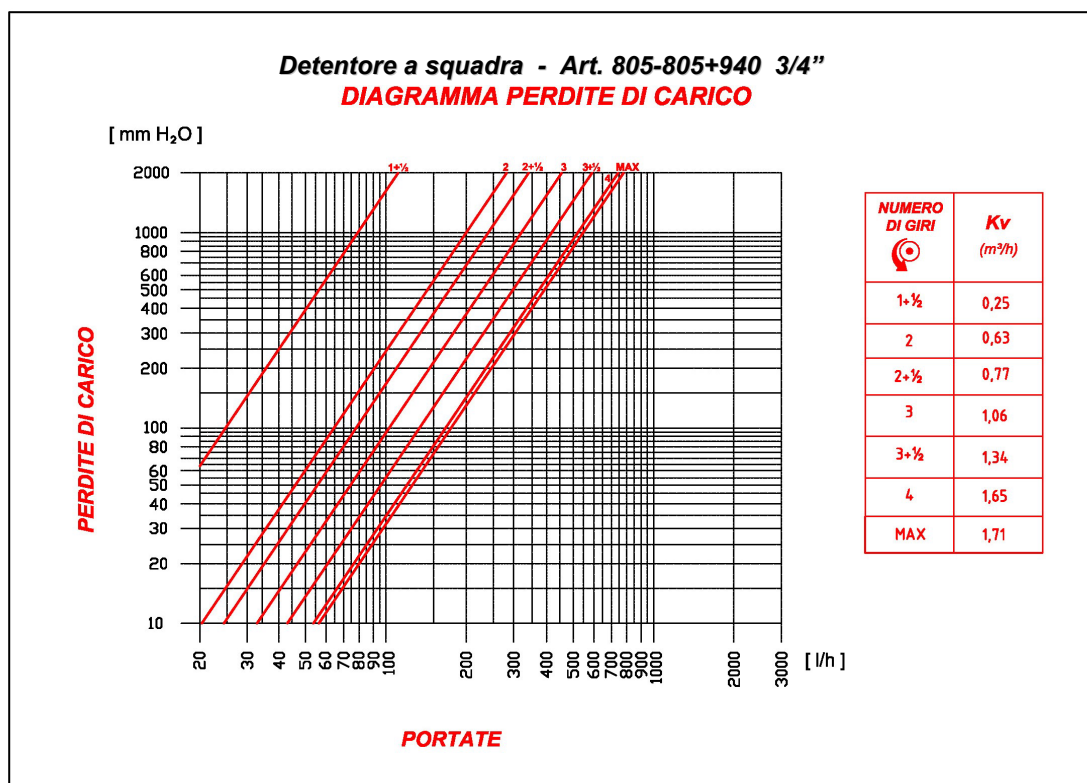
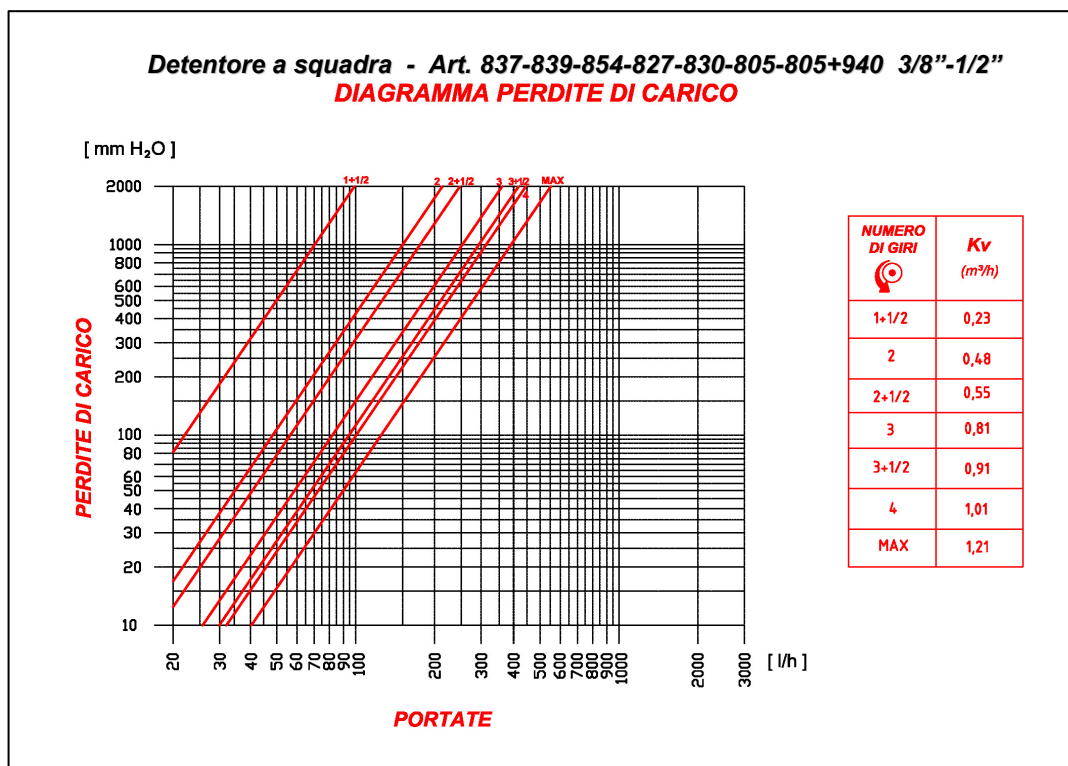
CODICE	A	B	C	D	E
82805AD06 940	G1/2" F	G1/2" M	52	20,5	41,5
82805AE06 940	G3/4" F	G3/4" M	57	23	36



CODICE	A	B	C	D	E
82815AD06 940	G1/2" F	G1/2" M	49	21,5	49,5
82815AE06 940	G3/4" F	G3/4" M	53	24	43

CARATTERISTICHE FLUIDODINAMICHE

DETTENTORI A SQUADRA



DETENTORI DIRITTI

