



MV Living

PANAREA



Il bello di sentirsi protetti.

PANAREA

Tenda a pergola realizzata in profili di alluminio laccati e copertura con telo teso in PVC. Disponibile in due versioni: standard (5x7 m) ed Easy (5x6 m). Il deflusso dell'acqua dal tetto orizzontale è garantito dalla calandratura dei profili frangitratta, che possono essere integrati con strip LED per un'illuminazione elegante e sofisticata. La pergola può essere personalizzata con l'applicazione di zip o vetrate, rendendo il tuo spazio esterno confortevole e versatile.

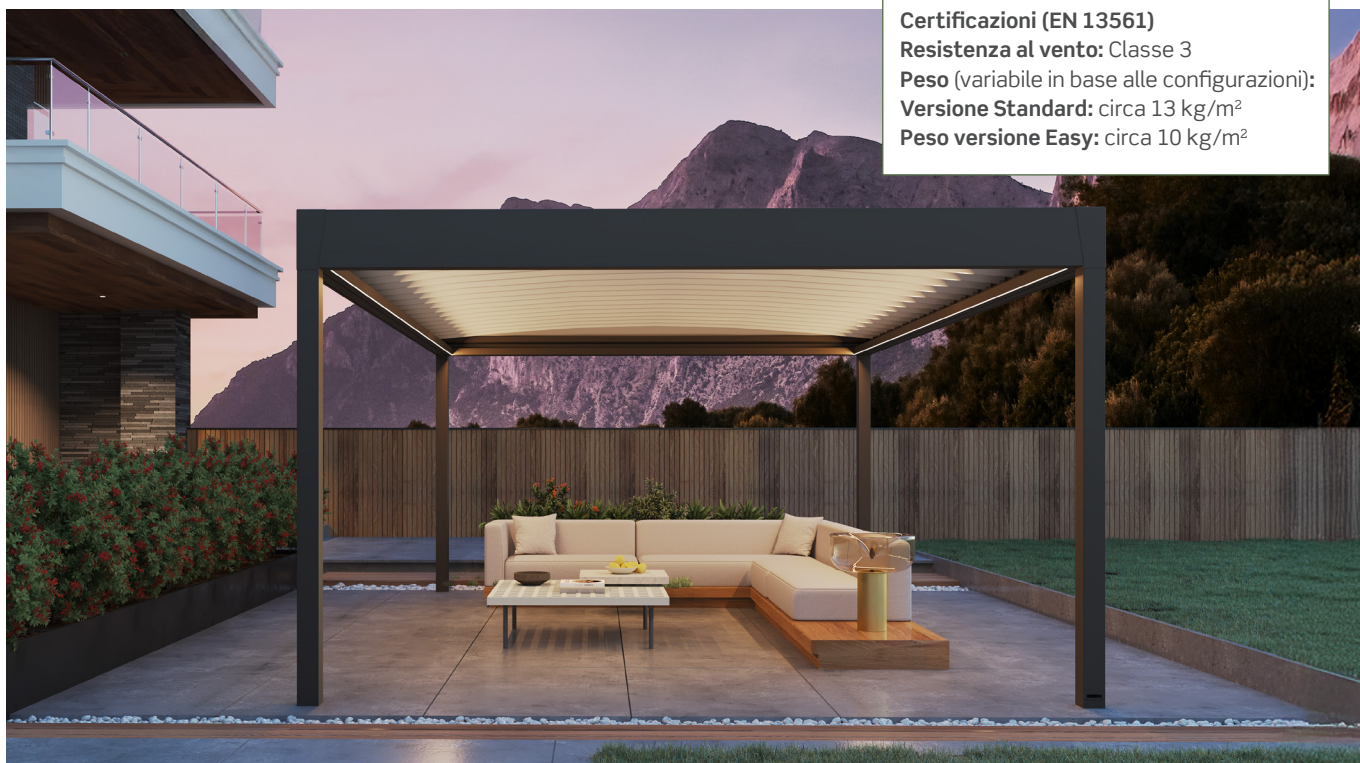
Certificazioni (EN 13561)

Resistenza al vento: Classe 3

Peso (variabile in base alle configurazioni):

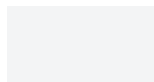
Versione Standard: circa 13 kg/m²

Peso versione Easy: circa 10 kg/m²



Tinte disponibili

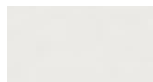
DI SERIE



BIANCO
9010



AVORIO
1013



BIANCO SOFT
9010



AVORIO SOFT
1013



MARRONE
SOFT 8017



ANTRACITE
SOFT 7016

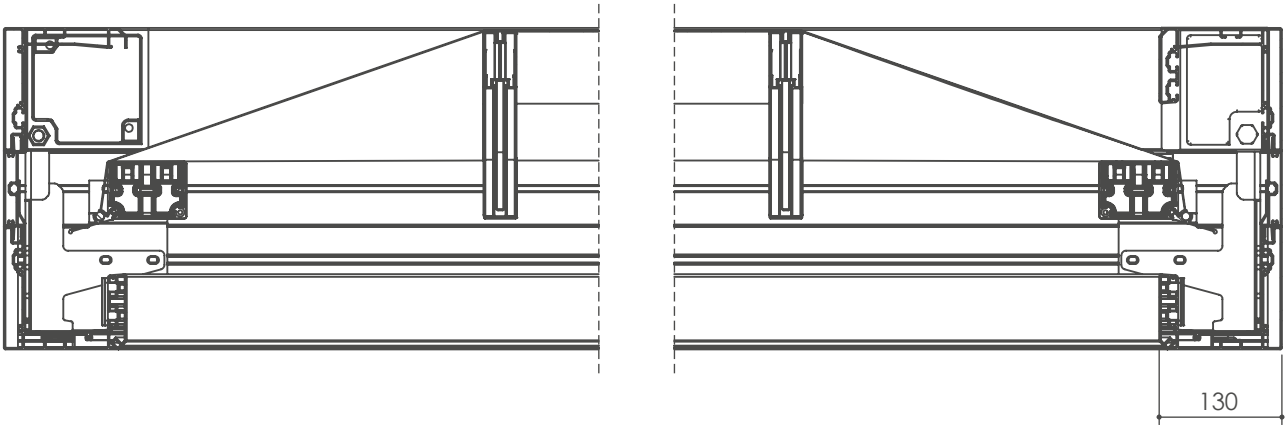
Informazioni tecniche

- Tenda a pergola con telo teso dalle dimensioni massime **5x7 m** per la versione standard e **5x6 m** per la versione Easy;
- Il deflusso dell'acqua dal tetto orizzontale è garantito dalla calandratura dei profili frangitratta, il colmo del frangitratta rimane in figura rispetto al perimetro (l'acqua che scende dal telo non è gestita);
- Il passo massimo dei frangitratta è di 35 cm per la versione standard, al fine di limitare lo sfregamento della sacca che si crea durante l'impacchettamento, per la versione Easy, il passo massimo dei frangitratta è di 60 cm;
- **Solo per la versione standard** la grondaia laterale di generose dimensioni può implementare una strip led inclinata di 45°;
- Piantoni in due pezzi hanno lo scarico dell'acqua canalizzato con bocchetta di uscita direzionabile anche in cantiere, inoltre, possono arretrare, solamente nel verso della sporgenza, di massimo 80 cm;
- I piantoni possono avere il piede regolabile con un range di 5 cm, la cartizzazione del registro avviene tramite profilo estruso che rimarrà a filo del profilo senza creare spessori scomodi per l'eventuale applicazione di zip o vetrate.

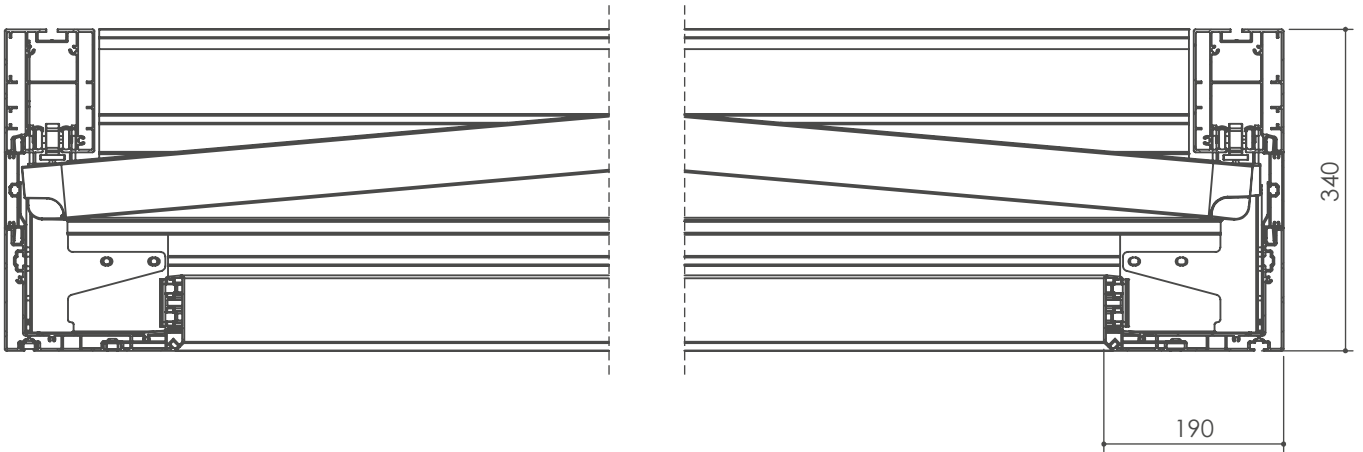
VERSIONE STANDARD

Sezioni

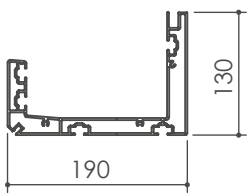
SEZIONE LATERALE



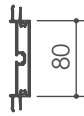
SEZIONE FRONTALE



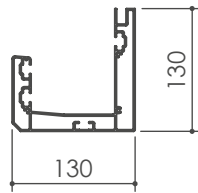
Componenti



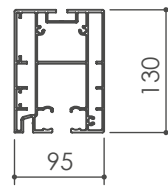
Grondaia



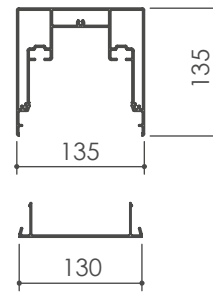
Compensatore



Grondaia ridotta



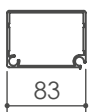
Guida



Piantone con carter



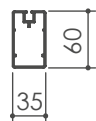
Adattatore telo



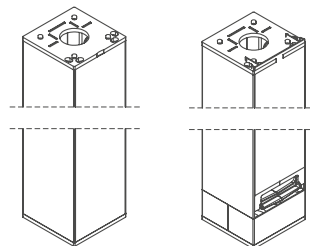
Profili porta-telo anteriore/
posteriore



Profilo led



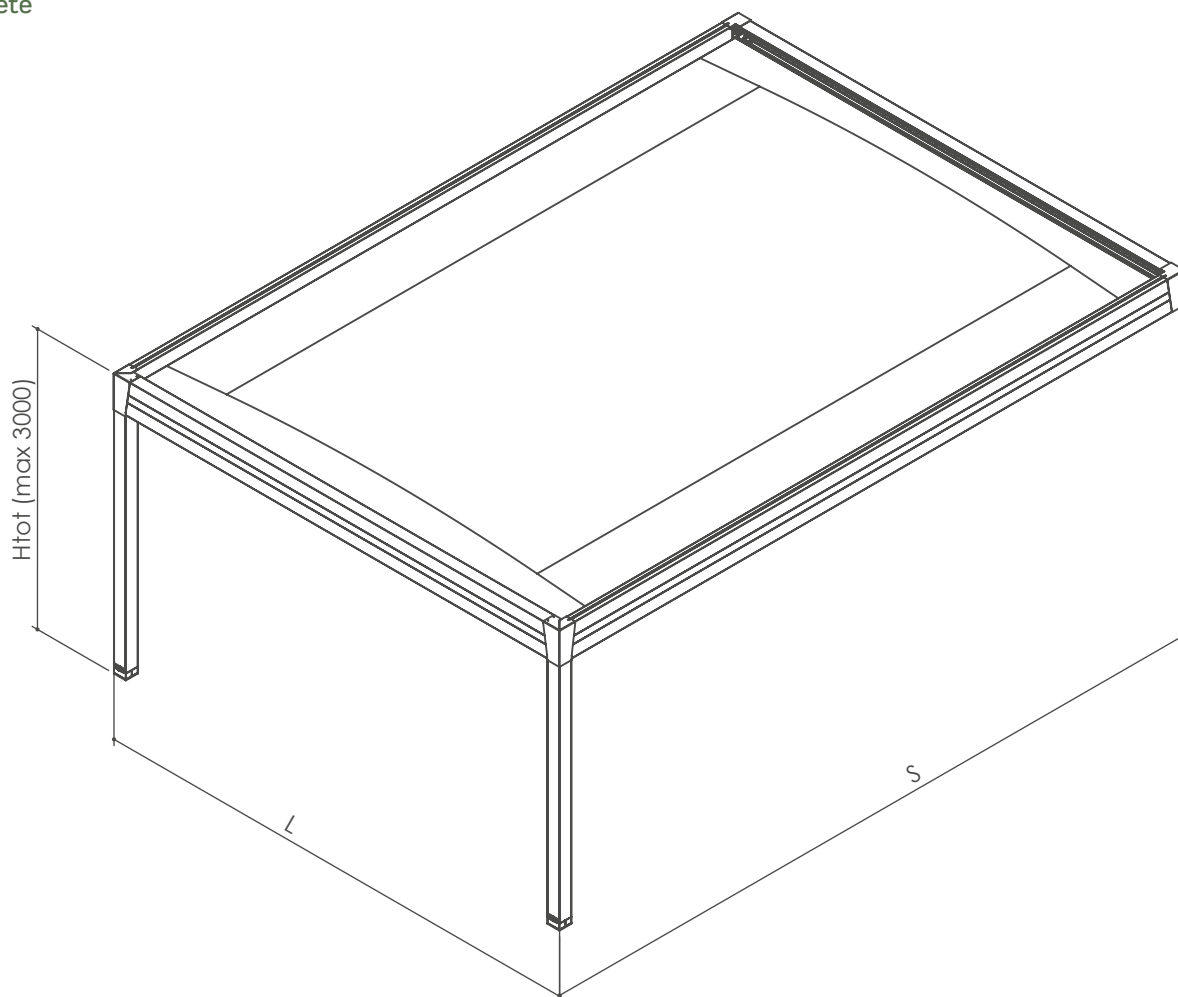
Profili porta-telo inter-
medio



Scarico acqua in colonna canalizzato

VERSIONE STANDARD

Parete



S: sporgenza totale

L: larghezza

H: altezza

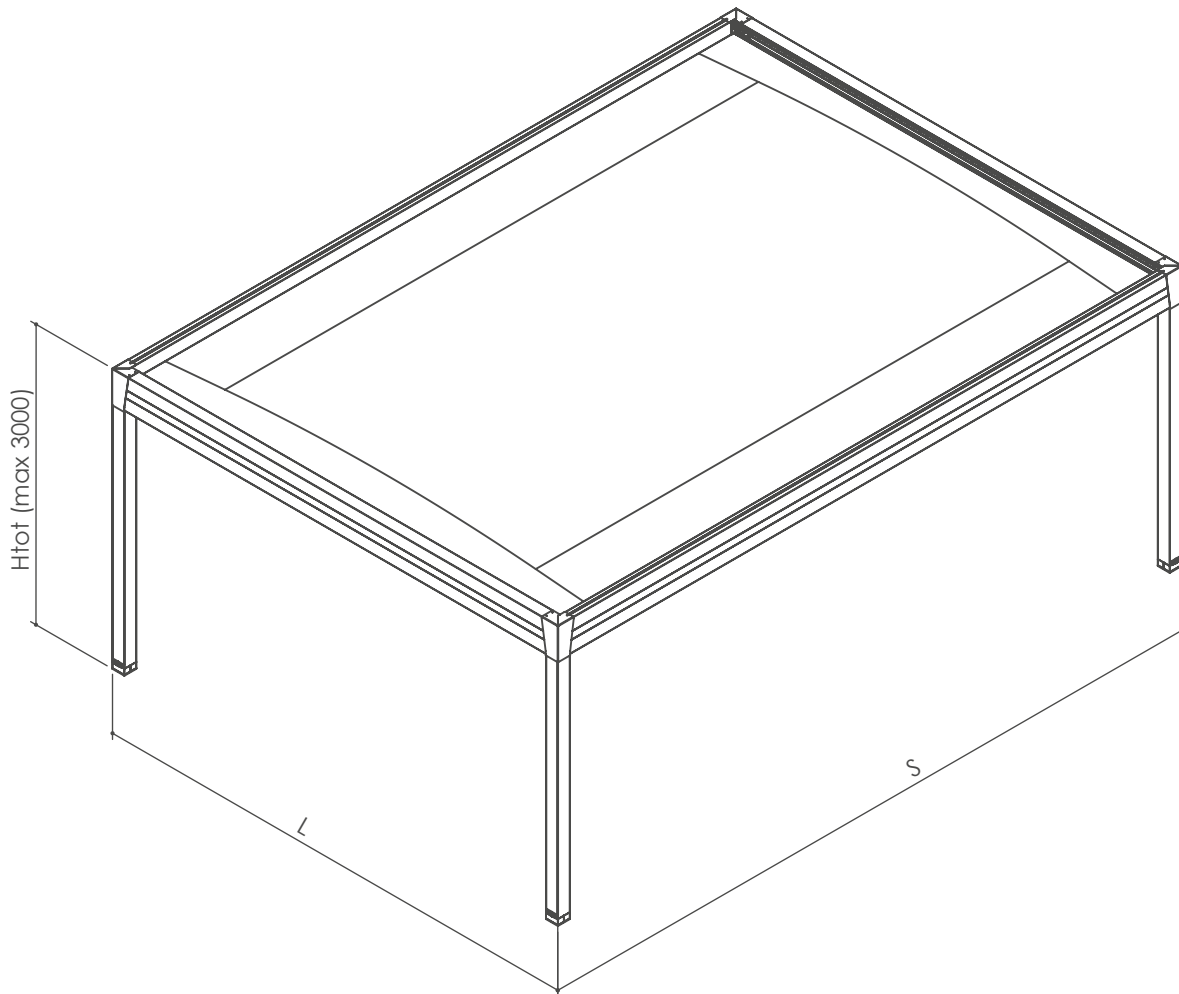
Dimensioni disponibili

N° ovaline	Sporgenza	Larghezza						
		200	250	300	350	400	450	500
3	160	•	•	•	•	•	•	•
4	195	•	•	•	•	•	•	•
5	230	•	•	•	•	•	•	•
6	265	•	•	•	•	•	•	•
7	300	•	•	•	•	•	•	•
8	335	•	•	•	•	•	•	•
9	370	•	•	•	•	•	•	•
10	405	•	•	•	•	•	•	•
11	440	•	•	•	•	•	•	•
12	475	•	•	•	•	•	•	•
13	510	•	•	•	•	•	•	•
14	545	•	•	•	•	•	•	•
15	580	•	•	•	•	•	•	•
16	615	•	•	•	•	•	•	•
17	650	•	•	•	•	•	•	•
18	685	•	•	•	•	•	•	•
19	700	•	•	•	•	•	•	•

• Misura disponibile

VERSIONE STANDARD

Isola



S: sporgenza totale L: larghezza H: altezza

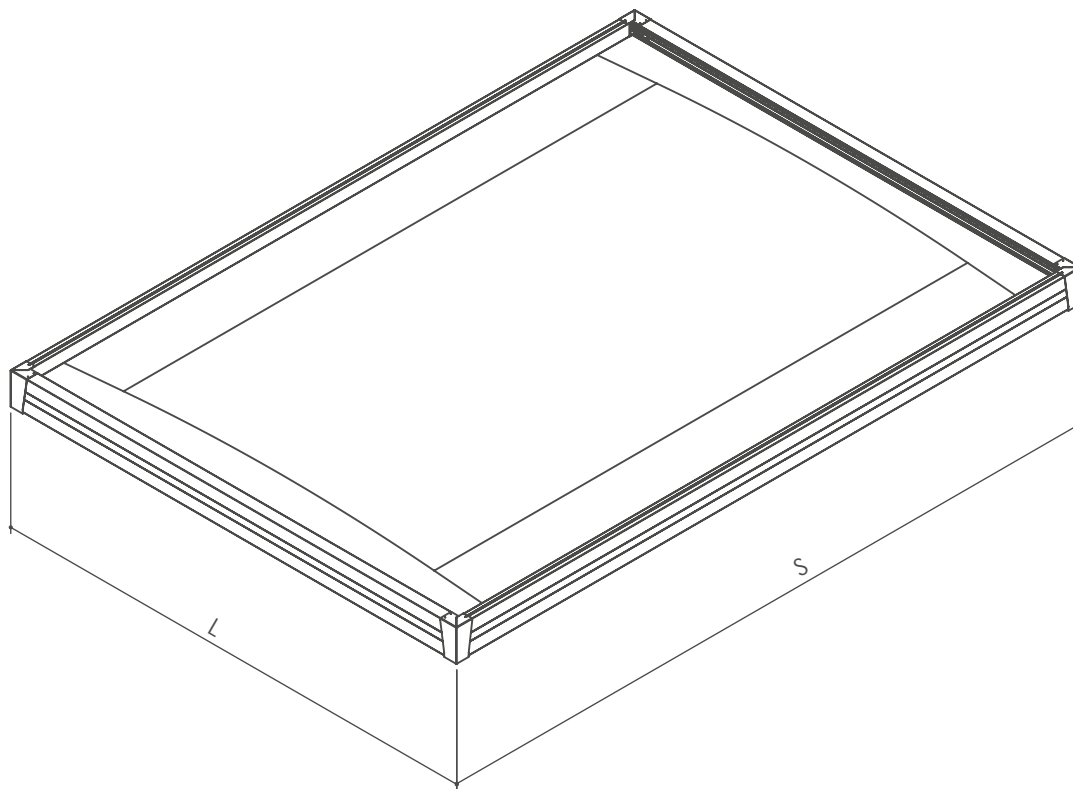
Dimensioni disponibili

N° ovaline	Sporgenza	Larghezza						
		200	250	300	350	400	450	500
3	160	•	•	•	•	•	•	•
4	195	•	•	•	•	•	•	•
5	230	•	•	•	•	•	•	•
6	265	•	•	•	•	•	•	•
7	300	•	•	•	•	•	•	•
8	335	•	•	•	•	•	•	•
9	370	•	•	•	•	•	•	•
10	405	•	•	•	•	•	•	•
11	440	•	•	•	•	•	•	•
12	475	•	•	•	•	•	•	•
13	510	•	•	•	•	•	•	•
14	545	•	•	•	•	•	•	•
15	580	•	•	•	•	•	•	•
16	615	•	•	•	•	•	•	•
17	650	•	•	•	•	•	•	•
18	685	•	•	•	•	•	•	•
19	700	•	•	•	•	•	•	•

• Misura disponibile

VERSIONE STANDARD

Patio



S: sporgenza totale L: larghezza

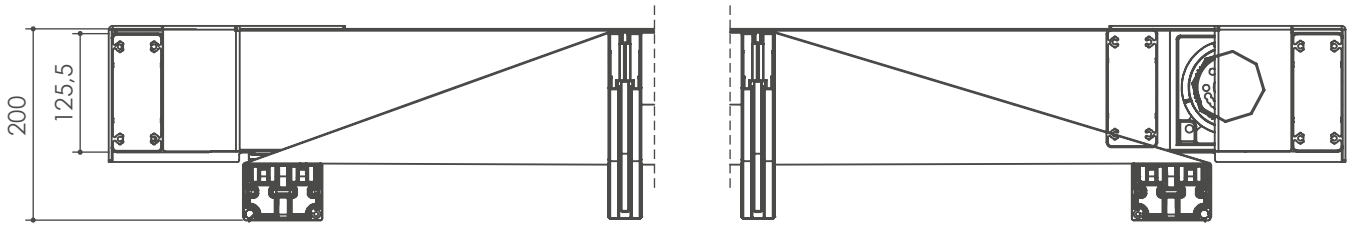
Dimensioni disponibili

N° ovaline	Sporgenza	Larghezza						
		200	250	300	350	400	450	500
3	160	•	•	•	•	•	•	•
4	195	•	•	•	•	•	•	•
5	230	•	•	•	•	•	•	•
6	265	•	•	•	•	•	•	•
7	300	•	•	•	•	•	•	•
8	335	•	•	•	•	•	•	•
9	370	•	•	•	•	•	•	•
10	405	•	•	•	•	•	•	•
11	440	•	•	•	•	•	•	•
12	475	•	•	•	•	•	•	•
13	510	•	•	•	•	•	•	•
14	545	•	•	•	•	•	•	•
15	580	•	•	•	•	•	•	•
16	615	•	•	•	•	•	•	•
17	650	•	•	•	•	•	•	•
18	685	•	•	•	•	•	•	•
19	700	•	•	•	•	•	•	•

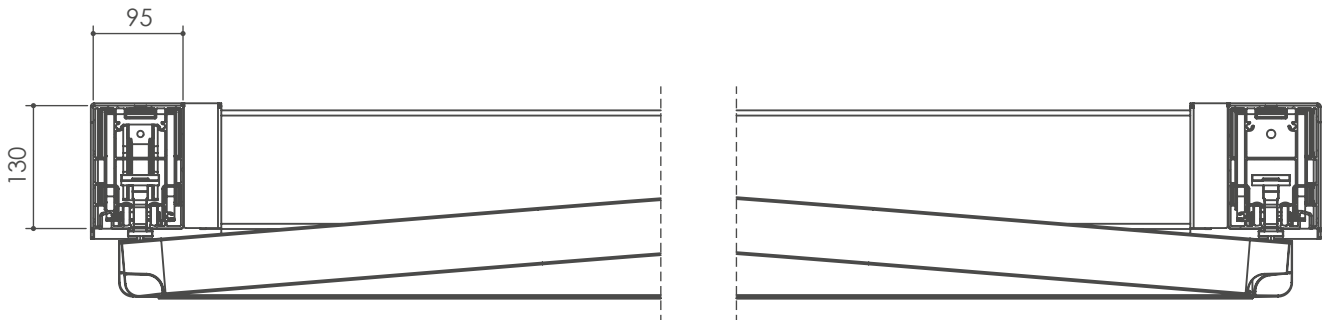
VERSIONE EASY

Sezioni

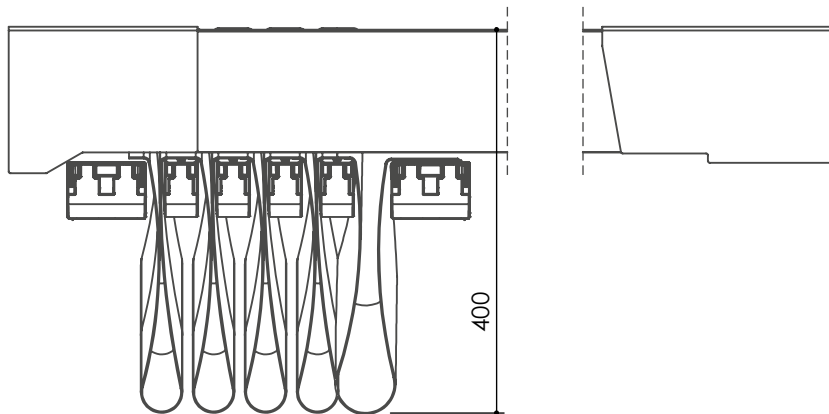
SEZIONE LATERALE



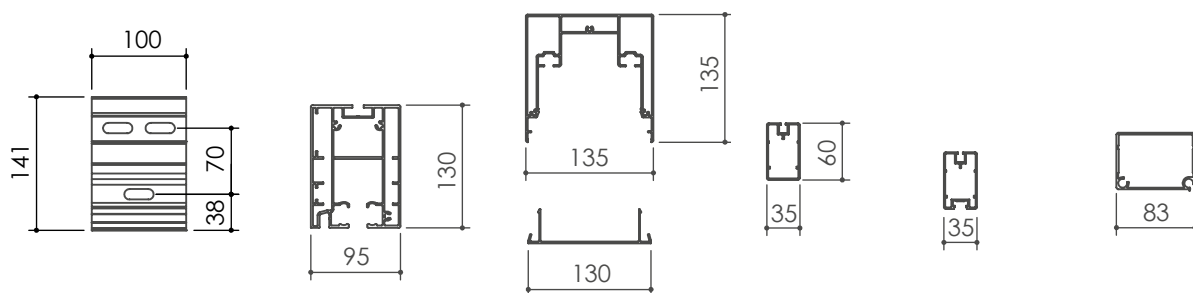
SEZIONE FRONTALE



INGOMBRO TELO IMPACCHETTATO



Componenti



Staffa a parete

Guida

Colonna con carter

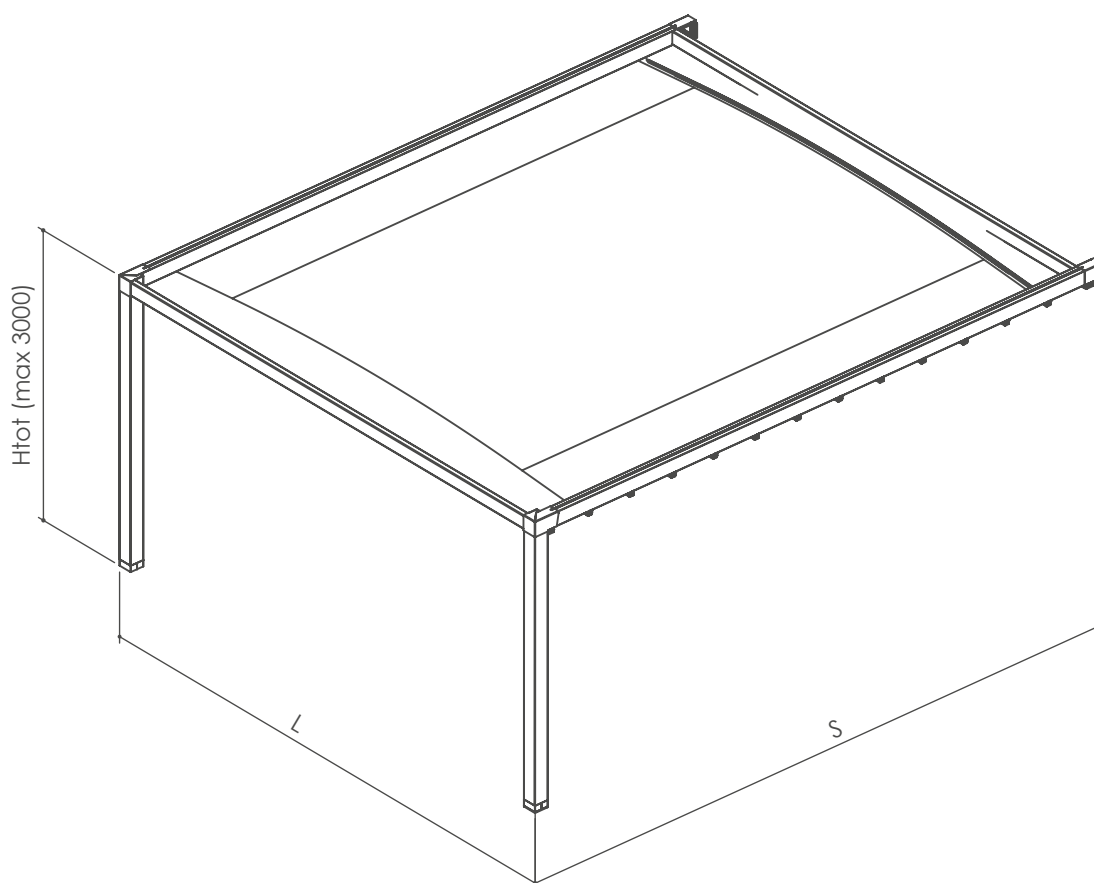
Profili porta-telo intermedio

Profilo led

Profili porta-telo anteriore/posteriore

VERSIONE EASY

Parete

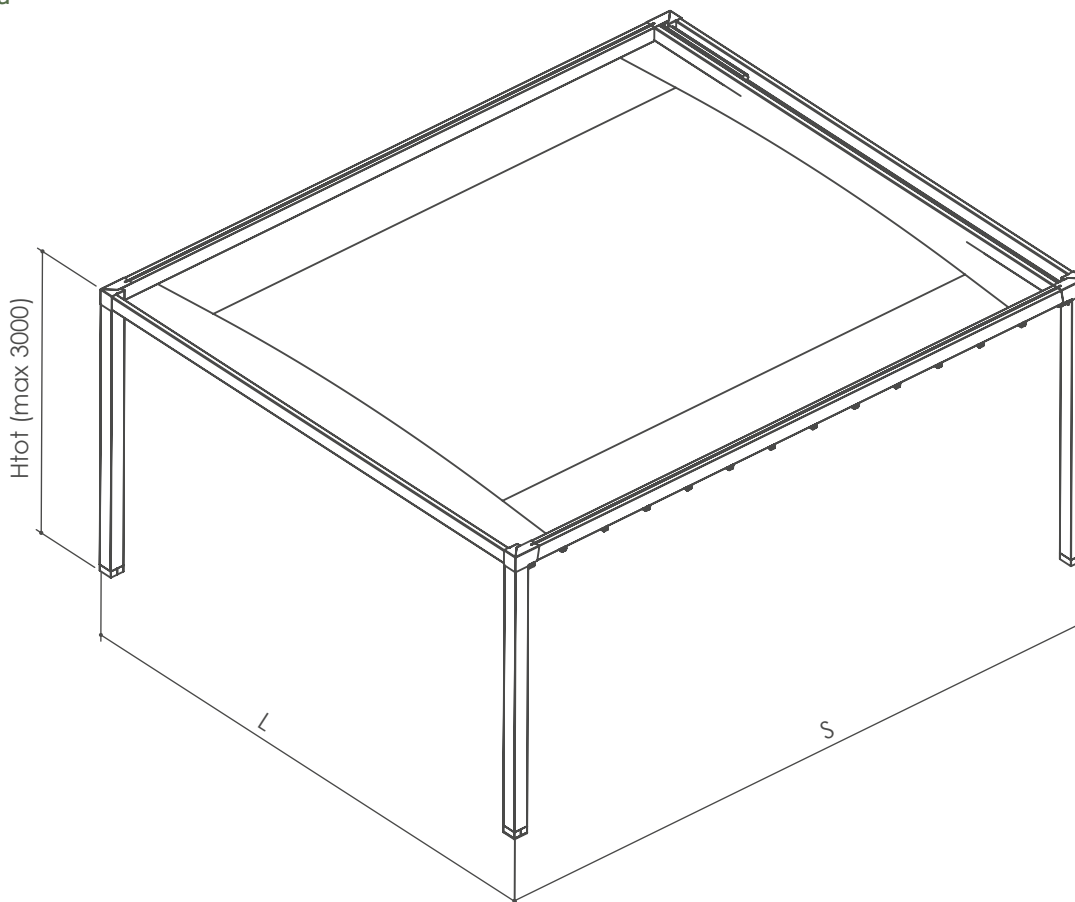


Dimensioni disponibili

N° ovaline	Sporgenza	Larghezza						
		200	250	300	350	400	450	500
2	200	•	•	•	•	•	•	•
3	260	•	•	•	•	•	•	•
4	320	•	•	•	•	•	•	•
5	380	•	•	•	•	•	•	•
6	440	•	•	•	•	•	•	•
7	500	•	•	•	•	•	•	•
8	560	•	•	•	•	•	•	•
9	600	•	•	•	•	•	•	•

VERSIONE EASY

Isola

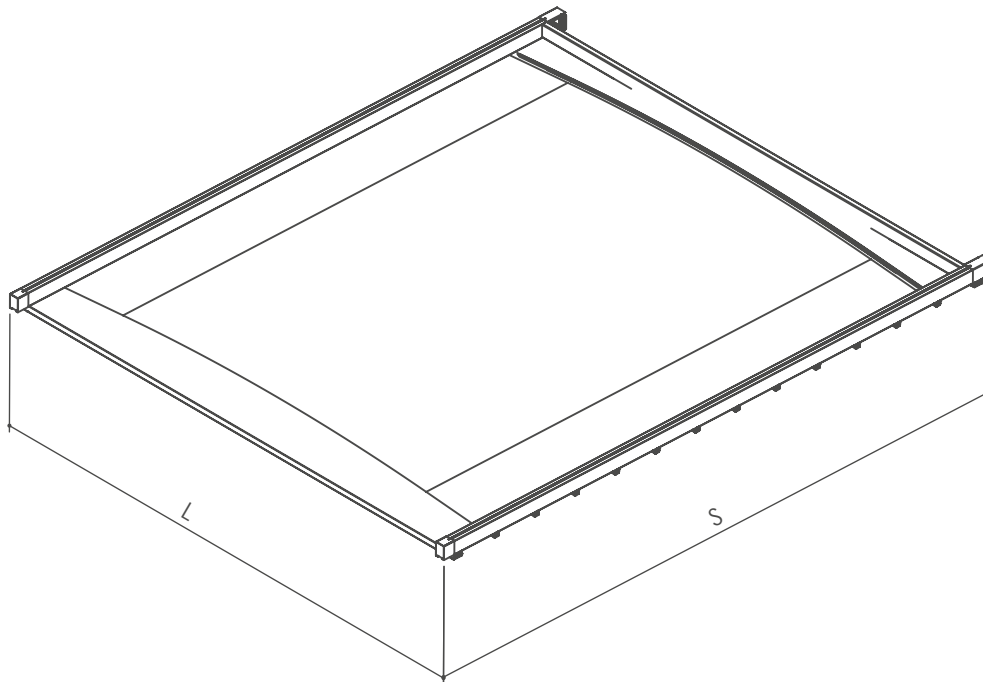


Dimensioni disponibili

N° ovaline	Sporgenza	Larghezza						
		200	250	300	350	400	450	500
2	200	•	•	•	•	•	•	•
3	260	•	•	•	•	•	•	•
4	320	•	•	•	•	•	•	•
5	380	•	•	•	•	•	•	•
6	440	•	•	•	•	•	•	•
7	500	•	•	•	•	•	•	•
8	560	•	•	•	•	•	•	•
9	600	•	•	•	•	•	•	•

VERSIONE EASY

Patio



S: sporgenza totale L: larghezza

Dimensioni disponibili

N° ovaline	Sporgenza	Larghezza						
		200	250	300	350	400	450	500
2	200	•	•	•	•	•	•	•
3	260	•	•	•	•	•	•	•
4	320	•	•	•	•	•	•	•
5	380	•	•	•	•	•	•	•
6	440	•	•	•	•	•	•	•
7	500	•	•	•	•	•	•	•
8	560	•	•	•	•	•	•	•
9	600	•	•	•	•	•	•	•

Motorizzazione

CHERUBINI somfy®

Optionals

Sporgenza del tettuccio modulare in alluminio per la protezione del telo.	Da sporgenza 200 a 450: 85 cm
	Da sporgenza 401 a 500: 110 cm
Staffa a soffitto	•
Pressopiegato per unione strutture	•

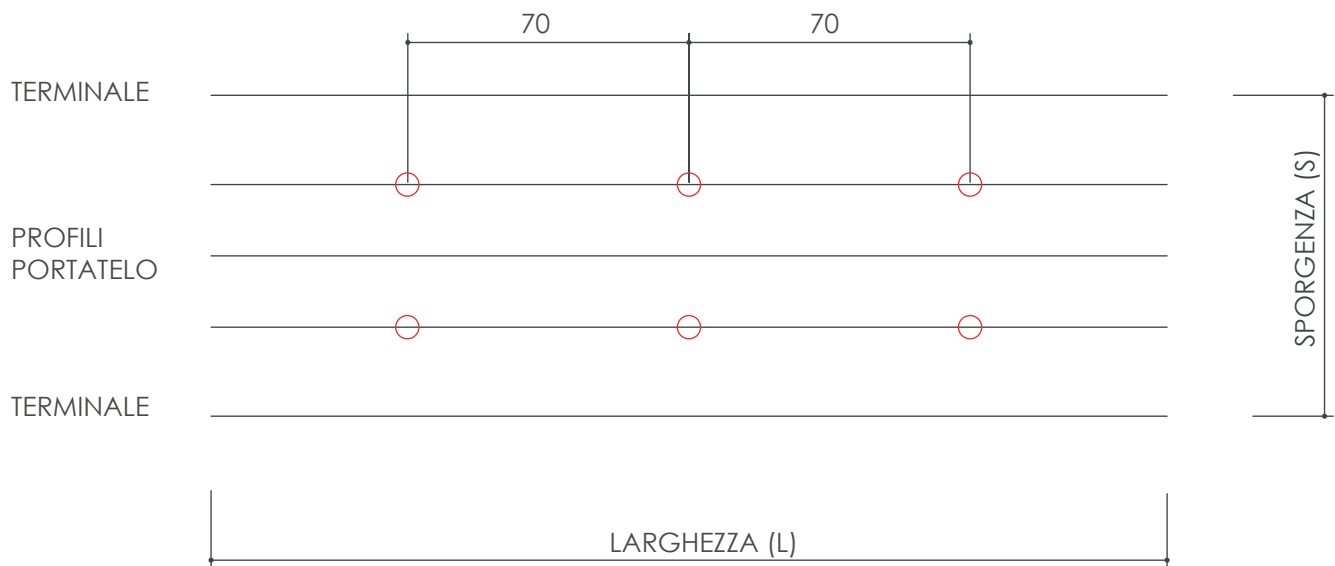
Optionals

Modello		Alimentazione	Potenza in uscita	Flusso luminoso	Grado di protezione	Temperatura colore
SIRIO faretto led		24 Vdc	2.3 W	180 lm	IP54	3000°K Luce calda
KIT STRIPE LED dimmerabile profilo in alluminio con opalino satinato e tele- comando.		24 Vdc	9,6 W/m	739 lm/m	IP55	3000°K Luce calda
						4000°K Luce naturale

Temperatura colore luce led

3000° K	Luce calda (standard)
4000° K	Luce naturale solo su stripe led (opzionale su richiesta)

Schema posizionamento standard faretti sui profili portateLO





MV Living s.r.l.
MV Line Group

S.P. 76 per Acquaviva Km 8+380
70028 – Sannicandro di Bari (Ba) – Italy
T. +39 080 4559977 • F. +39 080 4552286
www.mvline.it • info@mvliving.it