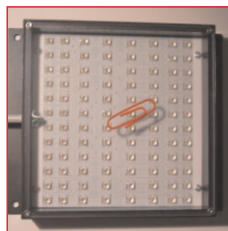


TOP-LIGHT-X / -XL

Flächenbeleuchtung

- >> großformatige Auflichtbeleuchtung
- >> hohe Intensität
- >> geringe Eigenerwärmung
- >> preisgünstiges Design
- >> für Dauer-, Schalt- und Blitzbetrieb (je nach Typ)



TOP-LIGHT-X



TOP-LIGHT-XL weiß

Technische Daten



Gehäuse	Aluminium, schwarz oder natur eloxiert
Front (im Lieferumfang enthalten)*	Acryl klar, antireflex 2mm
Gesamtgewicht	X: ca. 220g; XL: ca. 470g
Betriebs-/Umgebungstemperatur	max. 50°C empfohlen
IP-Schutzklasse	je nach Ausführung
Anschluss	M8-Stecker (4-polig)**
Anschlussspannung***	24VDC-Typ oder 12VDC-Typ: 24VDC bzw. 12VDC SC-Typ: Zur Verwendung in Verbindung mit einem Controller
Anzahl LEDs	X: 96; XL: 192
Lebensdauer der LEDs	Die Lebensdauer der LEDs ist bei unseren Leuchten sehr hoch, hängt aber von vielen verschiedenen Faktoren wie z.B. Umgebungstemperatur, Strombelastung usw. ab. Nähere Informationen erhalten Sie in der Technischen Information Lebensdauer LEDs .

* mehr Informationen und weitere Fronten finden Sie unter dem Abschnitt Zubehör
 ** Anschlusskabel nicht im Lieferumfang enthalten
 *** weitere Informationen siehe Abschnitt Betriebsarten

Kenndaten

Farbe *	LED-Kenndaten		typische Werte pro Leuchte					
	Wellenlänge (ca.)	Öffnungswinkel	Stromaufnahme (24V-Typ) ** / Konstantstrom max. (SC-Typ) [mA]		Pulsstrom max. (SC-Typ) *** [A]		Intensität **** [W/m²]	
			X	XL	X	XL	X	XL
rot	617nm	30°			1,2	2,4		
rot	635nm	120°	175	330	1,2	2,4		17
weiß	6500K	120°	240	445	1,2	2,4		17
IR	850nm	30°	190	340	4,8	9,6		

* weitere Farben und Ausführungen von UV bis Infrarot auf Anfrage
 ** angegebene Stromwerte der 24V-Typen sind als ungefähre Werte zu verstehen
 *** abhängig von den Blitzbedingungen, empfohlene Maximalwerte bei einer Blitzzeit von 1ms
 **** Cirka-Angaben gemessen im DC-Betrieb; Messabstand 150mm



Sicherheitshinweis!

LED-Lichtsysteme können sehr intensive Strahlung erzeugen, die bei unsachgemäßer Verwendung ggf. die Augen schädigen können. Mit ungeschützten Augen nicht direkt in die Lichtkegel blicken! Ggf. Augenschutz benutzen!

Betriebsarten

24VDC-Typ / 12VDC-Typ

Die Leuchten sind je nach Ausführung für den Dauerbetrieb an 24VDC bzw. 12VDC ausgelegt. Folgende Betriebsmodi sind möglich:

- DC-Betrieb an einem passenden Netzteil mit 24VDC bzw. 12VDC
- geschalteter Betrieb an einem passenden Netzteil über z.B. SPS, Opto-Relais oder Controller (GS- oder SC-Serie)
- helligkeitsgesteuerter Betrieb über Controller (GS- oder SC-Serie) in Verbindung mit passendem Netzteil
- Blitzbetrieb über Controller (GS- oder SC-Serie) in Verbindung mit passendem Netzteil. Der LED-Strom kann im Blitzbetrieb maximal um den Faktor 2 bis 3 angehoben werden.

SC-Typ

Für Blitzbetrieb, geschalteten oder helligkeitsgesteuerten Betrieb sind die Leuchten optional auch als optimierte SC-Ausführung verfügbar. Sie sind in Kombination mit unseren Controllern der GS- oder SC-Serien einsetzbar und ermöglichen eine optimierte bzw. maximale Bestromung, vor allem im Pulsbetrieb. Gerne beraten wir Sie bei der Auswahl der passenden Komponenten.

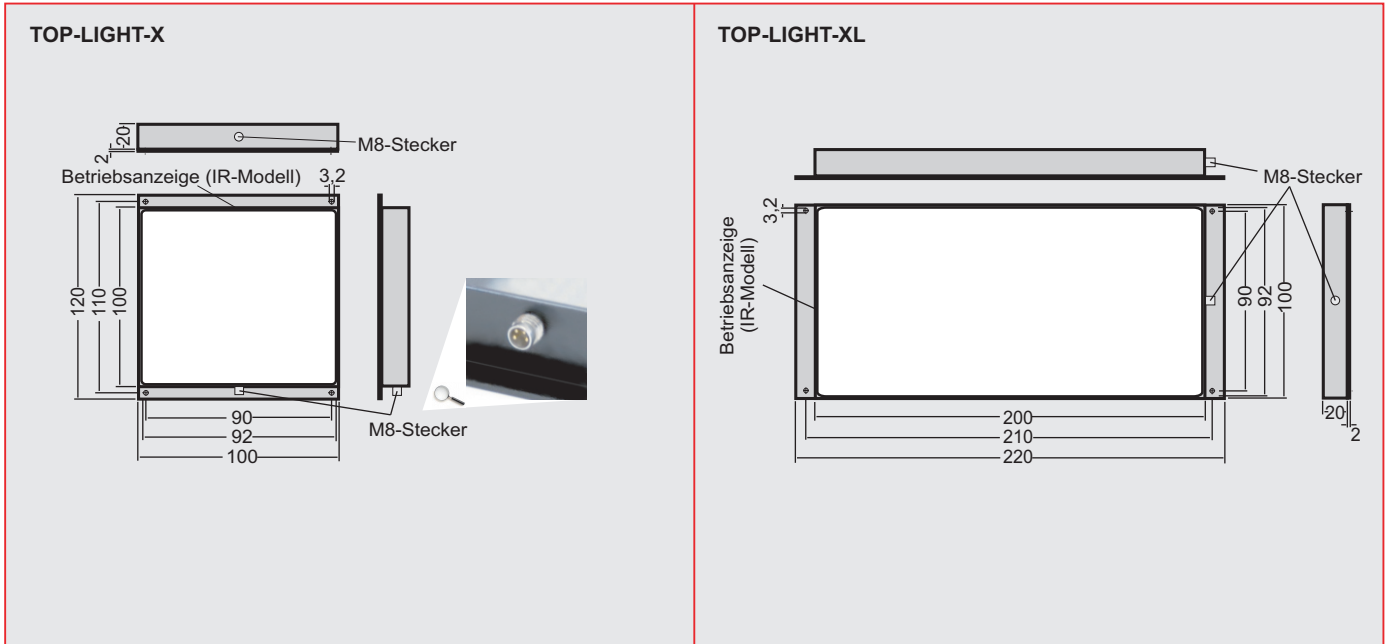
technische Änderungen vorbehalten

Büchner Lichtsysteme GmbH

Uzstrasse 2 Tel.: +49 (0)8293 | 909 112 E-mail: info@buechner-lichtsysteme.de
 86465 Welden Fax: +49 (0)8293 | 909 111 Web: www.buechner-lichtsysteme.de
 Deutschland www.imaging-light-technology.com



Maße



PIN-Belegung Anschluss

	24VDC-Typ			12VDC-Typ			SC-Typ		
M8 Stecker 4-polig (Frontansicht am Gehäuse)	PIN	Aderfarbe	Funktion	PIN	Aderfarbe	Funktion	PIN	Aderfarbe	Funktion
	1	braun	+ 24V	2	weiß	+ 12V	4	schwarz	+
	3	blau	-	3	blau	-	3	blau	-

Applikationshinweise (Auflicht)

Verwendung einer Leuchte

Verwendung mehrerer Leuchten

Eine zur Arbeitsfläche schräg gestellte Leuchte erzeugt je nach Winkel und Abstand physikalisch bedingt ggf. ein etwas inhomogenes Leuchtfeld. Durch eine symmetrische Anordnung mehrerer Leuchten kann dieser auftretende Lichtabfall ausgeglichen und zusätzlich eine höhere Lichtintensität im Arbeitsbereich erreicht werden.

Zubehör

Fronten / Diffusoren

Durch den Einsatz von unterschiedlich diffusen Fronten können die optischen Eigenschaften der Beleuchtung verändert werden. Weitere Informationen finden Sie in der **Technischen Information Frontmaterialien**.

technische Änderungen vorbehalten