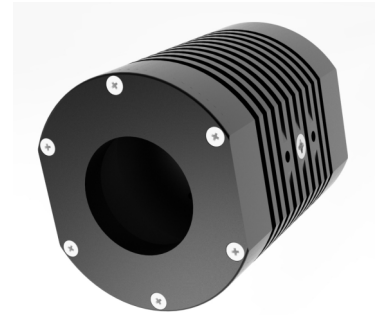


Lighting systems for machine vision made in Germany

SPOT-C-MOUNT

Spotbeleuchtung
Spot Illumination

- >> **optimierte Spot Plattform**
optimized multifunctional Spot
- >> **Weitbereichseingang für Konstant-/Schaltbetrieb oder ohne interne Stromregelung (Puls-/Controller-Betrieb - SC-Typ)**
wide range input for continuous/switched operation or without current limiter for pulsed/controller operation (SC-type)
- >> **Gewinde für C-Mount Objektive**
integrated c-mount connector



CE

Technische Daten / Technical Specifications

Gehäuse / Housing	Aluminium schwarz eloxiert / Aluminium, black anodized
Gesamtgewicht / Total weight	ca. 210g
Betriebs-/Umgebungstemperatur Operating / ambient temperature	max. 50°C empfohlen max. 50°C recommend
IP-Schutzklasse IP protection class	IP65 IP65
Anschluss* Connector*	M8-Stecker (4-pol.) M8 Plug (4-pin)
Anschlussspannung** Supply Voltage**	7 - 35VDC (optional mit Schalteingang) 7 - 35VDC (optional remote enable) SC-Typ: Zur Verwendung in Verbindung mit einem Controller SC-Typ: For use in conjunction with a controller
Anzahl LEDs / Number of LEDs	1
Lebensdauer der LEDs LED lifetime	Die Lebensdauer von LEDs ist sehr hoch, hängt aber von vielen verschiedenen Faktoren wie z.B. Umgebungstemperatur, Strombelastung usw. ab. Nähere Informationen erhalten Sie in der Technischen Information Lebensdauer LEDs . <i>The LED lifetime is very high, but depends on many different factors such as ambient temperature, current load, and so on. Further information is available in the Technical Information LED lifetime.</i>
* Anschlußkabel nicht im Lieferumfang enthalten / Cable not included in the scope of supply	
** weitere Informationen siehe Abschnitt Betriebsarten / more information see section operating modes	

Kenndaten / Characteristics

Lichtfarbe * Light colour *	rot red	grün green	blau blue	weiß white	Infrarot Infrared
Öffnungswinkel* Viewing Angle*	80°	80°	80°	80°	90°
Wellenlänge / Farbtemperatur Wavelength / Colour temperature	625nm	528nm	470nm	5.000K	850nm
Leistungsaufnahme bei 24VDC-Typ Power consumption 24VDC type	3,4 W	4,5 W	4,2 W	4,2W	tbd.
Risikogruppe (DIN EN 62471) Riskgroup (DIN EN 62471)	0	0	1	1	0

* weitere Farben und Ausführungen von UV bis Infrarot auf Anfrage / other colours and types from UV to infrared on request

technische Änderungen vorbehalten / technical changes reserved

Büchner Lichtsysteme GmbH

Uzstrasse 2 Tel.: +49 (0)8293 | 909 112 E-mail: info@buechner-lichtsysteme.de
86465 Welden Fax: +49 (0)8293 | 909 111 Web: www.buechner-lichtsysteme.de
Germany www.imaging-light-technology.com

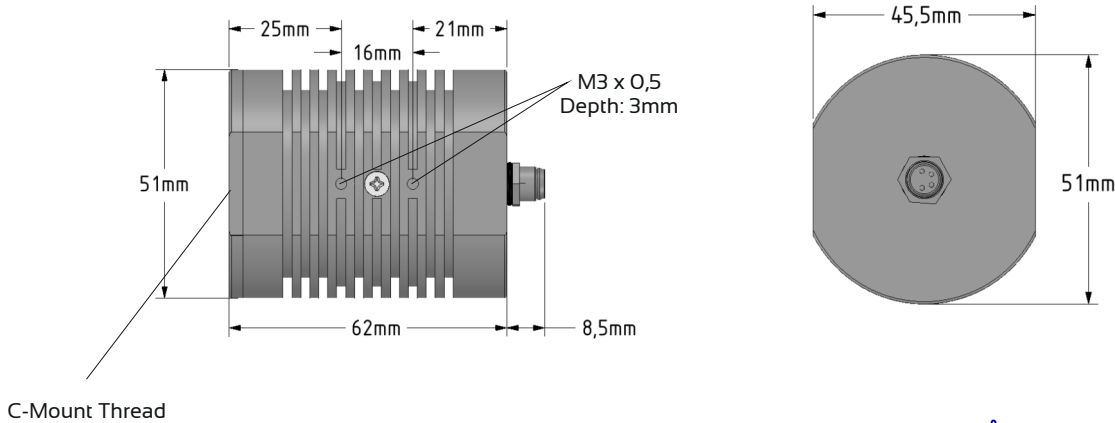


IMAGING LIGHT TECHNOLOGY
BÜCHNER

SPOT-C-MOUNT

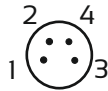
Spotbeleuchtung
Spot Illumination

Maßzeichnung / Dimensions



PIN-Belegung / PIN assignment

M8 Stecker 4-polig
(Frontansicht am Gehäuse)
M8 plug 4-pin
(Front view on housing)



24VDC-Typ

PIN	Aderfarbe / Colour	Funktion / Function
1	braun / brown	+ 24V
3	blau / blue	-

24VDC-Typ mit Schalteingang (optional) 24VDC-Type with switching input (optional)

PIN	Aderfarbe / Colour	Funktion / Function
1	braun / brown	+ 24V
3	blau / blue	-
4	schwarz / black	Schalteingang*

* ON: 3,7V - 24V / OFF: < 3,7V

SC-Typ

PIN	Aderfarbe / Colour	Funktion / Function
4	schwarz / black	+
3	blau / blue	-



Betriebsarten / Operation modes

24VDC-Typ

Die Leuchten sind je nach Ausführung für den Dauerbetrieb an 24VDC ausgelegt.
Folgende Betriebsmodi sind möglich:

- DC-Betrieb an einem passenden Netzteil mit 24VDC
- geschalteter Betrieb an einem passenden Netzteil über z.B. SPS, Opto-Relais oder Controller (IPSC oder Gardasoft)

24VDC type

The lights are designed depending on the version for continuous operation at 24VDC
The following operating modes are possible:

- DC operation at an appropriate power supply with 24VDC
- Switched operation with a matching power supply e.g. via PLC, opto-relay or controller (GS or SC series)

SC-Typ

Für Blitzbetrieb, geschalteten oder helligkeitsgesteuerten Betrieb sind die Beleuchtungen optional auch als für den Blitzbetrieb optimierte SC-Ausführung verfügbar. Sie sind in Kombination mit unseren Controllern der IPSC-Serie oder mit Gardasoft-Controllern einsetzbar und ermöglichen eine optimierte bzw. maximale Bestromung, vor allem im Pulsbetrieb.
Gerne beraten wir Sie bei der Auswahl der passenden Komponenten.

SC type

For pulsed, switched or brightness-controlled operation, the lights are also available as optimized SC versions. They can be used in combination with our controllers of the GS and SC series and provide optimized and maximum current flow, especially in pulsed operation. We will assist you in selecting the right components.

Applikationshinweise / Application notes



Eine zur Arbeitsfläche schräg gestellte Leuchte erzeugt je nach Winkel und Abstand physikalisch bedingt ggf. ein etwas inhomogenes Leuchtfeld. Durch eine symmetrische Anordnung mehrerer Leuchten kann dieser auftretende Lichtabfall ausgeglichen und zusätzlich eine höhere Lichtintensität im Arbeitsbereich erreicht werden.

Light which hits the surface from a specific angle physically produces a slightly inhomogeneous light spot, depending on the inclination. By using a symmetrical arrangement of several lights this occurring intensity drop can be compensated and increases additionally the intensity in the field of view.

