

- >> hohe Leistung
- >> hohe Homogenität
- >> optimiertes thermisches Design
- >> kombinierbar mit weiterer HELIOS-Ringleuchte
- >> für Dauer-, Schalt- und Blitzbetrieb (je nach Typ)



HELIOS-L rot



HELIOS-L kombiniert mit HELIOS-M

Technische Daten



Gehäuse	Aluminium, matt kugelgestrahlt, natur eloxiert
Front (im Lieferumfang enthalten)*	Acryl klar, 1-seitig satiniert 3mm
Gesamtgewicht	ca. 440g
Betriebs-/Umgebungstemperatur	max. 50°C empfohlen
IP-Schutzklasse	je nach Ausführung
Anschluss	M8-Stecker (4-polig)**
Anschlussspannung***	24VDC-Typ oder 12VDC-Typ: 24VDC bzw. 12VDC SC-Typ: Zur Verwendung in Verbindung mit einem Controller
Anzahl LEDs	12 (weiß) / 16 (rot/IR)
Lebensdauer der LEDs	Die Lebensdauer der LEDs ist bei unseren Leuchten sehr hoch, hängt aber von vielen verschiedenen Faktoren wie z.B. Umgebungstemperatur, Strombelastung usw. ab. Nähere Informationen erhalten Sie in der Technischen Information Lebensdauer LEDs .

* mehr Informationen und weitere Fronten finden Sie unter dem Abschnitt Zubehör

** Anschlusskabel nicht im Lieferumfang enthalten

*** weitere Informationen siehe Abschnitt Betriebsarten

Kenndaten

Farbe *	LED-Kenndaten		typische Werte pro Leuchte		
	Wellenlänge (ca.)	Öffnungswinkel	Stromaufnahme (24V-Typ) ** / Konstantstrom max. (SC-Typ) [mA]	Pulsstrom max. (SC-Typ) *** [A]	Intensität **** [W/m²]
rot	617nm	120°	520	3,4	25
weiß	6500K	120°	520	3,8	26
IR	850nm	120°		4,8	

* weitere Farben und Ausführungen von UV bis Infrarot auf Anfrage

** angegebene Stromwerte der 24V-Typen sind als ungefähre Werte zu verstehen

*** abhängig von den Blitzkonditionen, empfohlene Maximalwerte bei einer Blitzzeit von 1ms

**** Cirka-Angaben gemessen im DC-Betrieb; Messabstand 150mm



Sicherheitshinweis!

LED-Lichtsysteme können sehr intensive Strahlung erzeugen, die bei unsachgemäßer Verwendung ggf. die Augen schädigen können. Mit ungeschützten Augen nicht direkt in die Lichtkegel blicken! Ggf. Augenschutz benutzen!

Betriebsarten

24VDC-Typ / 12VDC-Typ

Die Leuchten sind je nach Ausführung für den Dauerbetrieb an 24VDC bzw. 12VDC ausgelegt.

Folgende Betriebsmodi sind möglich:

- DC-Betrieb an einem passenden Netzteil mit 24VDC bzw. 12VDC
- geschalteter Betrieb an einem passenden Netzteil über z.B. SPS, Opto-Relais oder Controller (GS- oder SC-Serie)
- helligkeitsgesteuerter Betrieb über Controller (GS- oder SC-Serie) in Verbindung mit passendem Netzteil
- Blitzbetrieb über Controller (GS- oder SC-Serie) in Verbindung mit passendem Netzteil. Der LED-Strom kann im Blitzbetrieb maximal um den Faktor 2 bis 3 angehoben werden.

SC-Typ

Für Blitzbetrieb, geschalteten oder helligkeitsgesteuerten Betrieb sind die Leuchten optional auch als optimierte SC-Ausführung verfügbar. Sie sind in Kombination mit unseren Controllern der GS- oder SC-Serien einsetzbar und ermöglichen eine optimierte bzw. maximale Bestromung, vor allem im Pulsbetrieb.

Gerne beraten wir Sie bei der Auswahl der passenden Komponenten.

Büchner Lichtsysteme GmbH

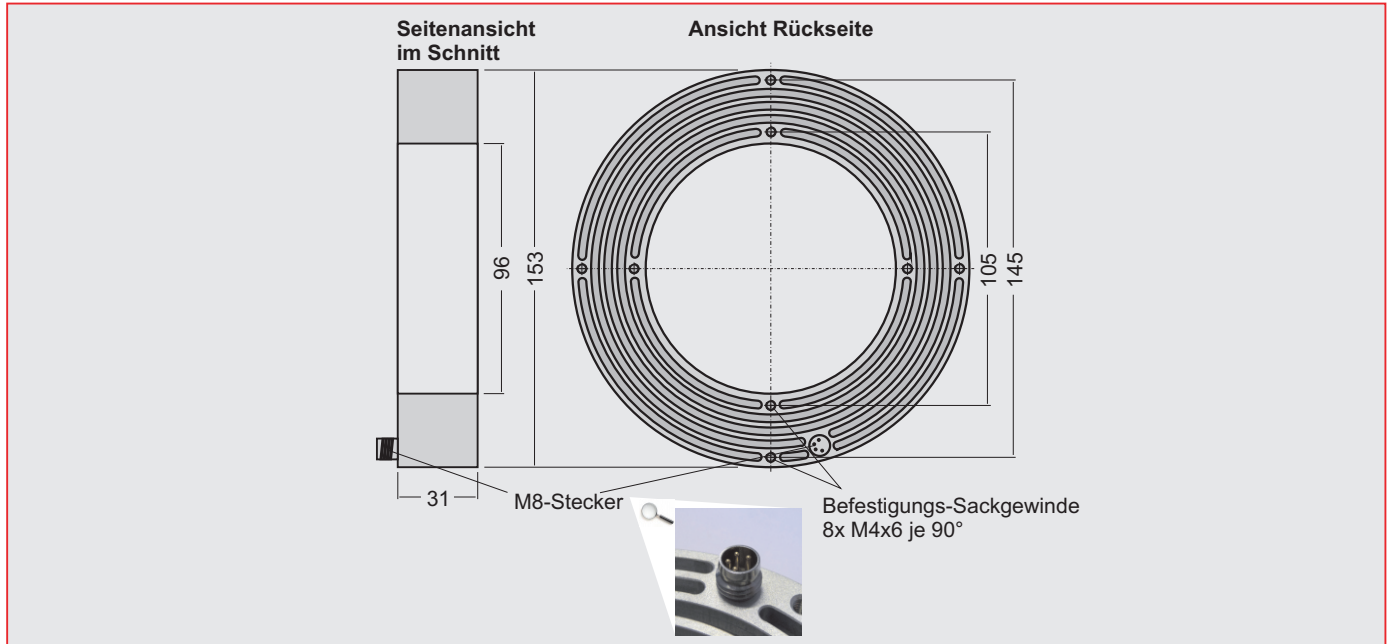
Uzstrasse 2
86465 Welden
Deutschland

Tel.: +49 (0)8293 | 909 112
Fax: +49 (0)8293 | 909 111

E-mail: info@buechner-lichtsysteme.de
Web: www.buechner-lichtsysteme.de

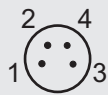
www.imaging-light-technology.com

Maße



PIN-Belegung Anschluss

M8 Stecker 4-polig
(Frontansicht am Gehäuse)



24VDC-Typ

PIN	Aderfarbe	Funktion
1	braun	+ 24V
3	blau	-

12VDC-Typ

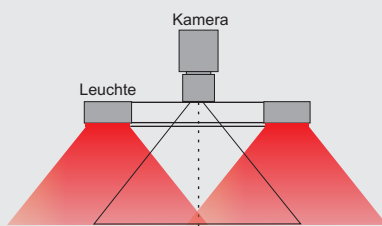
PIN	Aderfarbe	Funktion
2	weiß	+ 12V
3	blau	-

SC-Typ

PIN	Aderfarbe	Funktion
4	schwarz	+
3	blau	-

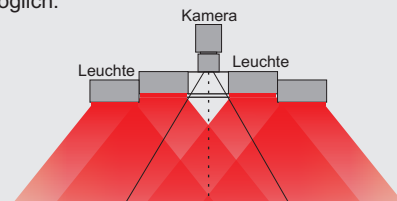
Applikationshinweise

Diffuses Ringlicht

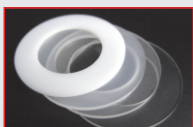


Kombinationsmöglichkeit

Das Gehäuse der HELIOS-L ist so konzipiert, dass es mit der kleineren HELIOS-M zu einer Leuchte kombiniert werden kann. Mit dem optional erhältlichen Montagering können beide Leuchten miteinander verschraubt werden und bilden damit eine feste Einheit. Auch eine Kombination der beiden Leuchten in verschiedenen Ebenen zueinander ist möglich.



Zubehör



Fronten / Diffusoren

Durch den Einsatz von unterschiedlich diffusen Fronten können die optischen Eigenschaften der Beleuchtung verändert werden. Weitere Informationen finden Sie in der **Technischen Information Frontmaterialien**.



Montagering HELIOS M+L

zur Koppelung der HELIOS-L mit der HELIOS-M zu einer großen Ringleuchte.

HELIOS-L

Ring light

- >> high power
- >> high homogeneity
- >> optimized thermal design
- >> combinable with HELIOS-M ring light
- >> for continuous, switched and pulsed operation
(depending on type)



HELIOS-L red



HELIOS-L combined with HELIOS-M

Technical specifications



Housing	Aluminium, matt shot-peened, natural anodised
Front cover (within the scope of supply)*	Acrylic clear, one-sided satinised 3mm
Total weight	approx. 440g
Operating / ambient temperature	max. 50°C recommended
IP protection class	depending on the version
Connector	M8 plug (4-pin)**
Supply voltage***	24VDC type or 12VDC type: 24VDC resp. 12VDC SC type: For use in conjunction with a controller
Number of LEDs	12 (white) / 16 (red/IR)
LED lifetime	The LED lifetime of our lights is very high, but depends on many different factors such as ambient temperature, current load, and so on. Further information is available in the Technical information LED lifetime .

* more information and further front covers see section Accessories

** Cable not included in the scope of supply

*** more information see section Operating modes

Characteristics

Colour *	LED characteristics		typical characteristics per light		
	Wavelength (approx.)	Viewing angle	Current demand (24V type) ** / constant current max. (SC type) [mA]	Pulse current max. (SC type) *** [A]	Intensity **** [W/m ²]
red	617nm	120°	520	3,4	25
white	6500K	120°	520	3,8	26
IR	850nm	120°		4,8	

* other colours and types from UV to infrared on request

** stated current values of the 24V types should be considered approximate values

*** depending on the strobe conditions, recommended maximum values for a flash time of 1ms

**** approximately data measured in DC mode; Measuring distance 150mm



Safety note!

LED light systems can produce very intense radiation, which may possibly damage the eyes on improper use. Do not look directly into the light beam with unprotected eyes! Use eye protection!

Operating modes

24VDC type / 12VDC type

The lights are designed depending on the version for continuous operation at 24VDC or 12VDC.

The following operating modes are possible:

- DC operation at an appropriate power supply with 24VDC or 12VDC
- Switched operation with a matching power supply e.g. via PLC, opto-relay or controller (GS or SC series)
- Brightness-controlled operation via controller (GS or SC series) in conjunction with suitable power supply
- Pulsed mode via controller (GS or SC series) in conjunction with suitable power supply. The LED current can be increased in pulse mode up to a factor of 2 to 3.

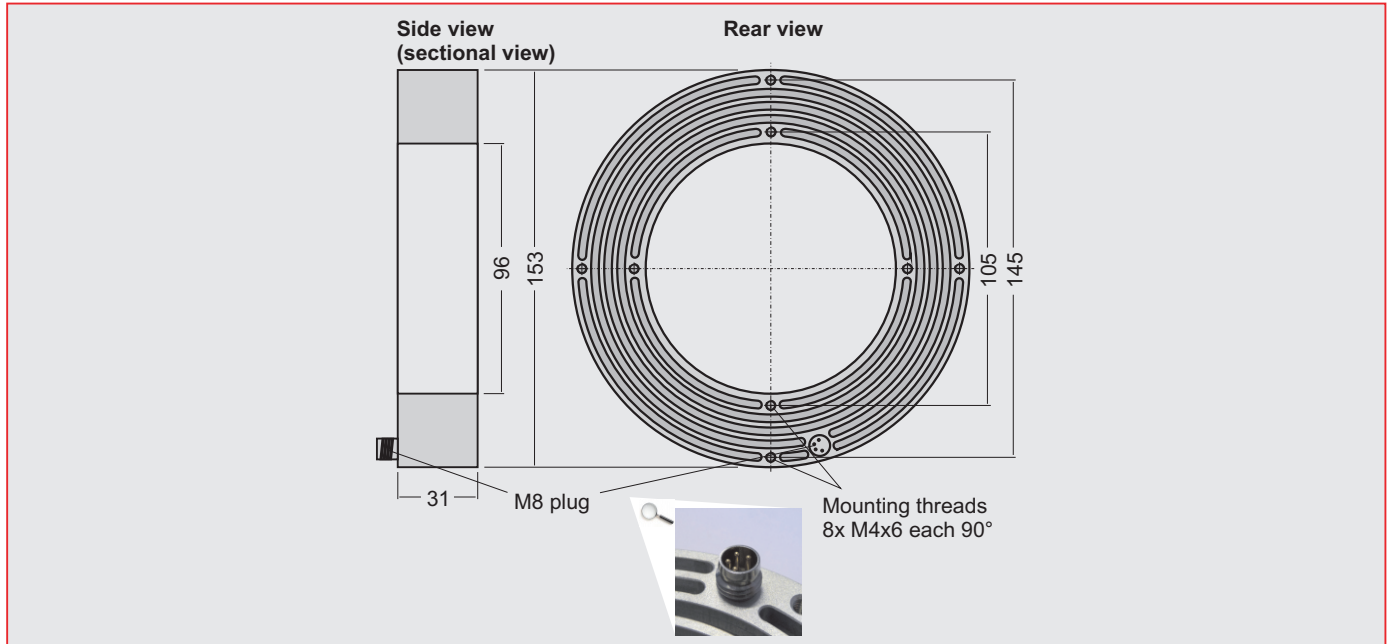
SC type

For pulsed, switched or brightness-controlled operation, the lights are also available as optimized SC versions. They can be used in combination with our controllers of the GS and SC series and provide optimized and maximum current flow, especially in pulsed operation. We will assist you in selecting the right components.

HELIOS-L

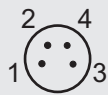
Ring light

Dimensions



PIN assignment connector

M8 plug 4-pin
(Front view on housing)



24VDC type

PIN	Colour	Function
1	brown	+ 24V
3	blue	-

12VDC type

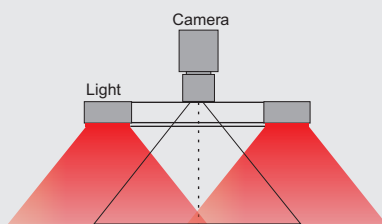
PIN	Colour	Function
2	white	+ 12V
3	blue	-

SC type

PIN	Colour	Function
4	black	+
3	blue	-

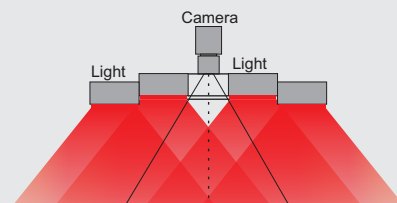
Application notes

Diffuse ring light

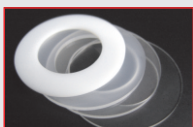


Combination possibility

The housing of the HELIOS-L is designed so that it can be combined with the smaller HELIOS-M to one lamp. With the optional mounting ring, both lights are bolted together, thus forming a solid unit. Also a combination of the two lamps in different levels is possible.



Accessories



Front covers / diffusers

Through the use of different diffuse front covers, the optical characteristics of the illumination can be changed. More information can be found in the **Technical information Front materials**.



Mounting ring HELIOS-M + HELIOS-L

The mounting ring allows easy combination of the HELIOS-L with an additional HELIOS-M light.