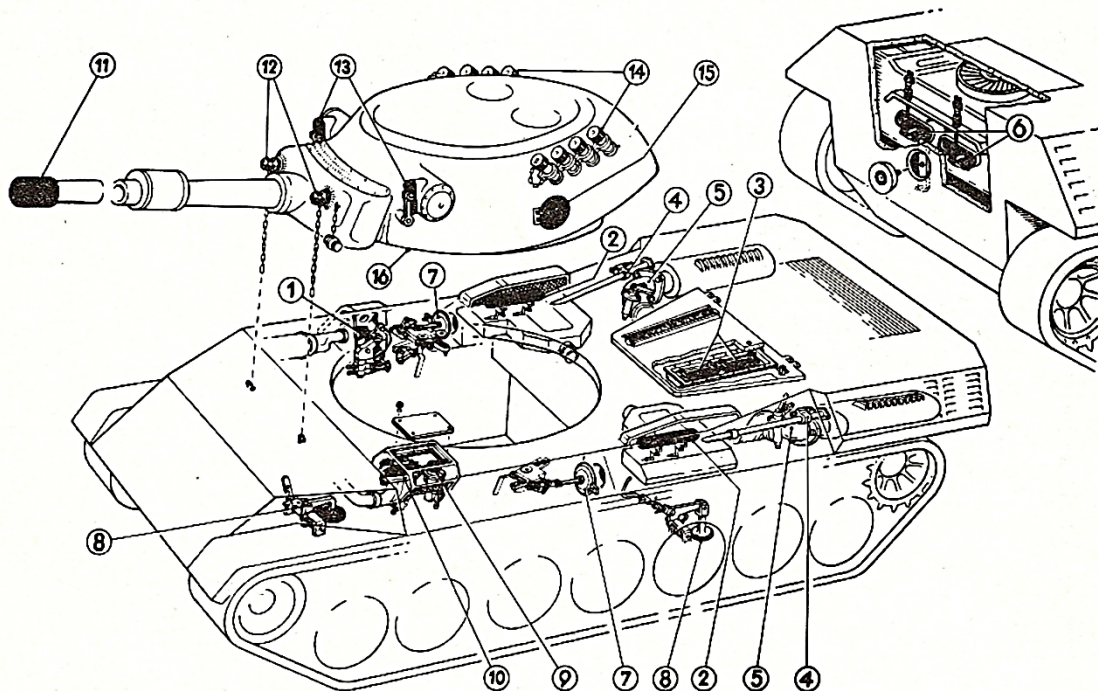


# Overzicht diepwaadinstallatie Leopard 1 gevechtstank.

Volgens de 1TH9-2343 Technische Handleiding Gebruiker d.d. 6 juli 1971.



AFB. 99 HYDRAULISCHE DIEPWAADINSTALLATIE

- |  |  |
|--|--|
| 1. Waadklep v/verbrandingsgasafvoer<br>verwarmer                                   | 8. Bodemkleppen  |
| 2. Waadkleppen v/aanzuigopening motor-<br>inlaatlucht van buitenaf                 | 9. Waadklep v/stofuitlaatopening<br>NBC-installatie                |
| 3. Waadkleppen v/ventilatie motorcom-<br>partiment (ontluchting)                   | 10. Waadklep v/luchtaanzuigopening<br>NBC-installatie              |
| 4. Waadkleppen v/stofuitlaatopeningen<br>motorinlaatluchtfilter                    | 11. Mondingskap v/kanon  |
| 5. Waadkleppen v/motoruitlaat  | 12. Afsluitstoppen v/openingen coax-<br>mitrailleur en richtkijker |
| 6. Waadkleppen v/ventilatie motor-<br>compartment (luchttoevoer)                   | 13. Kleppen v/afstandsmeter  |
| 7. Waadkleppen v/aanzuigopeningen<br>motorinlaatlucht via gevechts-<br>compartment | 14. Beschermkappen v/rookbuslanceer-<br>inrichting                 |
|  | 15. Hulzen uitwerpluik   |
|  | 16. Torendraaikransafdichting                                      |