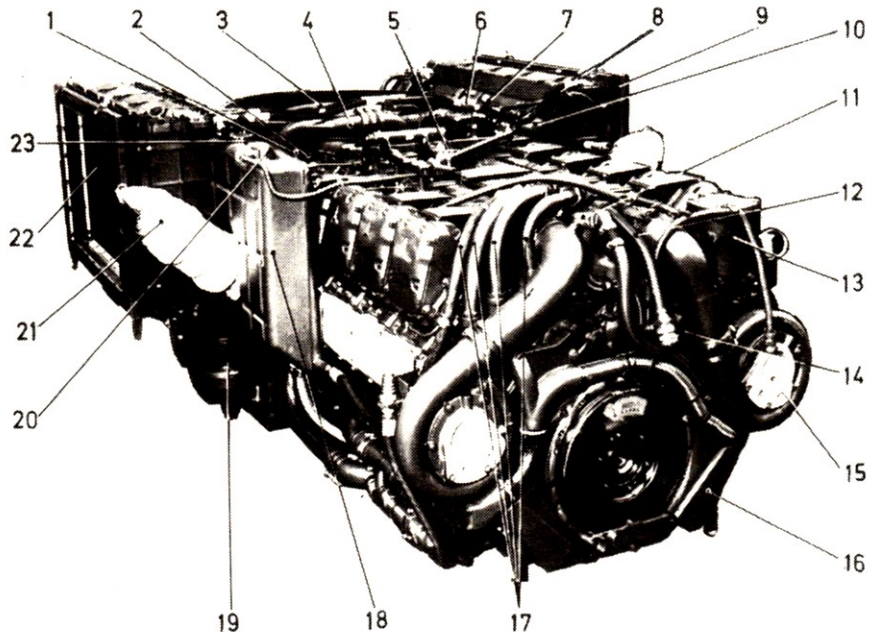


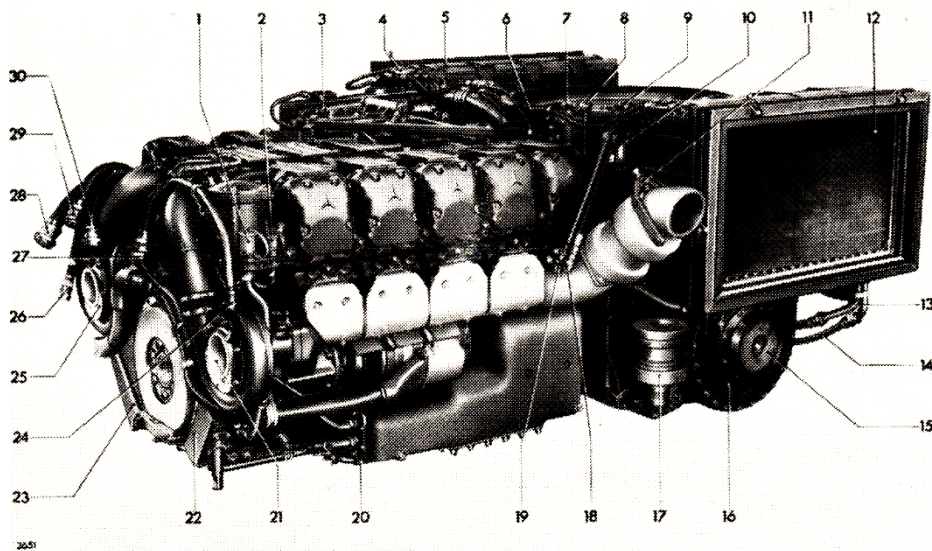
## Componenten en onderdelen van de Leopard 1 krachtbron.

Volgens de 1TH9-2343 Technische Handleiding Gebruiker d.d. 6 juli 1971.



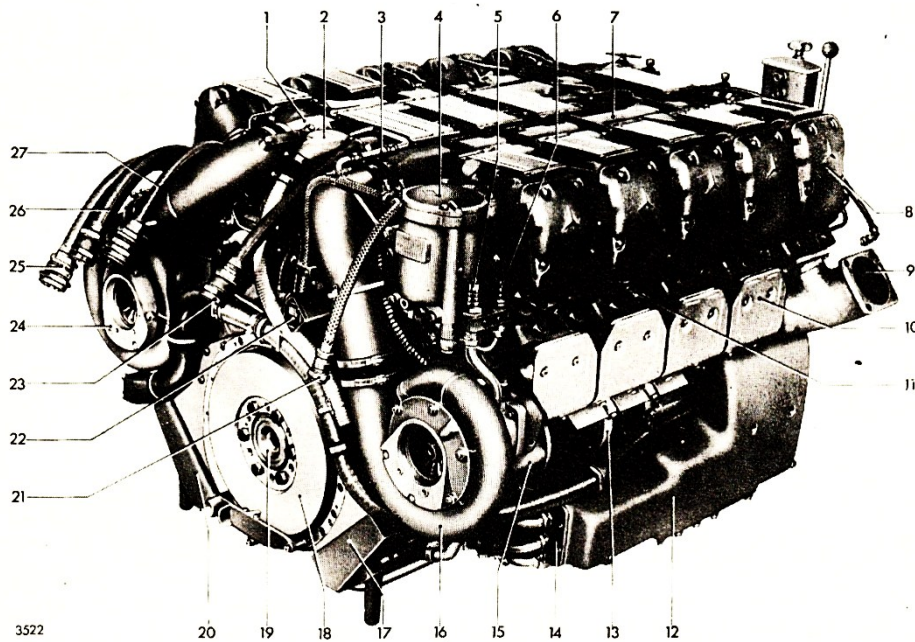
AFB. 4 KRACHTBRON-RECHTER VOORAANZICHT

- |   |   |
|---|---|
| 1. Hefboom scheidingskoppeling en noodshakeling                     | 13. Brandstofhoofdfilter  |
| 2. Besturingshefboom  | 14. Motortachometer en startblokkeerrelais  |
| 3. Regelbare koelventilator   | 15. Luchtcompressor (links)   |
| 4. Omloopleiding koelvloeistof                                      | 16. Voorste krachtbronsteun (links)   |
| 5. Hefboom brandstofinspuitpomp                                     | 17. Electr. kabels voor startmotor, gelijkrichter, massa en transmissiebediening met meervoudige stekerverbindingen |
| 6. Vuldop motorolie   | 18. Koelvloeistofreservoir  |
| 7. Peilstok motorolie   | 19. Achterste krachtbronsteun (rechts)  |
| 8. Radiatorontluchting (links)                                      | 20. Koelvloeistofstandelement   |
| 9. Harmonica-afdichting linker radiator                             | 21. Uitlaatcompensatiestuk  |
| 10. Vuldop met peilstok transmissie                                 | 22. Radiator (rechts)   |
| 11. Motorcarterontluchting  | 23. Overdruk- en onderdrukklep koelvloeistofreservoir   |
| 12. Electr. kabel van motorcontrolesysteem en voorgloei-installatie |   |



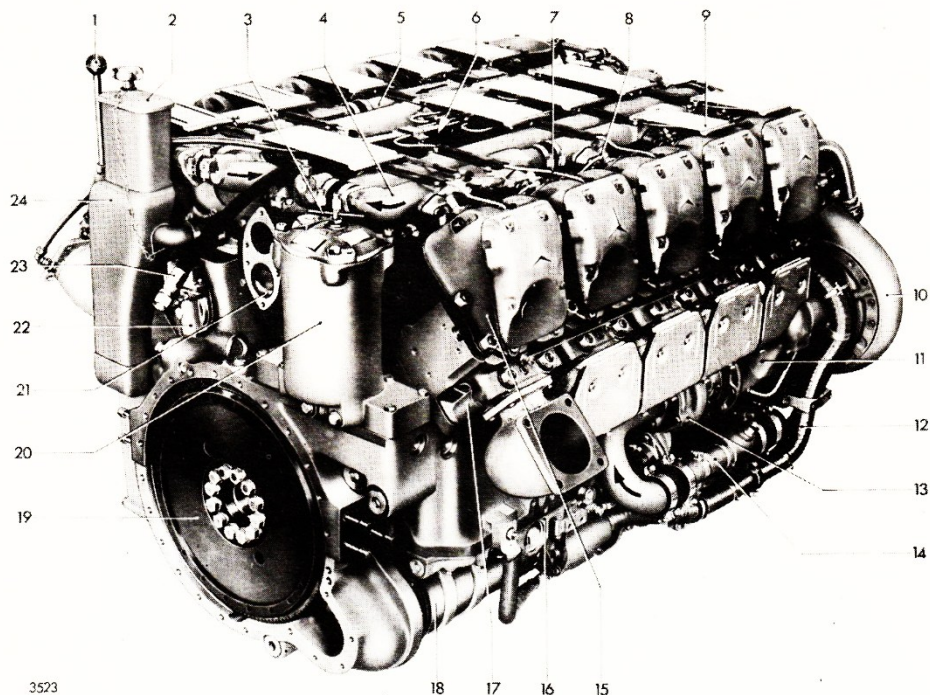
AFB. 5 KRACHTBRON - LINKER VOORAANZICHT

- |  |   |
|--|---|
| 1. Snelkoppeling koelvloeistofvoorverwarmingsleiding   | 15. Uitgaande as transmissie                              |
| 2. Snelkoppeling brandstofterugvoerleiding             | 16. Transmissie   |
| 3. Koelvloeistofreservoir                              | 17. Achterste krachtbronsteun (links)                     |
| 4. Vuldop koelvloeistofreservoir                       | 18. Snelkoppeling brandstoftoevoerleiding                 |
| 5. Rechter radiator                                    | 19. Snelkoppeling hydr. leiding waadinstallatie           |
| 6. Ontluchtungsleiding rechter radiator                | 20. Controle aftapstop koelvloeistof                      |
| 7. Vuldop motorolie                                    | 21. Linker luchtcompressor                                |
| 8. Peilstok motorolie                                  | 22. Voorste krachtbronsteun (links)                       |
| 9. Regelbare koelventilator                            | 23. Voorste krachtbronsteun (rechts)                      |
| 10. Vulhals met vuldop en peilstok transmissieolie     | 24. Elektr. kabel dynamo/stroom- en spanningsregelaar     |
| 11. Bevestigingsbeugel uitlaatcompensatiestuk          | 25. Rechter luchtcompressor                               |
| 12. Linker radiator                                    | 26. Elektr. kabel transmissiebediening                    |
| 13. Terugvoerleiding transmissieolie (warmtewisselaar) | 27. Elektr. kabel motorcontrole en waarschuwingselementen |
| 14. Afvoerleiding transmissieolie (warmtewisselaar)    | 28. Elektr. kabel startmotor                              |
|  | 29. Elektr. kabel dynamo                                  |
|  | 30. Massa kabel   |



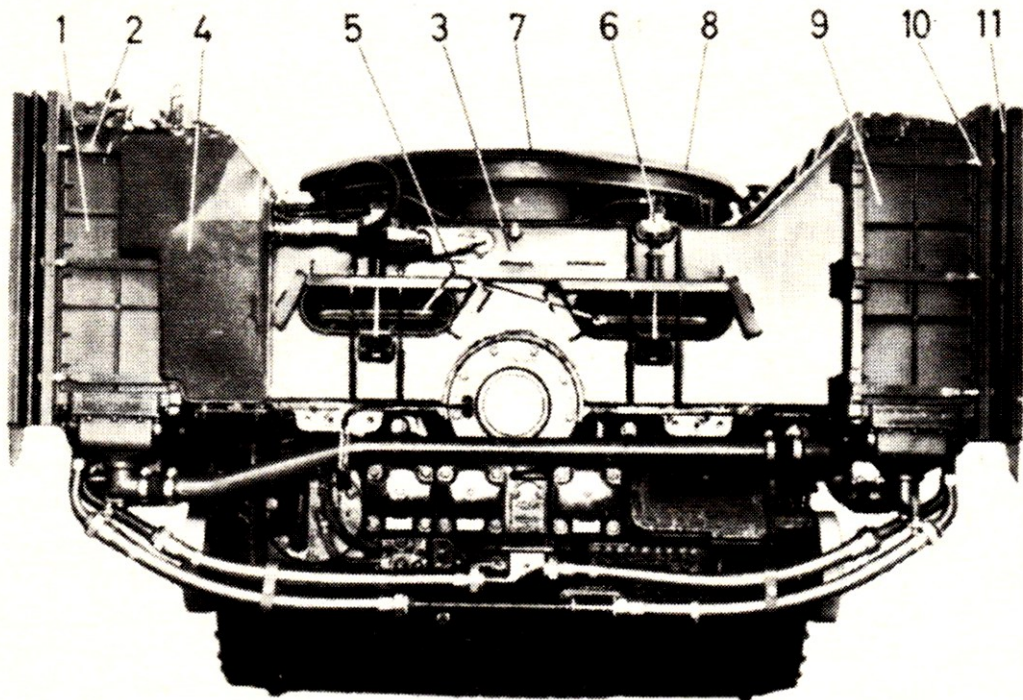
AFB. 6 MOTOR - LINKER VOORAANZICHT

- |   |  |
|---|--|
| 1. Luchtinlaatspruitstuk (rechts)                     | 16. Luchtcompressor (links)  |
| 2. Filter, carterontluchting                          | 17. Voorste krachtbronsteun (links)                                  |
| 3. Brandstofleiding                                   | 18. Motortrillingsdemper   |
| 4. Brandstofhoofdfilter                               | 19. Krukas   |
| 5. Snelkoppeling, koelvloeistofvoorverwarmingsleiding | 20. Voorste krachtbron (rechts)                                      |
| 6. Snelkoppeling, brandstofterugvoering               | 21. Electr. kabel van dynamo en stroomspanningsregelaar              |
| 7. Luchtinlaatspruitstuk (links)                      | 22. Dynamo voor tachometer, toerentalbegrenzer met verklikkercontact |
| 8. Klemtuimelaardeksel                                | 23. Electr. kabel voor motorcontrole en waarschuwingselementen       |
| 9. Uitlaatspruitstuk                                  | 24. Luchtcompressor (rechts)   |
| 10. Beschermplaat, uitlaatspruitstuk                  | 25. Electr. kabel, startmotor  |
| 11. Gloeibougie                                       | 26. Electr. kabel, dynamo  |
| 12. Motoroliereservoir                                | 27. Massakabel   |
| 13. Dynamo  |  |
| 14. Voorverwarmingselement in motoroliereservoir      |  |
| 15. Hulptandwielkast (links)                          |  |



AFB. 7 MOTOR - RECHTER ACHTERAANZICHT

- |  |   |
|--|---|
| 1. Motoroliepeilstok                     | 13. Koelvloeistofpomp                                 |
| 2. Olievuldop                            | 14. Injector  |
| 3. Handgreep motorolieschraapfilter      | 15. Kleptuimelaarkast                                 |
| 4. Koelvloeistofverzamelleiding (rechts) | 16. Motorolie-warmtewisselaar                         |
| 5. Koelvloeistofverzamelleiding (links)  | 17. Cilinderkop                                       |
| 6. Plaats voor brandstofinspuitpomp      | 18. Startmotor  |
| 7. Brandstofinspuitleiding               | 19. Vliegwiel   |
| 8. Brandstoflekleiding                   | 20. Motorolieschraapfilter                            |
| 9. Opstapbeschermplaat                   | 21. Koelvloeistofthermostaat                          |
| 10. Luchtcompressor (rechts)             | 22. Draai-urenteller                                  |
| 11. Hulptandwielkast (rechts)            | 23. Brandstoftoevoerleiding naar brandstofhoofdfilter |
| 12. Electr. kabelboom, startmotor        | 24. Motorolievulhals                                  |



AFB. 21 KOELLUCHTKOKER OP TRANSMISSIE

- |   |                           |
|---|---------------------------|
| 1. Linker radiator  | 7. Koelventilator         |
| 2. Spanband   | 8. Rubber afdichtingsrand |
| 3. Koelluchtkoker   | 9. Rechter radiator       |
| 4. Hoofdremoliereservoir  | 10. Spanraam              |
| 5. Hydraulische waadkleppen<br>voor ventilatie motorcom-<br>partiment | 11. Rubber balgafdichting |
| 6. Bedieningscilinder voor nr. 5                                      |                           |