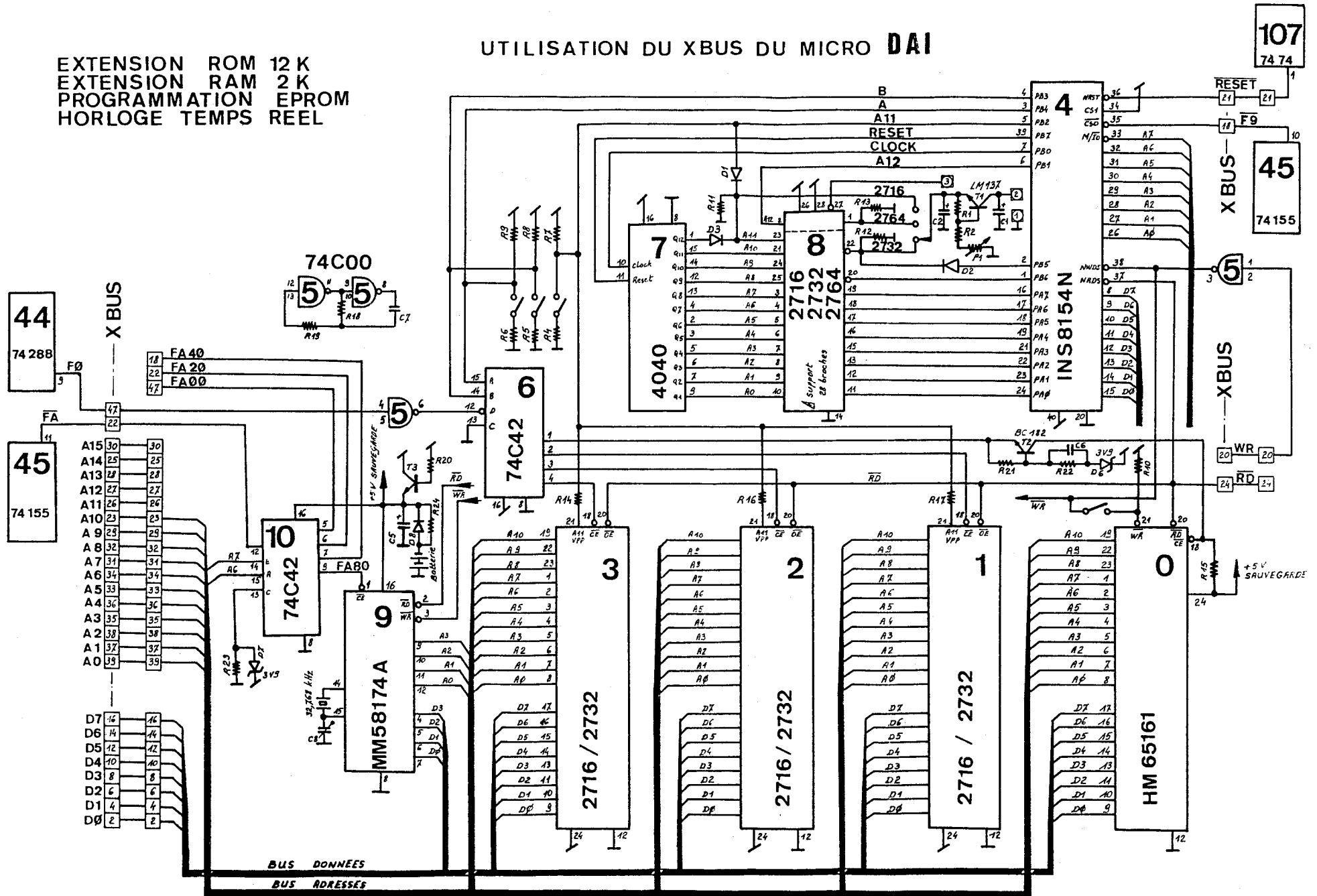


UTILISATION DU XBUS DU MICRO DAI

EXTENSION ROM 12 K
 EXTENSION RAM 2 K
 PROGRAMMATION EPROM
 HORLOGE TEMPS REEL



- Note 1**
1. Couper la piste arrivant à la pin 4X du x-bus
 2. Couper la piste arrivant à la pin 22 et 24 du x-bus et relier les pistes sans passer par le x-bus.
 3. Relier 10044 (3) à pin 4X du x-bus (FA00 - FFFF)
 4. Relier IC 45 (10) à pin 48 du x-bus (F800 - F9FF)
 5. Relier IC 45 (11) à pin 22 du x-bus (FA00 - FFFF)
 6. Relier IC 10X (6) à pin 24 du x-bus (Reset)
- Modification carte mère

- Note 2**
- Avant d'écrire dans la RAM (FA00 - FFFF)
 Faire : poke # 10, # C9
 pour éviter "stack OVERFLOW"

Version sans horloge temps réel
 (version initiale)
 L'ensemble LM137 forme une alimentation
 externe de 24 volts nécessaire à la
 programmation. Remplaçable par un L200...

